

Estimado cliente:

Ante todo queremos agradecerle su preferencia por los productos Volcán. Nuestra marca, una de las pioneras y más tradicionales del mercado, le garantiza el mejor resultado en toda nuestra línea de productos.

Para realizar una operación segura y sin riesgos, lea atentamente este manual antes de utilizar los artefactos

CARACTERISTICAS TECNICAS

USO CORRECTO

Los calefones VOLCAN son artefactos a gas desarrollados para calentar agua. Se instalan en una pared con una chimenea para la evacuación de los gases de combustión, cerca del punto de consumo habitual de agua caliente. Al utilizar el artefacto, tenga en cuenta las normas de seguridad y medidas de precaución especificadas en el presente manual.

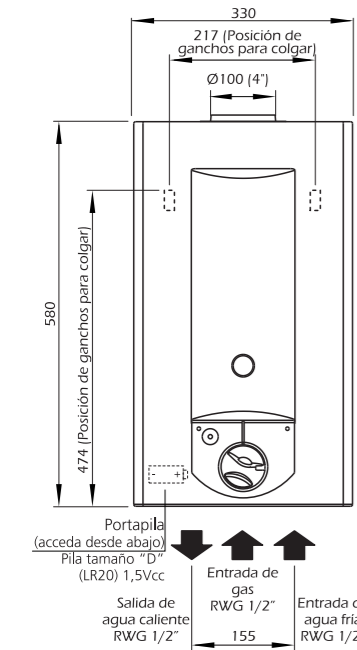
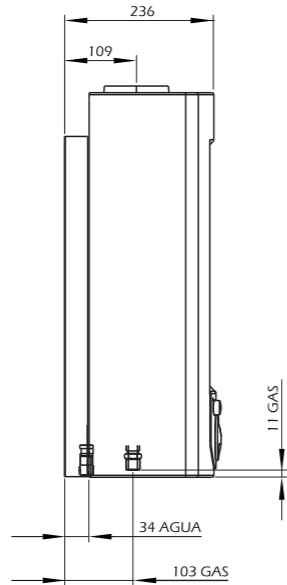


FIG. 1
Medidas en milímetros



Descripción	Unidad	Modelo
		315KAV
Capacidad (ΔT 20K)	L / min	14
Tipo de válvula	-	Rotativo
Tipo de encendido	-	Automático
Color	-	Blanco
Caudal de agua mínimo (*)	L / min	4,5
Presión de agua máxima	kPa (bar)	450 (4,5)
Consumo mínimo	GN	kW (kcal / h) 9,22 (7.930)
	GLP	kW (kcal / h) 6,67 (5.739)
Consumo máximo	kW (kcal / h)	23,24 (19.990)
Potencia útil	kW (kcal / h)	18,74 (16.120)
Presión de trabajo	GN	kPa (mm CA) 1,77 (180)
	GLP	kPa (mm CA) 2,74 (280)
Norma	-	NAG 313
Tipo / Categoría	-	B _{11BS} / II _{2H3P}
Matrícula de aprobación	GN	01-0001-04-047
	GLP	02-0001-04-047

(*) Medido a la salida del artefacto.

INSTALACION:

IMPORTANTE:

- Todos los trabajos de instalación deberán efectuarse por un instalador matriculado, y en un todo de acuerdo con lo establecido en las disposiciones y normas mínimas para la ejecución de instalaciones domiciliarias de gas.
- La adaptación para utilizar otro tipo de gas, debe realizarla un instalador o la compañía de suministro de gas.

ATENCIÓN

- Este artefacto debe ser instalado con conductos para la evacuación de gases de la combustión de Ø 100 mm (4").
- Su instalación debe ser realizada por un instalador matriculado.
- Si se destina a reemplazar a otro artefacto instalado, verifique previamente su compatibilidad con el sistema de ventilación existente.
- El cumplimiento de estas indicaciones y un mantenimiento periódico, evitarán riesgos para la vida de los ocupantes de la vivienda.

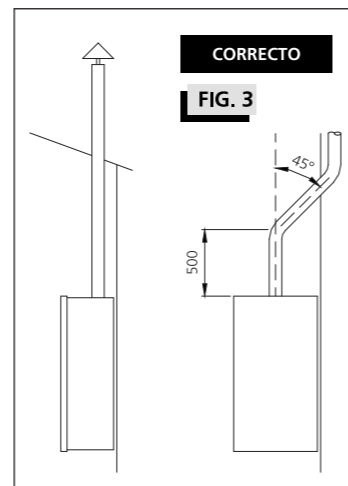
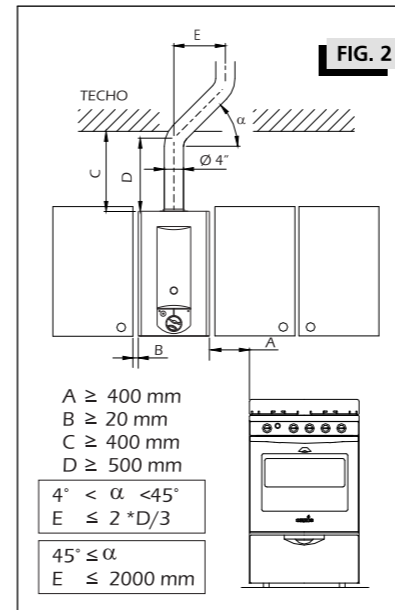
PARA SU SEGURIDAD: No intente localizar pérdidas de gas mediante el uso de llamas de ningún tipo. Sólo hágalo con agua jabonosa: las burbujas indicarán el escape.

MUY IMPORTANTE

- Este artefacto cuenta con un dispositivo de seguridad especial para prevenir accidentes por monóxido de carbono (CO). Dicho dispositivo interrumpirá el funcionamiento del artefacto ante deficiencias en la instalación de los conductos para la extracción de gases de combustión. No obstante, ello no habilita su instalación en baños ni dormitorios, ni evita las exigencias reglamentarias de ventilación del ambiente.
- Cualquier manipulación de los dispositivos de seguridad, entraña un grave riesgo para la salud, cuyas consecuencias serán responsabilidad de quien la efectuara.

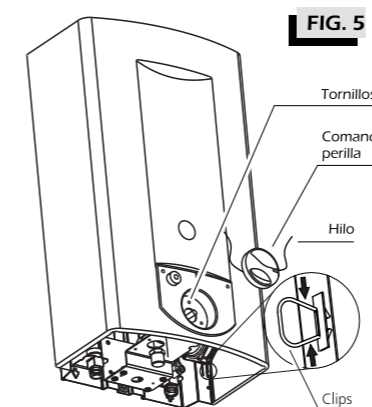
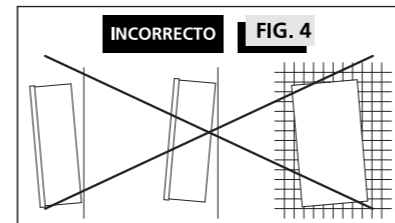
Elección del lugar de montaje

El calefón debe ser montado en un local bien ventilado de al menos 7m³ de volumen usando las medidas según se indican en la figura 2. Se debe dejar una luz de 20 mm hacia los costados y 400 mm hasta el techo. El calefón debe estar a al menos 400 mm de otro artefacto que consuma gas. El compartimiento debe contar con una ventilación inferior y superior.



La instalación se efectúa de la siguiente manera:

- 1) Retirar el frente del calefón: Quite primero la perilla de control como indica la figura 5. Para ello tire de ella hacia adelante con cierta fuerza. Se puede ayudar enganándola con una cinta o hilo, pasándola entre el tablero (alojamiento) y la perilla desde adelante. Luego desenrosque los tres tornillos que sujetan el frente a la válvula, y por último quite los dos clips abajo a la derecha e izquierda del artefacto, levántelo y desengánchelo como se indica en la figura 6.



2) Colocar en la pared los ganchos para colgar el artefacto:

Marcar en la pared la posición de los ganchos para colgar el artefacto con las medidas que se indican en la figura 1. Perforar con broca de Ø 8mm, colocar los tarugos y enroscar los ganchos de pared de manera que la punta en L quede mirando hacia arriba.

3) Colgar el artefacto:

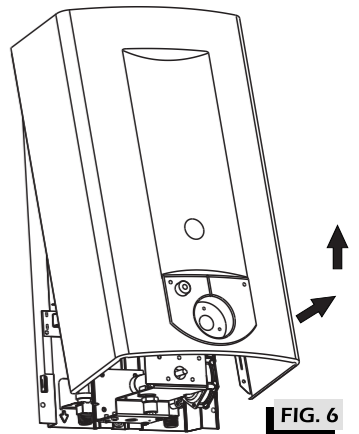
Colgar el artefacto de los ganchos colocados en el punto anterior.

4) Conectar la salida de gases a la chimenea:

Conectar la salida de gases del artefacto al conducto de la chimenea. El diámetro del mismo tiene que ser de 100 mm (4").

5) Conectar el agua y el gas:

Conectar el agua y el gas en las conexiones como lo indica la figura 1. La entrada de agua fría está a la derecha y la salida del agua caliente está a la izquierda.



6) Colocar el frente:

Coloque el frente enganchándolo en los ganchos fijación frente, y luego bajándolo hasta enganchar en las aletas donde van los clips. Colocar los clips y atornillar el frente a la válvula con los tres tornillos frontales y colocar la perilla (figuras 5 y 6).

7) Prueba de funcionamiento:

- Ponga en marcha el aparato según las instrucciones de uso.
- Compruebe la estanqueidad en las conexiones de gas y el circuito de agua.
 - Compruebe la evacuación correcta de los gases quemados.
 - Compruebe el encendido y la forma regular de la llama del quemador principal.
 - Compruebe la llama piloto y el buen funcionamiento de los sistemas de seguridad.
- Familiarizar a todos los usuarios en el manejo del artefacto.

INSTRUCCIONES DE USO

Antes de la puesta en marcha

Abrir las llaves de paso:

- Abra la llave de paso del gas de la instalación.
- Abra la llave de paso del agua fría.

Colocar la pila

- Colocar una pila tamaño "D" (LR20) de 1,5 Vcc (ver figura 1). (No provista).

Encendido:

Pulse el botón de encendido/apagado. El calefón se encontrará listo para el funcionamiento.

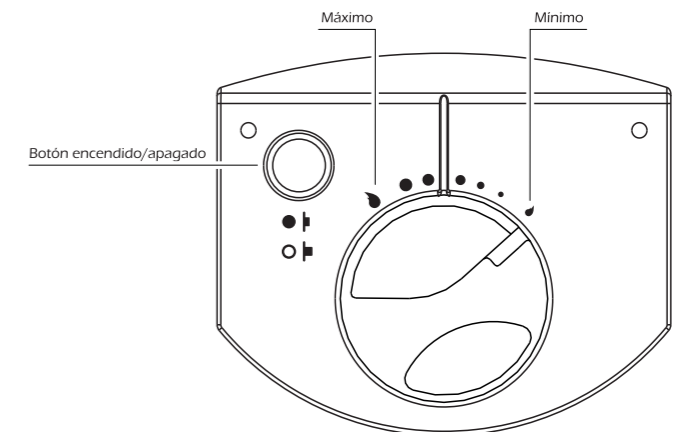


FIG. 7
Tablero de control

Toma de agua caliente:

Abra una canilla de agua caliente en la instalación; el piloto se encenderá automáticamente y luego el quemador, y una vez encendido éste, el piloto se apagará nuevamente, dejando encendido sólo el quemador principal. Cuando cierre la canilla se apagará todo nuevamente quedando el calefón sin consumo de gas.

ATENCIÓN Si el artefacto se apaga transcurrido unos minutos, puede deberse a una falla en los conductos de evacuación. Recuerde que este calefón posee un dispositivo de seguridad que apaga el quemador de gas en caso que los gases de la combustión no sean bien expulsados. En caso de activarse dicho dispositivo cierre la canilla, espere 15 minutos y vuelva a encender el artefacto. Si el problema persiste contacte a un técnico especializado.

Ajustar la temperatura del agua:

Hay varias posibilidades para regular la temperatura del agua caliente. El orden de preferencia es el siguiente:

- Seleccionando la temperatura deseada girando la perilla entre sus posiciones de mínimo y máximo. Puede variarse con el calefón en funcionamiento.
- Variando el caudal de agua caliente que pasa por la llave de agua.
- Variando el paso de agua en la llave de paso en la entrada del calefón.
- Mezclando el agua caliente con la fría.

En ningún caso hay peligro de dañar el artefacto.

Apagado:

Pulse el botón encendido/apagado.

Reencendido:
Ante un eventual apagado total del artefacto, espere por lo menos 2 minutos antes de reencenderlo.

NOTA: Su Calefón VOLCAN está equipado con un dispositivo de seguridad, que corta totalmente el paso de gas, si por cualquier causa se apagara el artefacto

IMPORTANTE: En caso de riesgo de congelamiento vacíe el circuito de agua.

Desconexión del artefacto:

Cerrar las llaves de paso:

- Cierre la llave de paso del gas en la instalación.
- Cierre la llave de paso de agua a la entrada del calefón girándola en sentido horario hasta el final.

MANTENIMIENTO

ATENCION:

- Se recomienda efectuar un mantenimiento anual del artefacto.
- Las tareas de mantenimiento deben ser realizadas por un servicio tecnico autorizado VOLCAN.

Para realizar el mantenimiento según las indicaciones siguientes, es preciso cerrar la llave de paso de agua, vaciar el aparato, cerrar la llave de paso de gas y sacar el frente del artefacto

Limpieza del intercambiador de calor:

Desmontar el intercambiador de calor, asegúrese de no deformar la cámara de combustión.

Si la suciedad es escasa, basta con lavar las lamelas con un chorro fuerte de agua.

Si la suciedad es abundante, se puede emplear también un cepillo suave casero para limpiar las lamelas del intercambiador por arriba y por abajo, sumergiéndolo en un recipiente con agua caliente.

Atención: no aplicar una presión excesiva con el cepillo (hay peligro de deformar las lamelas).

A continuación se realizará un lavado final con chorro de agua.

Si hay suciedad en forma de grasa y aceite, es recomendable emplear agua caliente con un detergente que disuelva las grasas.

Evítase en todo caso el uso de cepillos de alambre u otros cepillos duros de características similares. Al efectuar la limpieza es posible que se produzca un ligero desgaste de la pintura. Esto no afecta el funcionamiento del intercambiador.

En el montaje y desmontaje del intercambiador, tener cuidado de no deformar la cámara de combustión ni los tubos de conexión. El quemador debe estar en una posición central por debajo de la cámara de combustión.

Descalcificación del intercambiador:

La calidad del agua empleada determina la periodicidad de la descalcificación de las tuberías de agua del aparato. Dicha descalcificación se realiza con la ayuda de un disolvente anticálceo comercial. Obsérvese las respectivas instrucciones de uso.

Limpieza del quemador:

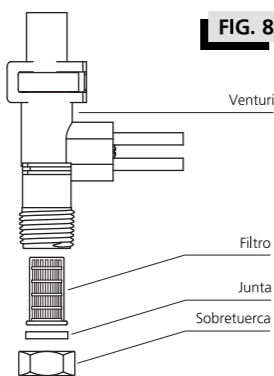
Las posibles incrustaciones debidas a la combustión se eliminan con un cepillo de latón. Las tomas de aire, inyectores y la toma de aire del piloto deberán limpiarse con un pincel suave y con aire comprimido. Si la suciedad es persistente, lavar el quemador con agua jabonosa y enjuagarlo con agua limpia.

Comprobación del funcionamiento de la cámara de agua:

Por lo general, la cámara de agua deberá ser controlada para detectar incrustaciones de sarro en el vástago que abre la válvula de gas. Tiene que moverse libremente sin trabas.

Limpieza del filtro de agua

Si por alguna causa se llega a tapar el filtro de agua en el tubo venturi, desenrosque la sobretuerca a la entrada del calefón como lo indica la figura 8, saque el filtro de agua, límpielo y vuélvalo a colocar. Enrosque nuevamente la sobretuerca cuidando que la junta quede bien posicionada.



Repuestos:

Contactese con los servicios autorizados VOLCAN.

Prueba de funcionamiento:

Después de realizar los trabajos de mantenimiento se deberá someter al aparato a una prueba de funcionamiento:

- Ponga en marcha el aparato.
 - Compruebe la estanqueidad en las conexiones de gas y el circuito de agua.
 - Compruebe la evacuación correcta de los gases quemados.
 - Compruebe el encendido y la forma regular de la llama del quemador principal.
 - Compruebe la llama piloto y el buen funcionamiento de los sistemas de seguridad.
- Por último coloque el frente como se indica en la figura 6.

Averías:

Si se produce una avería en el aparato, contacte al servicio técnico oficial de VOLCAN.

En ningún caso intervenga o manipule por su cuenta el calefón VOLCAN u otras partes de la instalación.

Solución a los problemas más comunes

Antes de llamar al servicio técnico, le aconsejamos verificar las siguientes situaciones. Algunas de ellas pueden ser resueltas por el usuario (ver columna de la derecha de los cuadros: I = Instalador, ST = Servicio Técnico VOLCAN Autorizado, U = Usuario).

Problema	Causa	Solución	Realiza
El calefón no se enciende, no salta la chispa	No circula agua	Abrir una canilla de agua caliente Cambiar la pila si es necesario y verificar su posición	U
	Pila gastada o mal colocada		U
	Calefón no está conectado	Pulsar el botón conexión / desconexión Cerrar el agua y corregir	ST
El piloto se enciende y apaga intermitentemente y no se prende el quemador	Microinterruptor mal ajustado o desconectado	Verificar y corregir	ST
	Baja presión de gas	Cambiar cilindro de gas Conectar	U ST
El piloto se enciende y apaga intermitentemente sin circulación de agua	Cable del sensor desenchufado	Corregir	ST
	Microinterruptor mal ajustado		ST



NOTAS:

SERVICIO DE ATENCION AL CLIENTE VOLCAN

Estimado cliente: No dude en hacernos llegar sus inquietudes y/o comentarios sobre nuestros productos

A efectos de solicitar información técnica, adquirir repuestos o solicitar Servicio Técnico, puede comunicarse con el siguiente número:

Tel.: 0800-888-VOLCAN (86522)

MANUAL

PARA INSTALACION Y USO

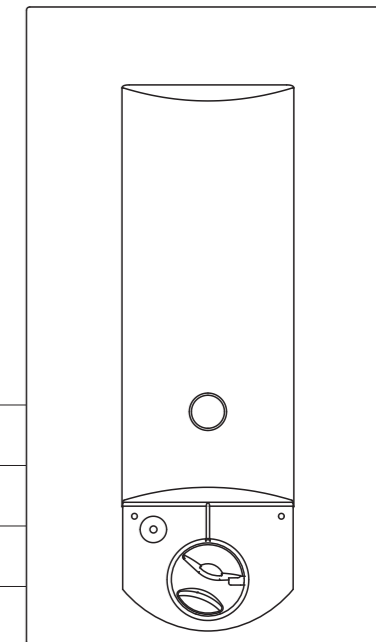
INDUSTRIA ARGENTINA



CALEFONES

DE TIRAJE NATURAL

315KAV



GARANTIA VOLCAN

PARA HACER USO DE ESTA GARANTIA ES IMPRESCINDIBLE LA PRESENTACION DE LA BOLETA DE COMPRA. CERTIFICAMOS que este artefacto es fabricado por el establecimiento informado al pie. GARANTIZAMOS su construcción con materiales de primera calidad y sus condiciones de seguridad y funcionamiento, consecuencia de las pruebas a que ha sido sometido en el departamento de Control de Calidad de nuestra planta industrial.

Se fija el término de UN AÑO a contar del día de adquisición del artefacto como tiempo suficiente para que se ponga en evidencia cualquier defecto en la calidad o deficiencia en la fabricación que no se hubiese detectado en las pruebas a que fuera sometido. En este supuesto se procederá a reparar sin cargo el artefacto que presente vicios, dentro del plazo establecido, exclusiva y únicamente por intermedio de los Agentes autorizados pertenecientes al Servicio Técnico VOLCAN.

VALIDEZ. Esta garantía automáticamente pierde validez si el artefacto fuera intervenido y/o reparado por personas ajenas al Servicio Técnico VOLCAN o la falla fuera provocada por el uso indebido, golpes, maltrato, daño intencional o fortuito, o cualquier otra causa no atribuible a la calidad de los materiales utilizados en la fabricación del artefacto, o el desperfecto fuera consecuencia de la incorrecta instalación del mismo; o excesiva presión de gas.

En el supuesto que el artefacto amparado por esta GARANTIA deba ser reparado, la revisión del artefacto se realizará en el lugar en que se encuentre instalado, dentro de un radio no mayor a 20km.

De no ser posible su reparación en el lugar, el mismo deberá ser enviado al Servicio Autorizado más próximo, con fletes y seguro a cargo del fabricante.

La reparación amparada por la presente GARANTIA se realizará dentro de los 30 DIAS contados desde la recepción del pedido de Servicio Técnico.

El fabricante no será responsable de los daños personales y a la propiedad causados por los productos que fabrica, por su uso indebido y/o alteraciones o modificaciones en su función o diseño. Se considera uso indebido, aquel uso que el consumidor efectúe del producto:

- 1) sin observar las medidas de seguridad indicadas en las especificaciones técnicas,**
- 2) para otra función distinta para la cual fue diseñado, fabricado y adquirido.**

Se considerará alteración o modificación del producto cuando alguna persona diferente del fabricante cambia el diseño, construcción, fórmula del producto, o modifica o remueve advertencias o instrucciones que acompañan al producto. Alteración o modificación del producto incluye la falta de cumplimiento del rutinario mantenimiento y cuidado del producto especificado en la garantía.

Yerbal 1200 (B1607AHH) Villa Adelina - Buenos Aires - Argentina

0800-88-VOLCAN (86522)



76H00969