

## Código-Pieza(cm)

### Alacena 1,20m

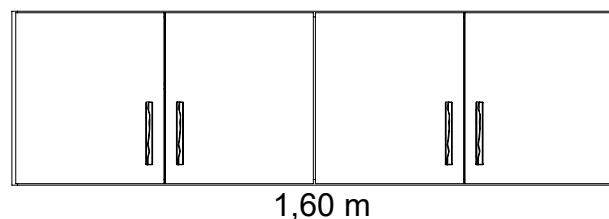
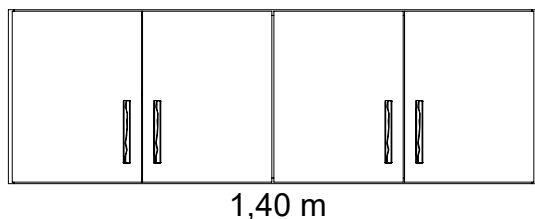
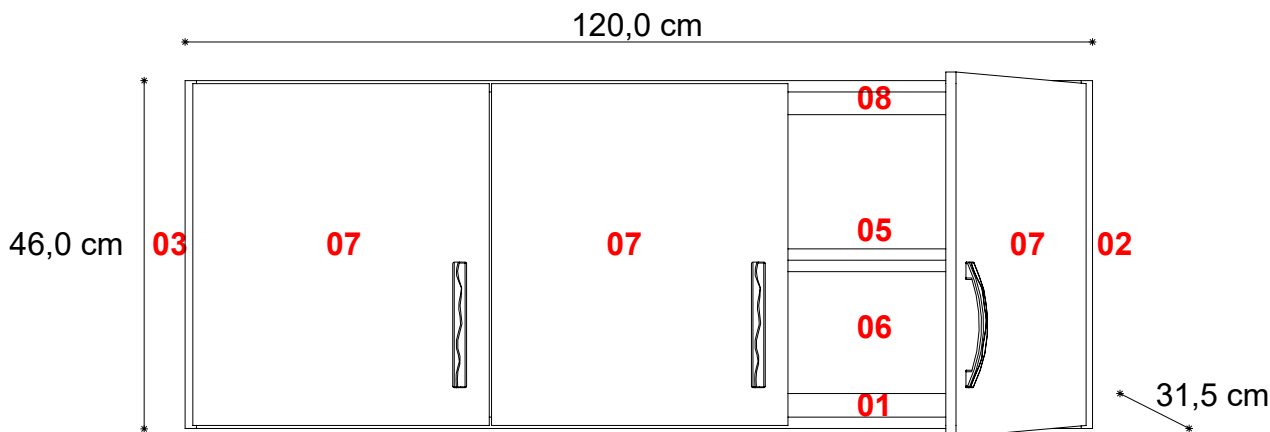
- 01- Base (117,0 x 30,0)
- 02- Costado derecho (46,0 x 30,0)
- 03- Costado izquierdo (46,0 x 30,0)
- 04- Divisorio (43,0 x 30,0)
- 05- Estante (77,5 x 25,0)
- 06- Fondo (119,5 x 45,5)
- 07- Puerta (3) (45,2 x 39,1)
- 08- Techo (117,0 x 30,0)

### Alacena 1,40m

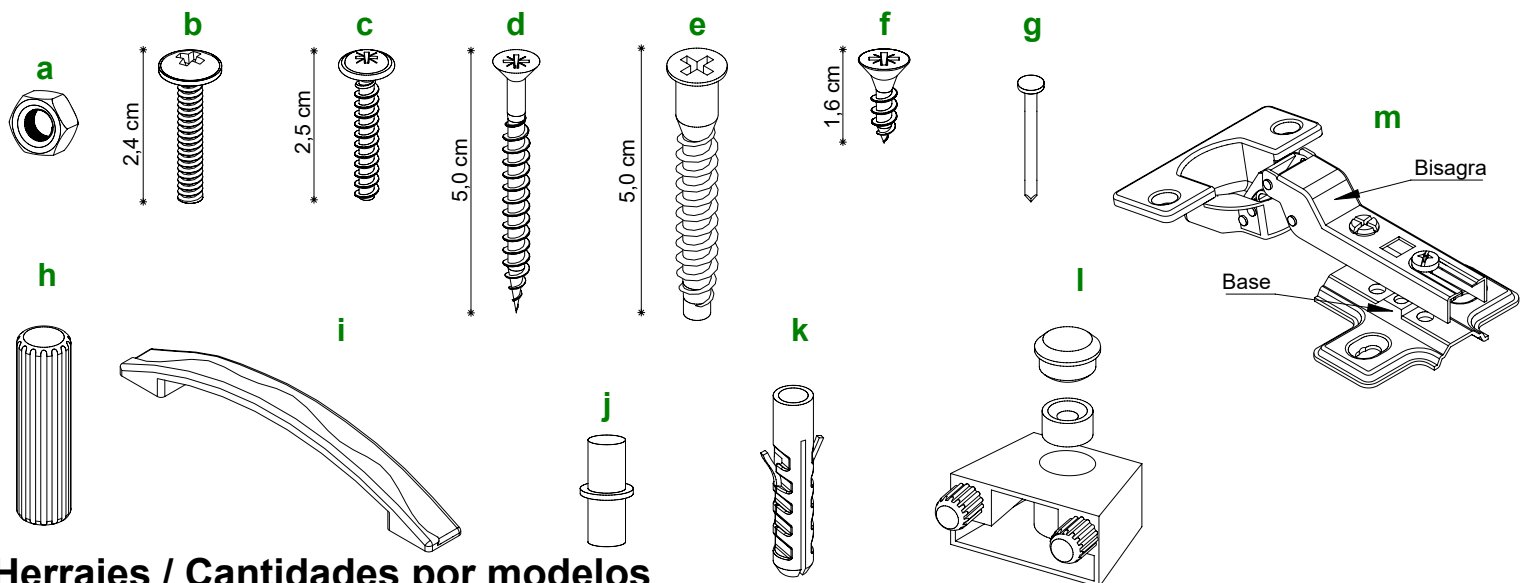
- 01- Base - Techo (2) (137,0 x 30,0)
- 02- Costado derecho (46,0 x 30,0)
- 03- Costado izquierdo (46,0 x 30,0)
- 04- Divisorio (43,0 x 30,0)
- 05- Estante (67,5 x 25,0)
- 06- Fondo (2) (69,7 x 45,5)
- 07- Puerta (4) (45,2 x 34,1)

### Alacena 1,60m

- 01- Base - Techo (2) (157,0 x 30,0)
- 02- Costado derecho (46,0 x 30,0)
- 03- Costado izquierdo (46,0 x 30,0)
- 04- Divisorio (43,0 x 30,0)
- 05- Estante (77,5 x 25,0)
- 06- Fondo (2) (79,7 x 45,5)
- 07- Puerta (4) (45,2 x 39,1)



## Herrajes



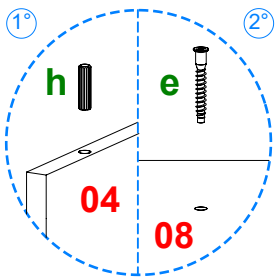
## Herrajes / Cantidades por modelos

Modelo	a	b	c	d	e	f	g	h	i	j	k	l	m
Alacena 1,20m	0	0	6	2	10	24	35	4	3	4	2	2	6
Alacena 1,40m	4	4	8	2	10	24	40	4	4	4	2	2	8
Alacena 1,60m	4	4	8	2	10	24	45	4	4	4	2	2	8

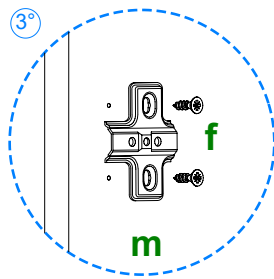


Herramienta necesarias (no incluidas) : Cinta Métrica- Martillo - Atornillador con punta phillips o destornillador phillips

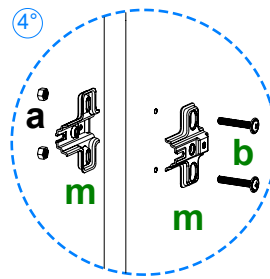
### Instrucciones Alacena 1,20m - 1,40m - 1,60m



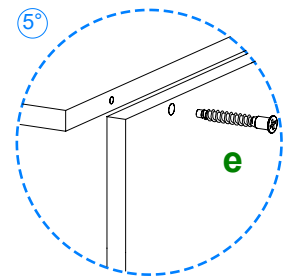
1° Coloque 4 herrajes **h** en la pieza **04**. Únala a la pieza **01** y **08** y fíjela con 2 herrajes **e**.



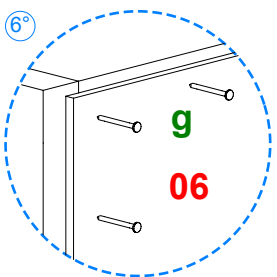
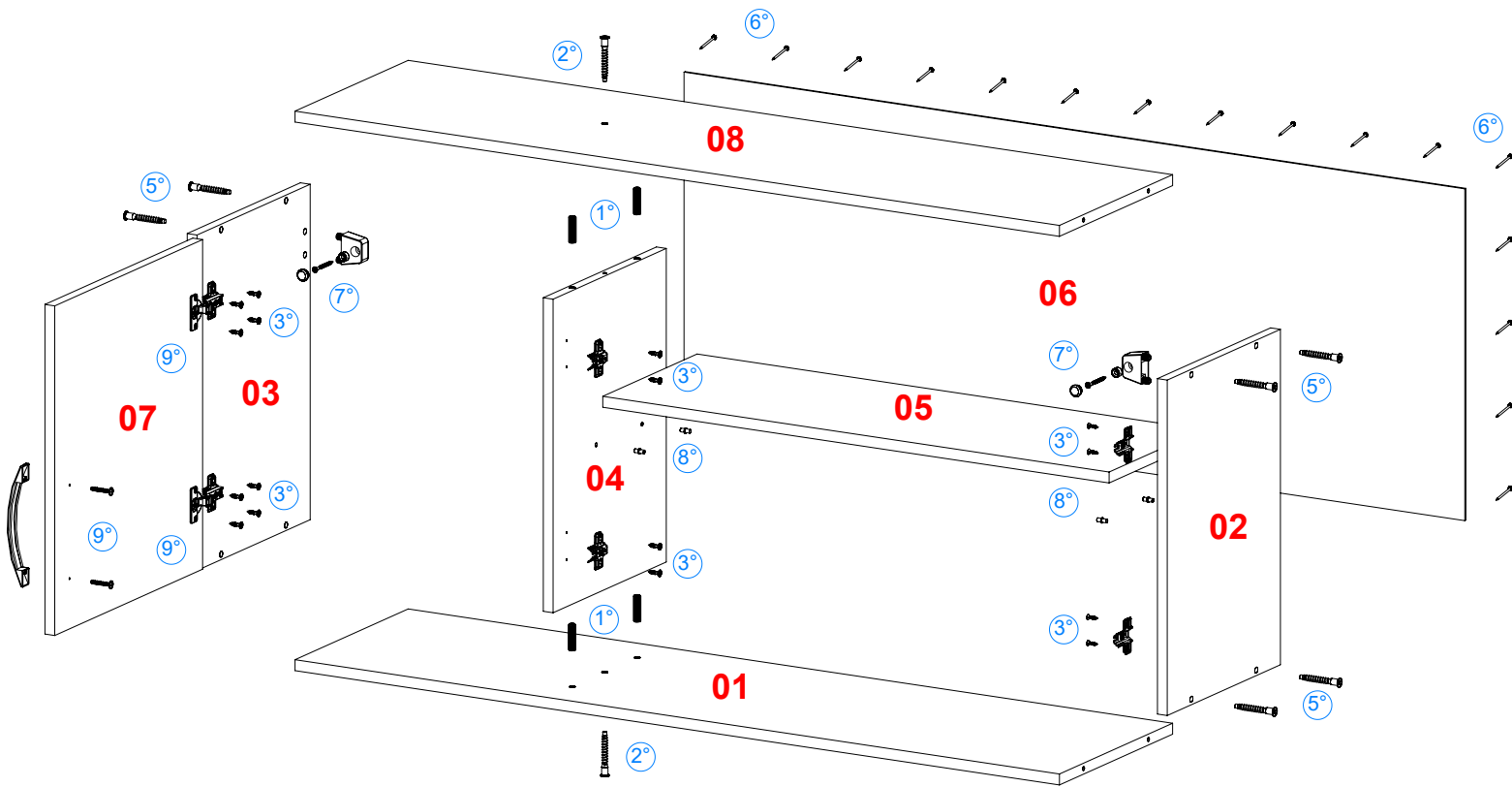
3° Coloque 6 **Partes Base** del herraje **m** con 2 herraje **f** en cada piezas **02**, **03** y **04**.



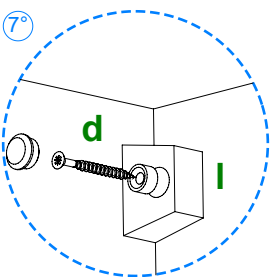
4° *(Solo para alacena 1,40 y 1,60)* Atornille 4 **Partes Base** del herraje **m** con 4 herrajes **a** y 4 herrajes **b** a través de la pieza **04**.



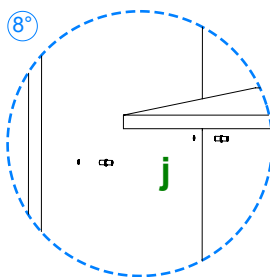
5° Atornille las piezas **02** y **03** a las piezas **01** y **08** con 8 herrajes **e**.



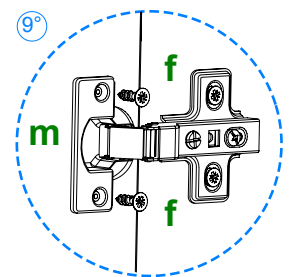
6° Ponga el mueble boca abajo y corrobore que quede en perfecta escuadra. Proceda a clavar la pieza **06** al mueble con los herrajes **g**.



7° Coloque en las piezas **02** y **03** los herrajes **l**, fije el mueble a la pared con herrajes **d** y **k**.



8° Coloque en piezas **02** y **04** 2 herrajes **j** en cada una y sobre estos la pieza **05**.



9° Posicione las piezas **07** en las piezas **02**, **03** y **04**, fijando los herrajes **m** con 2 herrajes **f** cada uno. Fije en las piezas **07** los herrajes **i** con 2 herrajes **c**.

La empresa fabricante no se responsabiliza por daños que se generen al producto, a otros bienes y/o persona, que sean consecuencia de un uso incorrecto o inapropiado, ni por su colocación fuera de los requerimientos necesarios para una óptima utilización.