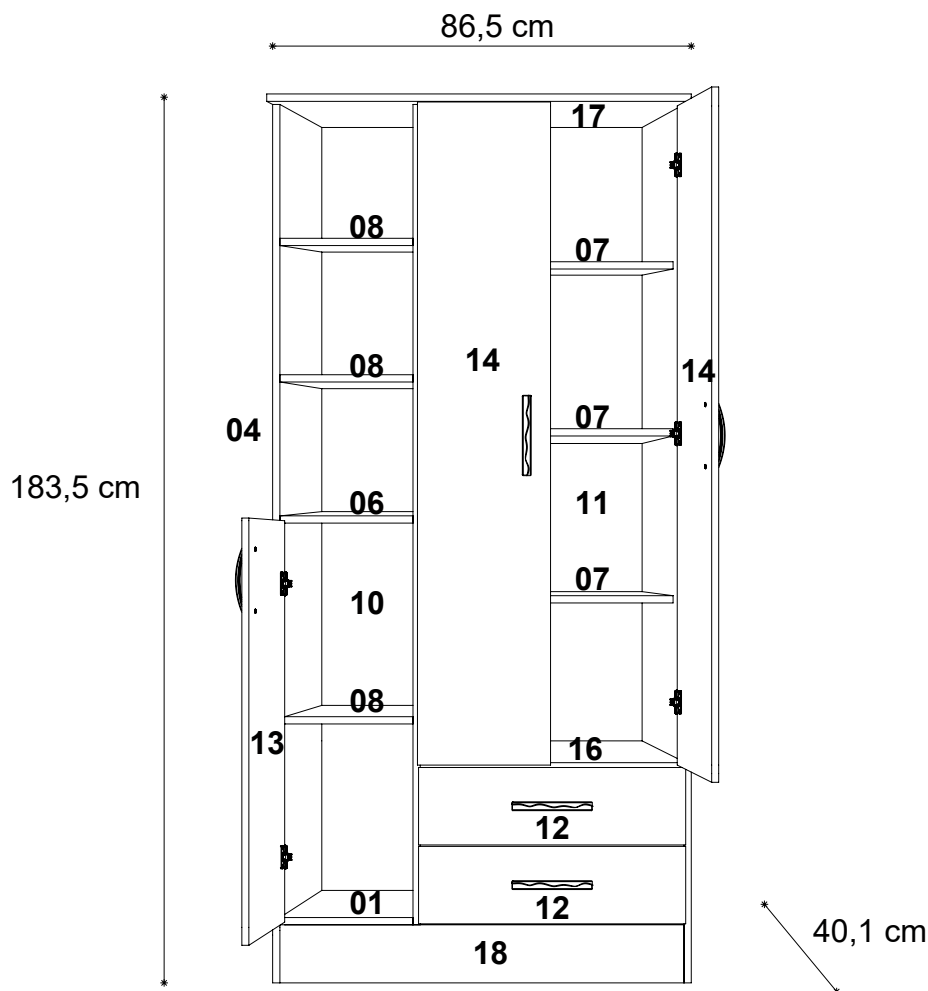


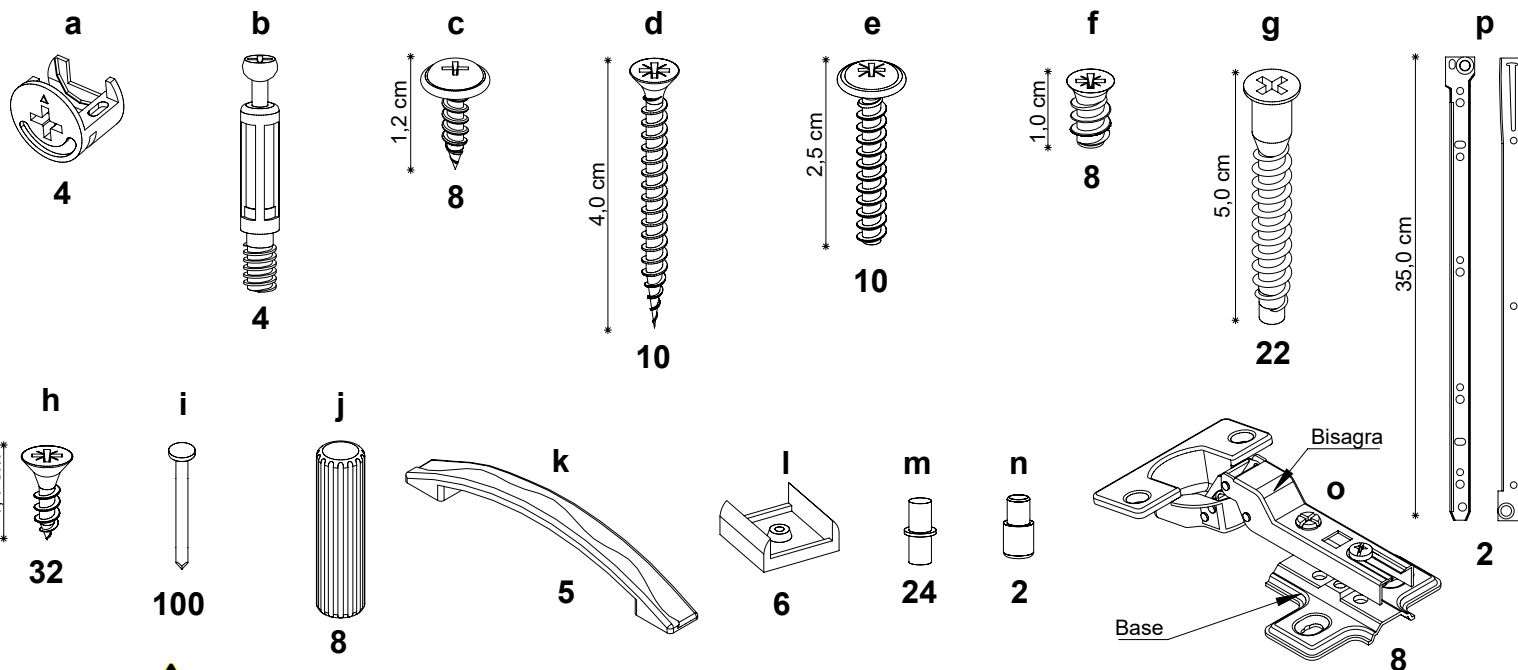
Código-Pieza(cm)

Despensa Mega 3 Puertas - 2 Cajones

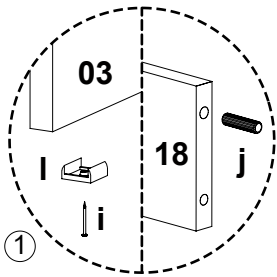
- | | | | |
|--|--|---------------------------------------|---------------------------------|
| 01- Base (38,0 x 27,5) | 06- Estante fijo (38,0 x 27,5) | 11- Fondo (172,0 x 57,0) | 16- Tapa cajonero (54,5 x 38,0) |
| 02- Costado de cajón (4) (35,0 x 12,0) | 07- Estante flot. grande (3) (54,5 x 32,8) | 12- Frente de cajón (2) (55,2 x 16,0) | 17- Techo (86,5 x 39,8) |
| 03- Costado derecho (181,5 x 38,0) | 08- Estante flot. chico (3) (37,7 x 27,5) | 13- Puerta chica (84,0 x 28,6) | 18- Zócalo (2) (83,5 x 12,0) |
| 04- Costado izquierdo (181,5 x 38,0) | 09- Fondo de cajón (2) (50,5 x 35,7) | 14- Puerta grande (2) (136,2 x 27,5) | |
| 05- Divisorio (169,5 x 38,0) | 10- Fondo chico (172,0 x 29,5) | 15- Puntera de cajón (2) (49,1 x 9,0) | |



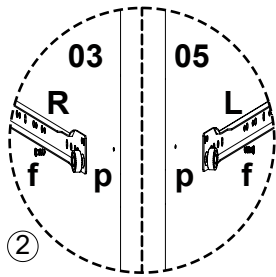
Herrajes



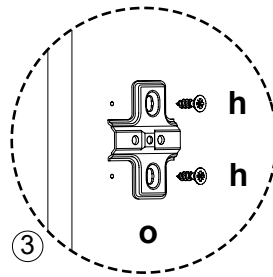
Herramienta necesarias (no incluidas) : Cinta Métrica - Martillo - Atornillador con Punta Phillips o Destornillador Phillips



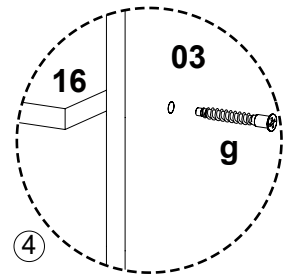
1 Coloque en las piezas **18** 2 herrajes **j** como se indica. Coloque en las piezas **03** y **04** 2 herrajes **l** y 1 herraje **l** en las piezas **18**.



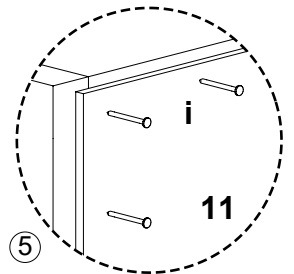
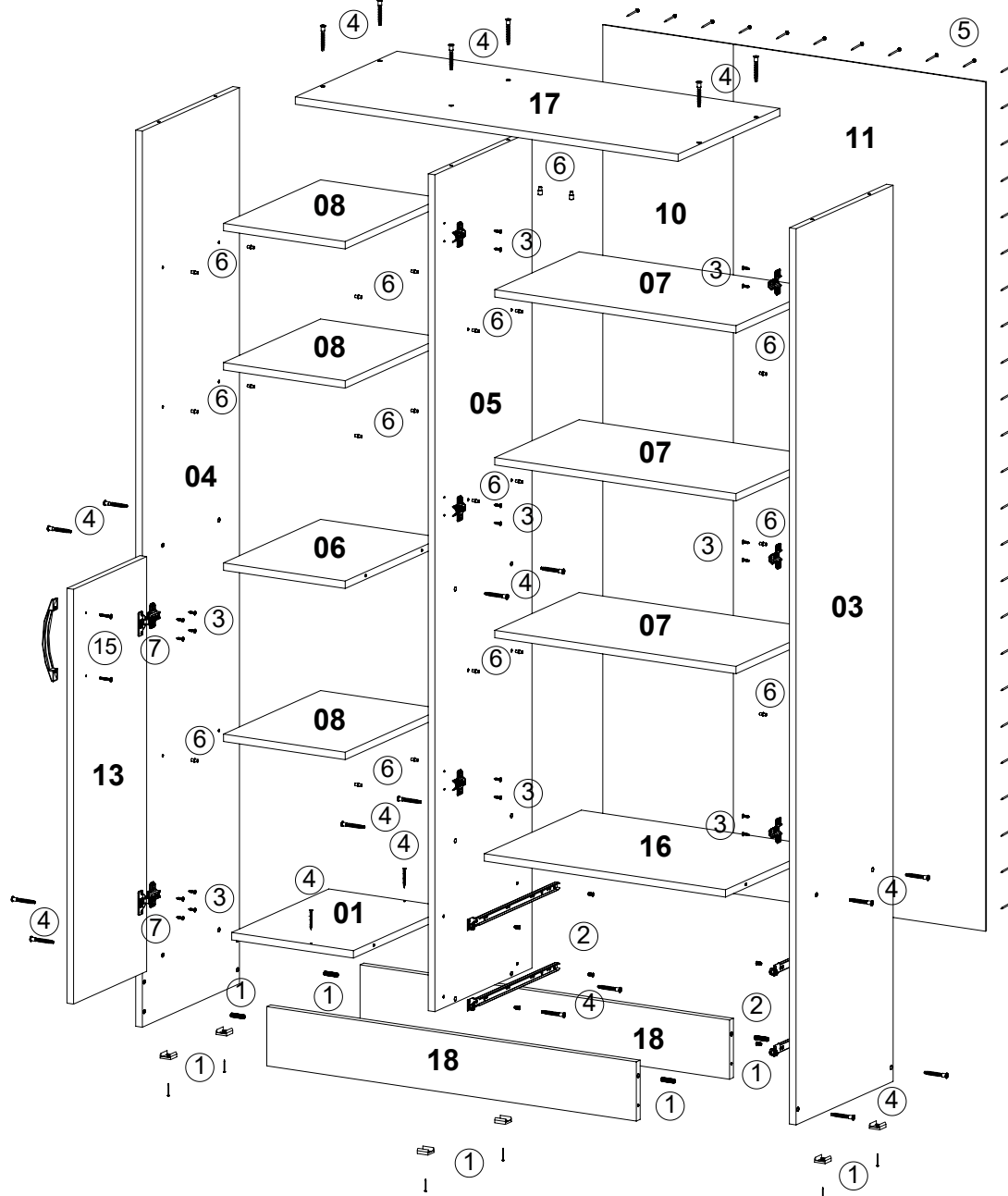
2 Fije con 2 herrajes **f** cada una de las 2 corredera hembra **p** marcadas con una **L** en pieza **05**. Fije con 2 herrajes **f** cada una de las 2 corredera hembra **p** marcadas con una **R** en pieza **03**.



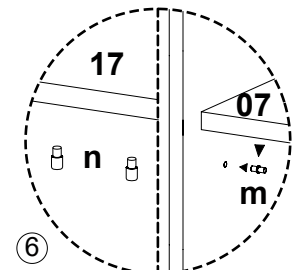
3 Coloque 3 piezas Base del herraje **o** con 6 herrajes **h** en pieza **03** y **05**. Coloque 2 piezas Base del herraje **o** con 4 herrajes **h** en pieza **04**.



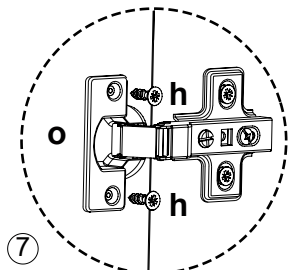
4 Atornille las piezas **18** entre las piezas **03** y **04** con 4 herrajes **g**. Atornille la pieza **01** entre las piezas **04** y **05** con 4 herrajes **g**. Atornille la pieza **16** entre las piezas **03** y **05** con 4 herrajes **g**. Atornille por arriba de la pieza **17** las piezas **03**, **04** y **05** con 6 herrajes **g**.



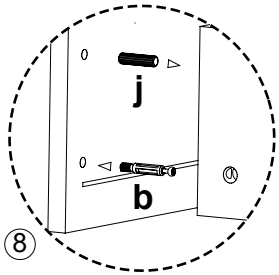
5 Ponga el mueble boca abajo y corrobore que quede en perfecta escuadra. Proceda a clavar las piezas **10** y **11** al mueble con los herrajes **i**.



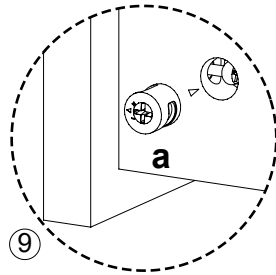
6 Coloque en la pieza **17** 2 herrajes **n**. Coloque en piezas **04** y **03** 6 herrajes **m** y 12 herrajes **m** en la pieza **05** y sobre esto las piezas **07** y **08**.



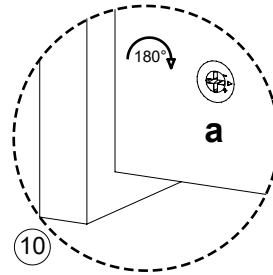
7 Posicione la pieza **13** en la pieza **04**, fijando el herraje **o** con 2 herrajes **h** en cada uno. Repita colocando las piezas **14** en las piezas **03** y **05**.



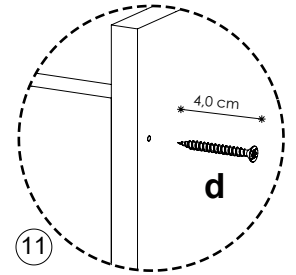
8 Coloque la pieza 12 sobre el piso y atornille 2 herrajes b. Coloque 1 herraje j en cada pieza 02 como se indica.



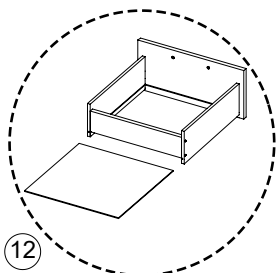
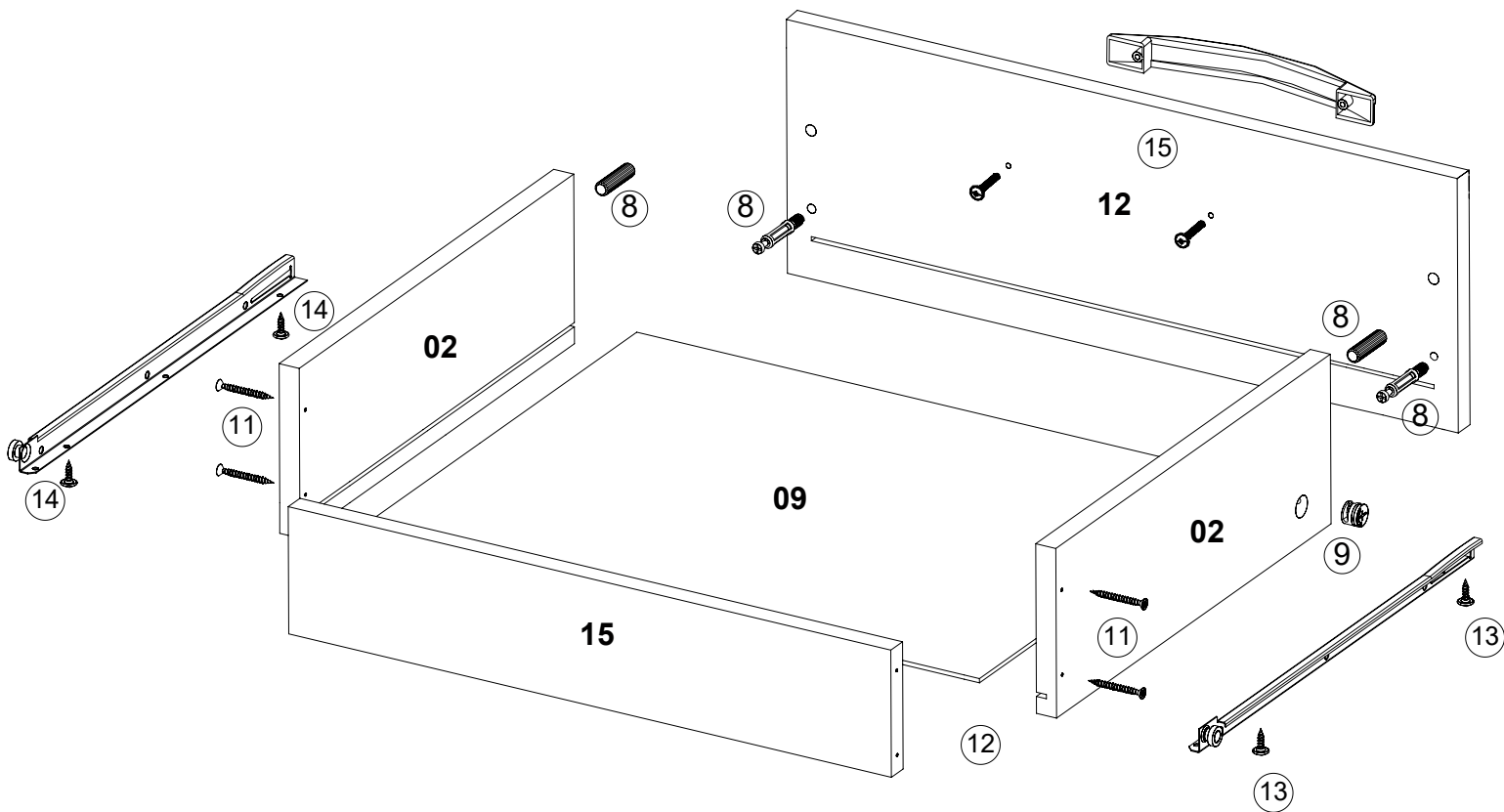
9 Coloque 1 herraje a en cada pieza 02 con la flecha hacia el borde.



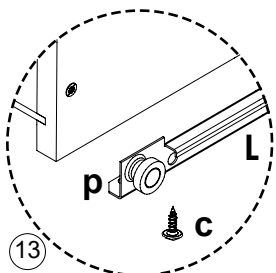
10 Posicione las piezas 02 sobre la pieza 12 y gire los herrajes a hasta que la flecha señale el sentido opuesto.



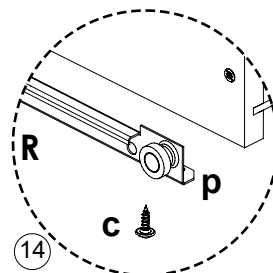
11 Atornille con 4 herrajes d la pieza 15 al ensamble anterior.



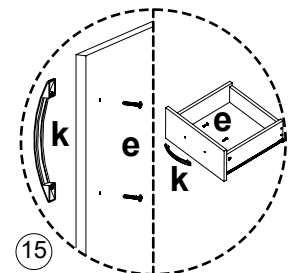
12 Deslice entre las ranuras la pieza 09 hasta hacer tope y únala a la pieza 15 mediante herrajes i.



13 Fije con 2 herrajes c la corredera macho que está marcada con una L, al costado izquierdo del cajón.



14 Fije con 2 herrajes c la corredera macho que está marcada con una R, al costado derecho del cajón.



15 Fije en las piezas 13 y 14 los herrajes k con 2 herrajes e. Coloque en la pieza 12 el herraje k con 2 herrajes e. Repita el armado para todos los cajones y colóquelos en el mueble.

La empresa fabricante no se responsabiliza por daños que se generen al producto, a otros bienes y/o persona, que sean consecuencia de un uso incorrecto o inapropiado, ni por su colocación fuera de los requerimientos necesarios para una óptima utilización.