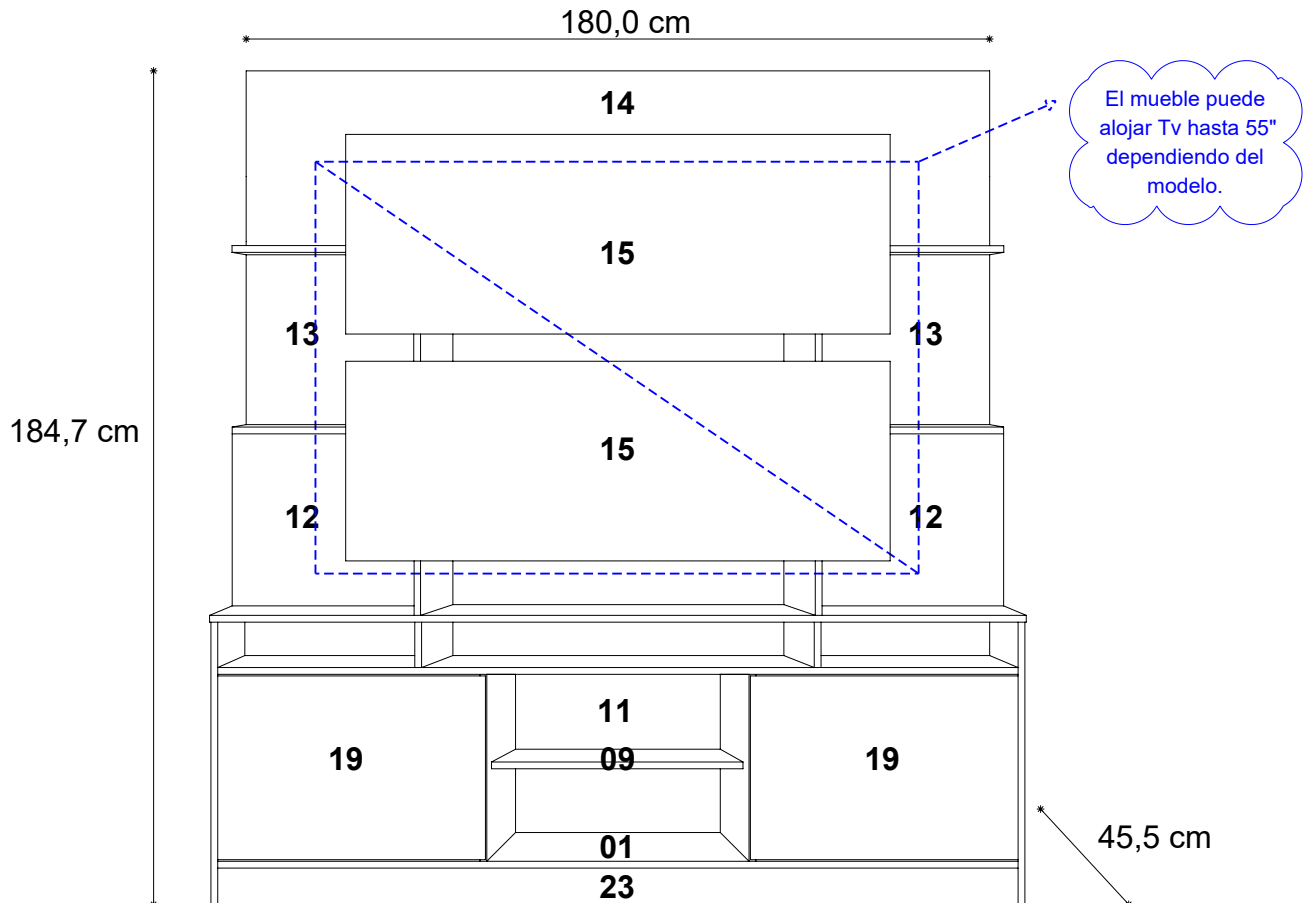


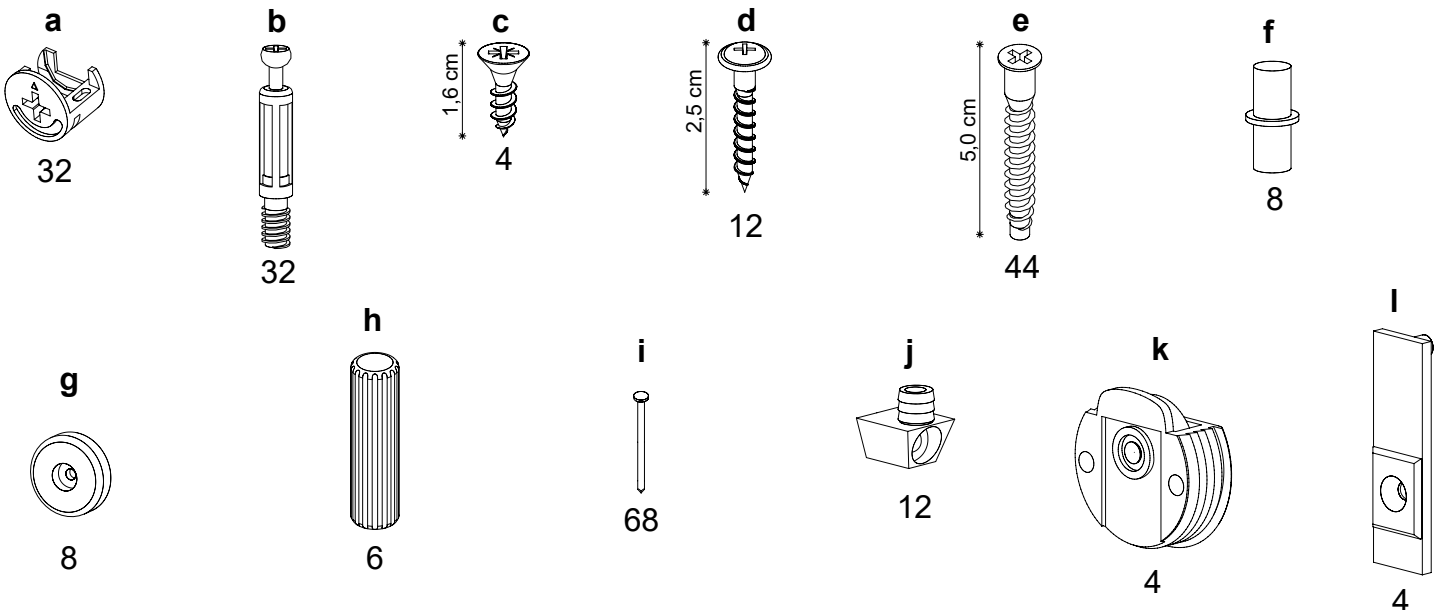
### Código-Pieza(cm)

#### Centro de entretenimiento

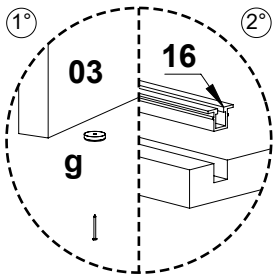
- |   |  |   |                                      |
|---|--|---|--------------------------------------|
| <b>01-</b> Base (176,4 x 43,4)                | <b>07-</b> Divisorio izquierdo (41,2 x 39,5)   | <b>13-</b> Fondo medio (2) (46,5 x 40,0)    | <b>19-</b> Puerta (2) (59,0 x 40,5)  |
| <b>02-</b> Costado derecho (62,2 x 43,7)      | <b>08-</b> Estante derecho (2) (45,0 x 18,8)   | <b>14-</b> Fondo superior (180,0 x 40,0)    | <b>20-</b> Tapa (176,4 x 43,4)       |
| <b>03-</b> Costado izquierdo (62,2 x 43,7)    | <b>09-</b> Estante flotante (2) (57,8 x 38,2)  | <b>15-</b> Fondo TV (2) (120,0 x 44,0)      | <b>21-</b> Techo (90,0 x 18,8)       |
| <b>04-</b> Costado superior (2) (40,0 x 17,1) | <b>10-</b> Estante izquierdo (2) (45,0 x 18,8) | <b>16-</b> Guía mesa (2) (176,4 x 1,4)      | <b>22-</b> Contratapa (180,0 x 44,0) |
| <b>05-</b> Divisorio chico (2) (42,0 x 10,0)  | <b>11-</b> Fondo (179,0 x 43,8)                | <b>17-</b> Parante derecho (104,0 x 18,8)   | <b>23-</b> Zócalo (2) (176,4 x 8,0)  |
| <b>06-</b> Divisorio derecho (41,2 x 39,5)    | <b>12-</b> Fondo inferior (2) (45,0 x 40,0)    | <b>18-</b> Parante izquierdo (104,0 x 18,8) |                                      |



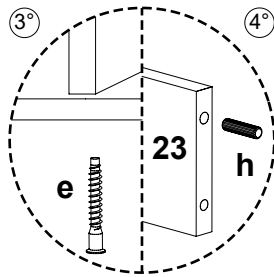
### Herrajes



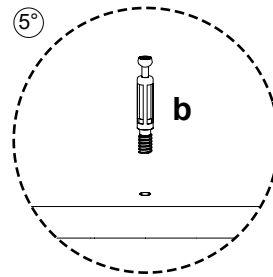
Herramienta necesarias (no incluidas) : Cinta Métrica - Martillo - Atornillador con Punta Phillips o Destornillador Phillips



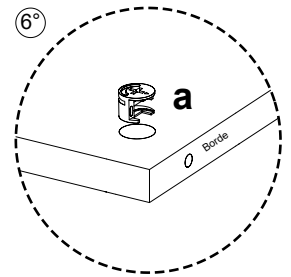
Coloque en las piezas **23** 4 herrajes **g** en cada una. Coloque en las piezas **01** y **20** 1 pieza **16** en cada una.



Atornille las piezas **05** a la pieza **20** con 4 herrajes **e**. Coloque 2 herrajes **h** en las piezas **23**.

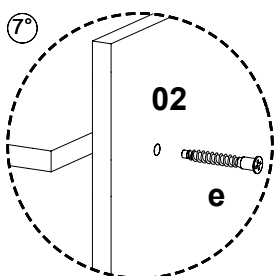
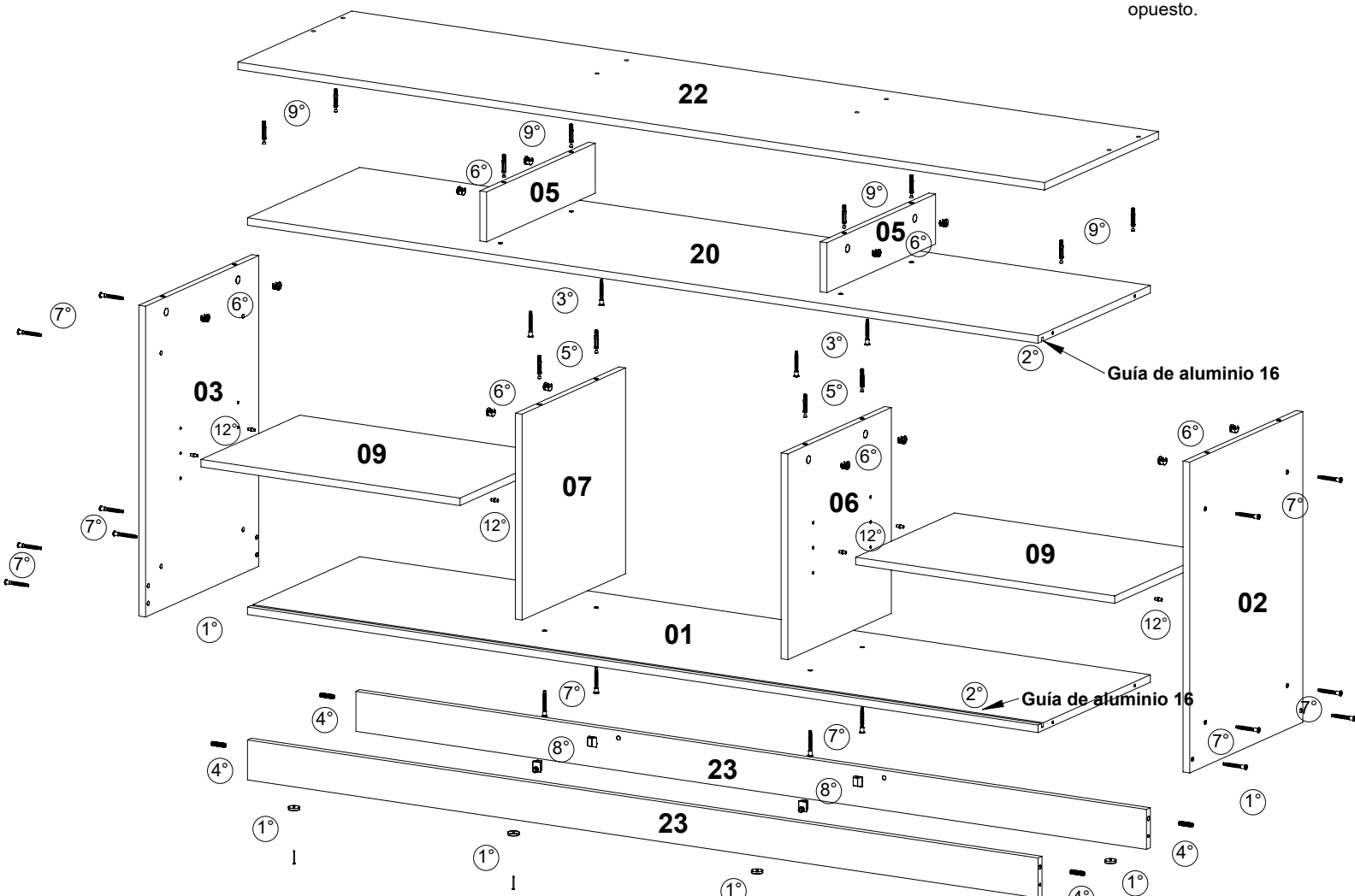


Atornille 4 herrajes **b** en la pieza **20**.

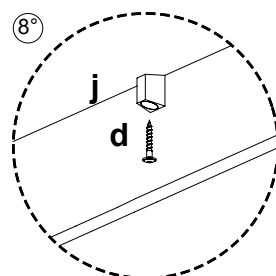


Coloque 2 herrajes **a** en las piezas **02**, **03**, **05**, **06** y **07** con la flecha hacia el borde.

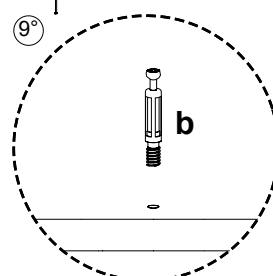
Posicione la pieza **20** sobre las piezas **06** y **07** y gire los herrajes **a** hasta que la flecha señale el sentido opuesto.



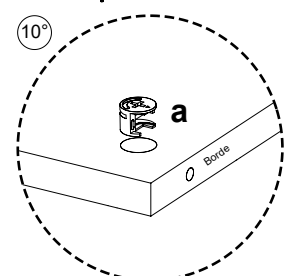
Atornille por debajo al ensamble anterior la pieza **01** con 4 herrajes **e**. Coloque entre las piezas **02** y **03** las piezas **01**, **20** y **23** y atornille con 6 herrajes **e** de cada lado como se indica.



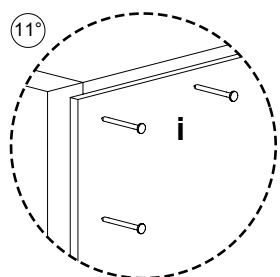
Fije 2 herrajes **j** en cada pieza **23**. Atornille las piezas **23** a través de los herrajes **j** a la pieza **01** con 4 herrajes **d**.



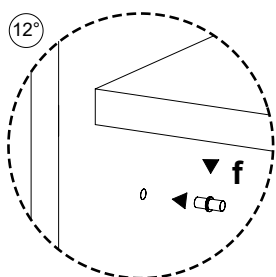
Atornille 8 herrajes **b** en la pieza **22**.



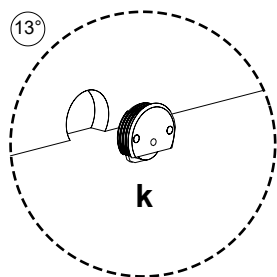
Posicione la pieza **22** sobre las piezas **02**, **03** y **05**. Gire los herrajes **a** hasta que la flecha señale el sentido opuesto.



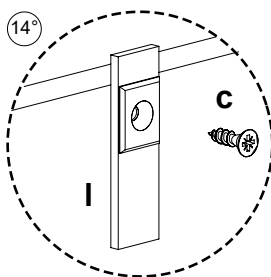
11°  
Ponga el mueble boca abajo y corrobore que quede en perfecta escuadra. Proceda a clavar la pieza 11 al mueble con herrajes i.



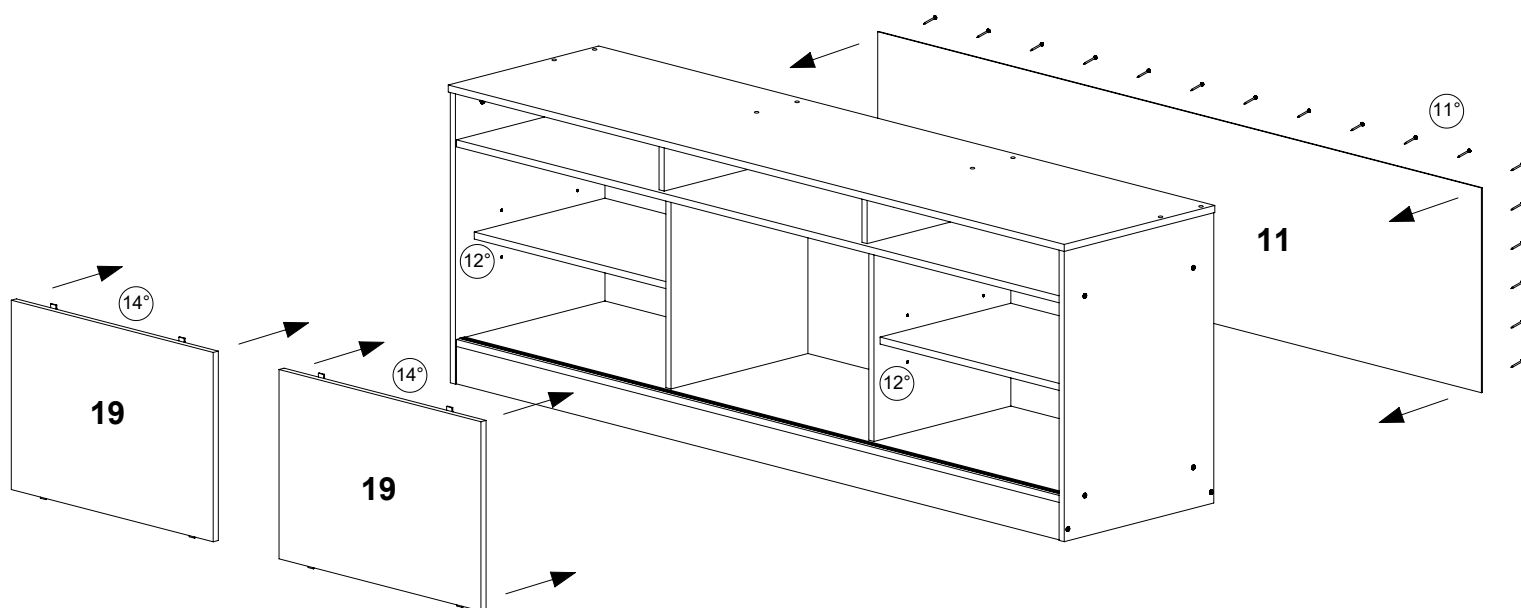
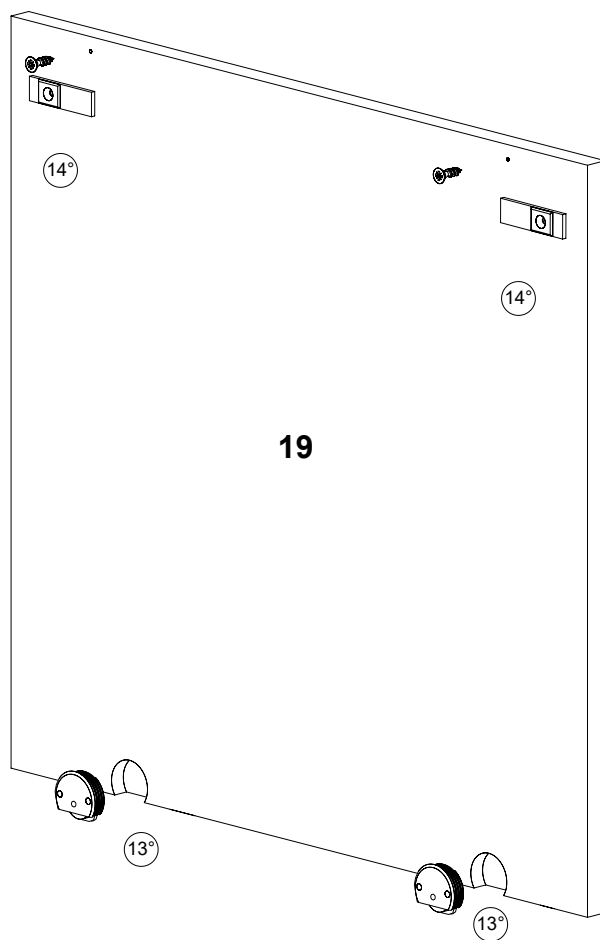
12°  
Coloque en las piezas 02, 03, 06 y 07 8 herrajes f. Colocar sobre los herrajes las piezas 09.



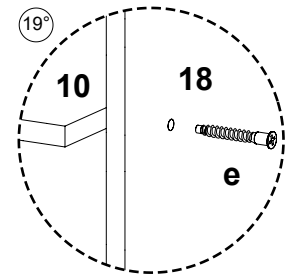
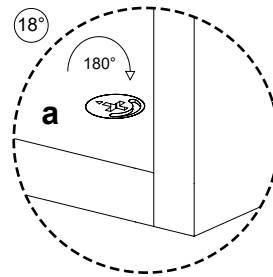
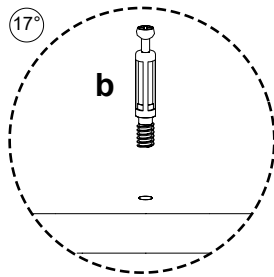
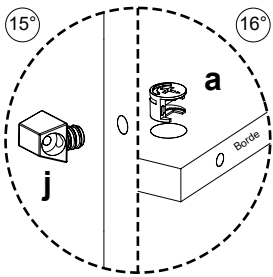
13°  
Encastre 2 herrajes k en la pieza 19. Como se indica.



14°  
Coloque 2 herrajes l en cada pieza 19, donde lo indica el dibujo. Coloque las piezas 19 en el mueble. Una vez en posición, gire el herraje l, quedando la parte superior dentro de las piezas 16. Atornille con herrajes c los herrajes l en esa posición como se indica en la grafica.



### Instrucciones Centro de entretenimiento



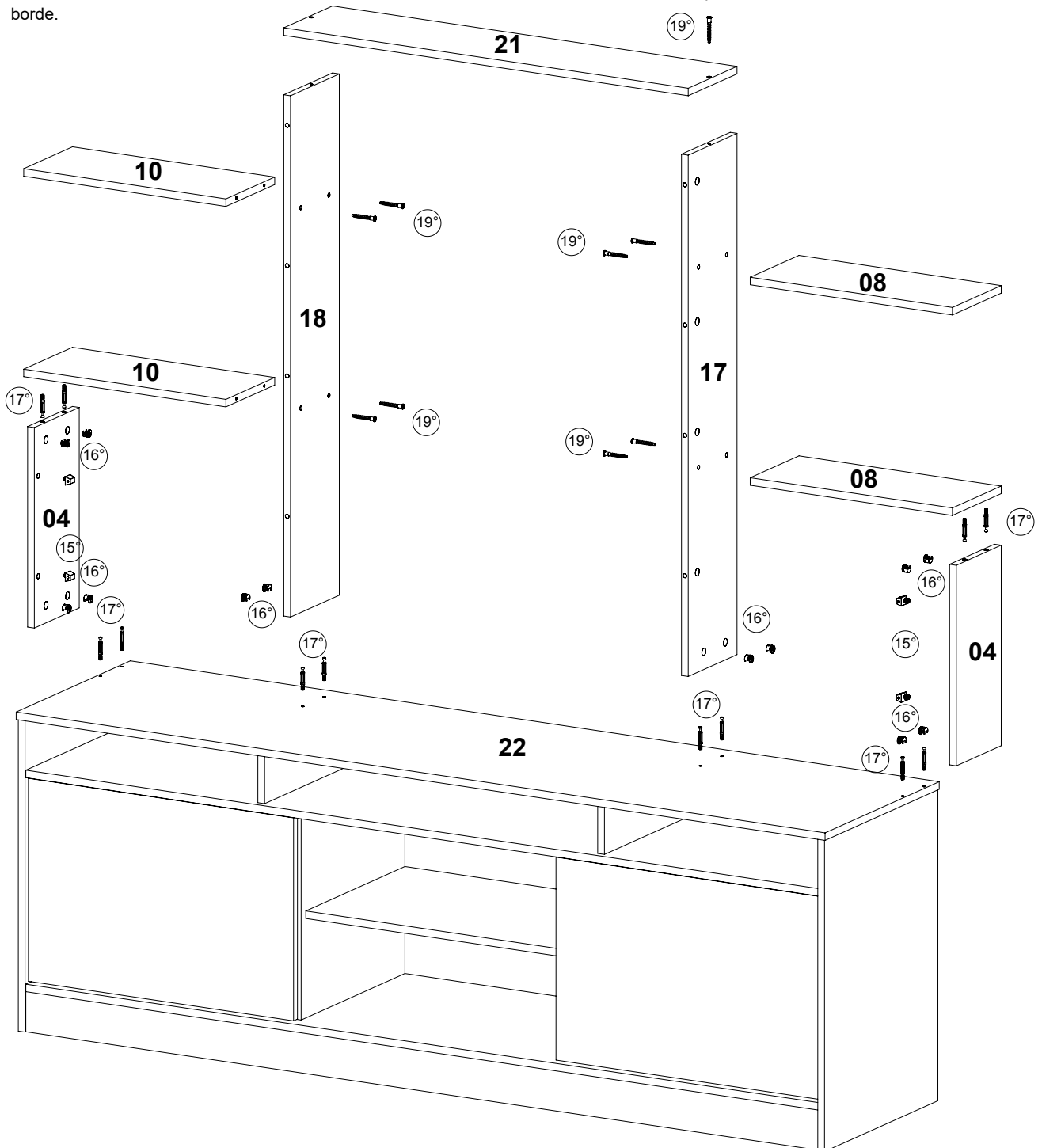
Coloque en las piezas **04** 2 herrajes **j** en cada una.  
Coloque en las piezas **04** 4 herrajes **a** con la flecha hacia el borde.  
Coloque en las piezas **17** y **18** 2 herrajes **a** con la flecha hacia el borde.

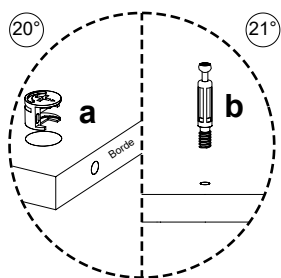
Atornille 8 herrajes **b** en la pieza **22** y 2 mas en cada una de las piezas **08** y **10** (Inferior)

Posicione las piezas **04**, **17** y **18** sobre la pieza **22** y gire los herrajes **a** hasta que la flecha señale el sentido opuesto.

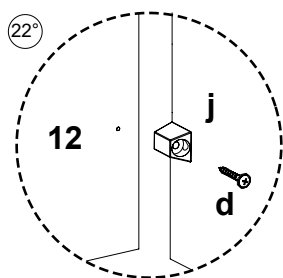
Posicione las piezas **08** y **10** (Inferior) sobre la pieza **04** y gire los herrajes **a** hasta que la flecha señale el sentido opuesto.

Atornille la pieza **08** y **10** a las piezas **17** y **18** con 8 herrajes **e**.  
Atornille por encima de las piezas **17** y **18** la pieza **21** con 2 herrajes **e**.

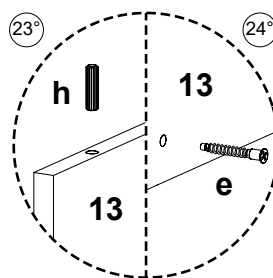




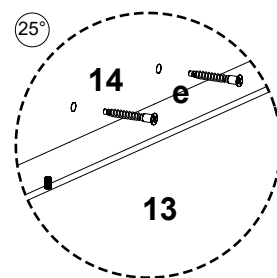
Coloque en las piezas **17** y **18** 8 herrajes **a** con la flecha hacia al borde.  
Atornille en las piezas **15** 4 herrajes **b** en cada una y luego coloquelas en las piezas **17** y **18**.  
Gire los herrajes **a** hasta que la flecha señale el sentido opuesto.



Coloque 2 herrajes **j** en cada una de las piezas **12**.  
Atornille la pieza **12** a través del herrajes **j** con 2 herrajes **d** a la pieza **17** o **18**.  
Atornille las piezas **04** a las piezas **12** a través de los herrajes **j** con 4 herrajes **d**.



Coloque en las piezas **13** 1 herraje **h** en cada una.  
Atornille la pieza **13** a las piezas **17** y **18** y a las piezas **08** o **10** (Inferior) con 4 herrajes **e** cada una.



Coloque la pieza **14** sobre las piezas **13** para unir el herraje **h**.  
Luego atornille a las piezas **17** y **18**, y a las piezas **08** y **10** (Superior) con 6 herrajes **e**.

