

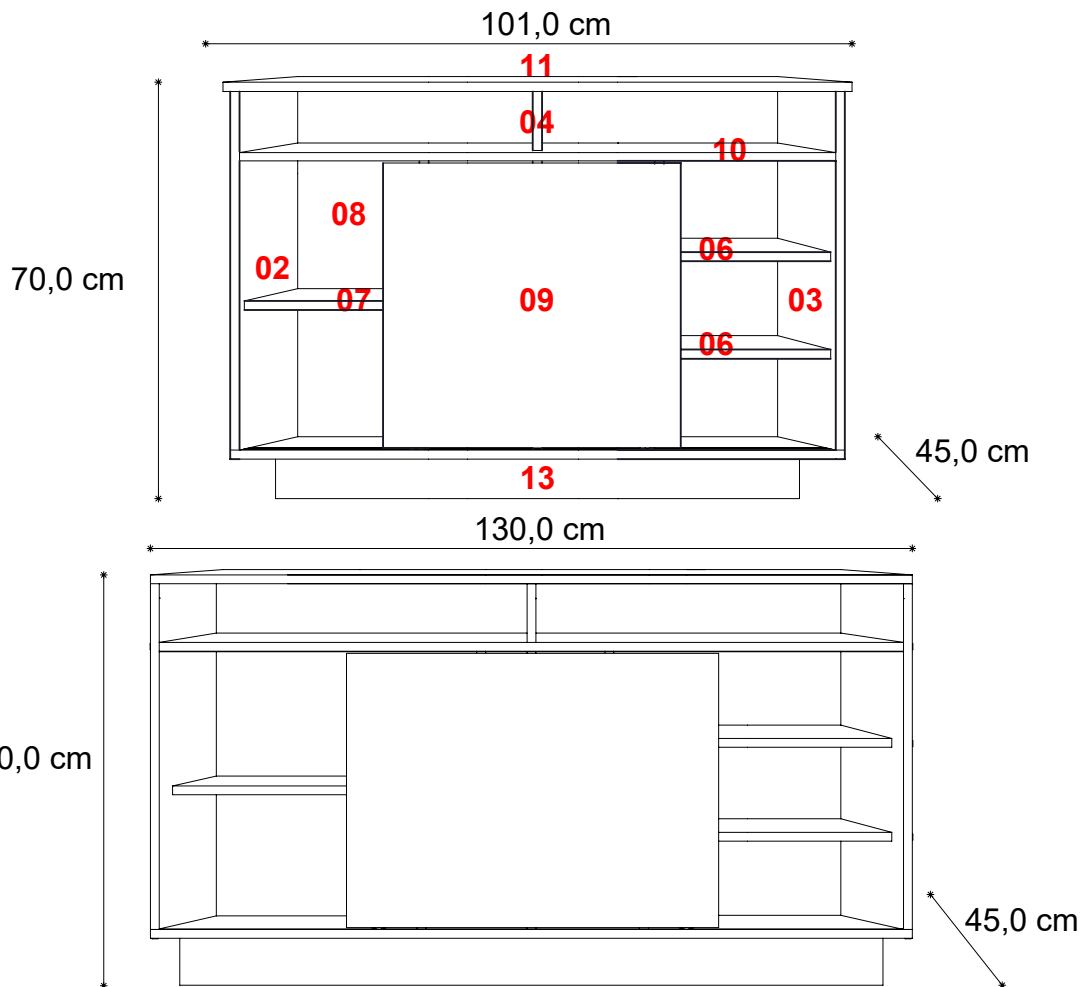
Código-Pieza(cm)

Mesa TV 1,00m

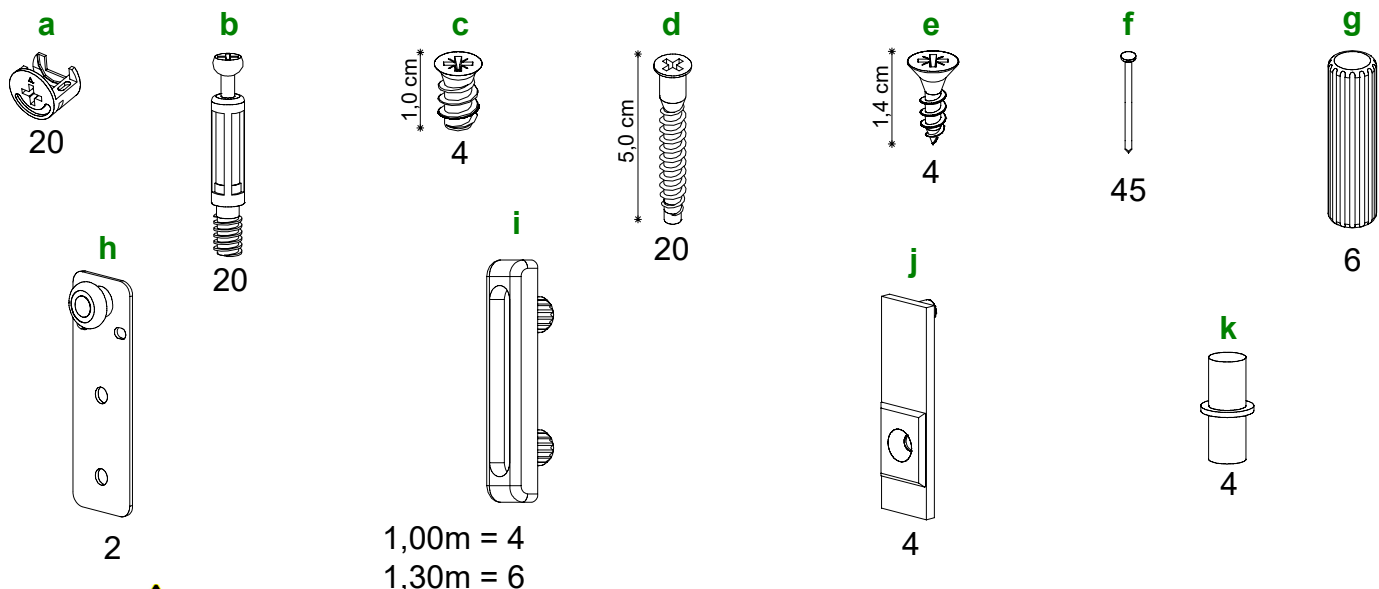
- | | | | |
|--|---|--|---|
| 01- Base (101,0 x 42,0) | 05- Divisorio grande (47,5 x 38,8) | 09- Puerta (49,0 x 46,8) | 13- Zócalo grande (2) (91,0 x 8,0) |
| 02- Costado izquierdo (59,0 x 42,0) | 06- Estante fijo (2) (48,2 x 37,0) | 10- Tapa (98,0 x 42,0) | 14- Perfil aluminio (2) (98,0) |
| 03- Costado derecho (59,0 x 42,0) | 07- Estante flotante (48,2 x 37,0) | 11- Techo (101,0 x 45,0) | |
| 04- Divisorio chico (38,8 x 10,0) | 08- Fondo (100,5 x 50,2) | 12- Zócalo chico (3) (35,8 x 8,0) | |

Mesa TV 1,30m

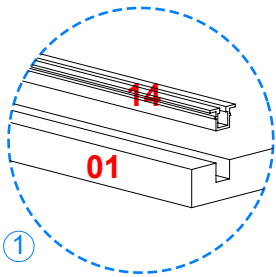
- | | | | |
|--|---|--|--|
| 01- Base (130,0 x 42,0) | 05- Divisorio grande (47,5 x 38,8) | 09- Puerta (63,5 x 46,8) | 13- Zócalo grande (2) (120,0 x 8,0) |
| 02- Costado izquierdo (59,0 x 42,0) | 06- Estante fijo (2) (62,7 x 37,0) | 10- Tapa (127,0 x 42,0) | 14- Perfil aluminio (2) (127,0) |
| 03- Costado derecho (59,0 x 42,0) | 07- Estante flotante (62,7 x 37,0) | 11- Techo (130,0 x 45,0) | |
| 04- Divisorio chico (38,8 x 10,0) | 08- Fondo (129,5 x 50,0) | 12- Zócalo chico (3) (35,8 x 8,0) | |



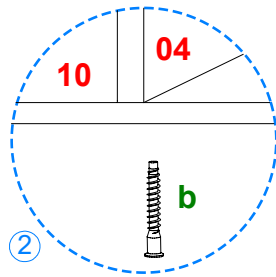
Herrajes



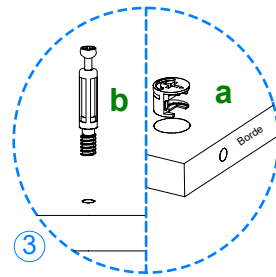
Herramienta necesarias (no incluidas) : Cinta Métrica - Martillo - Atornillador con Punta Phillips o Destornillador Phillips



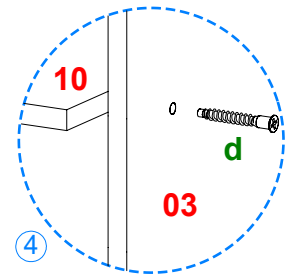
1 Coloque 1 pieza 14 en pieza 01 y 10.



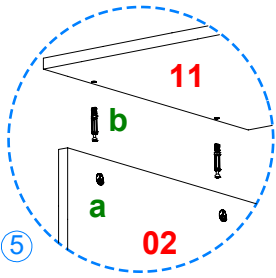
2 Atornille la pieza 04 a la pieza 10 con 2 herrajes d.



3 Atornille 2 herrajes b a la pieza 10, coloque 2 herrajes a en la pieza 05 con la flecha hacia el borde. Posicione la pieza 10 sobre la pieza 05 y gire los herrajes a hasta que la flecha señale el sentido contrario.



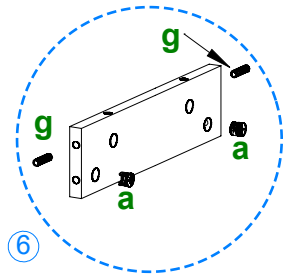
4 Posicione el ensamble anterior entre las piezas 02 y 03 y atornille con 4 herrajes d a la pieza 10. Coloque 2 piezas 06 entre las piezas 03 y 05 y atornille con 8 herrajes d. Atornille por debajo de la pieza 01 las piezas 02, 03 y 05 con 2 herrajes d.



5 Atornille 6 herrajes b a la pieza 11.

Coloque 2 herrajes a en las piezas 02, 03 y 04 con la flecha hacia el borde.

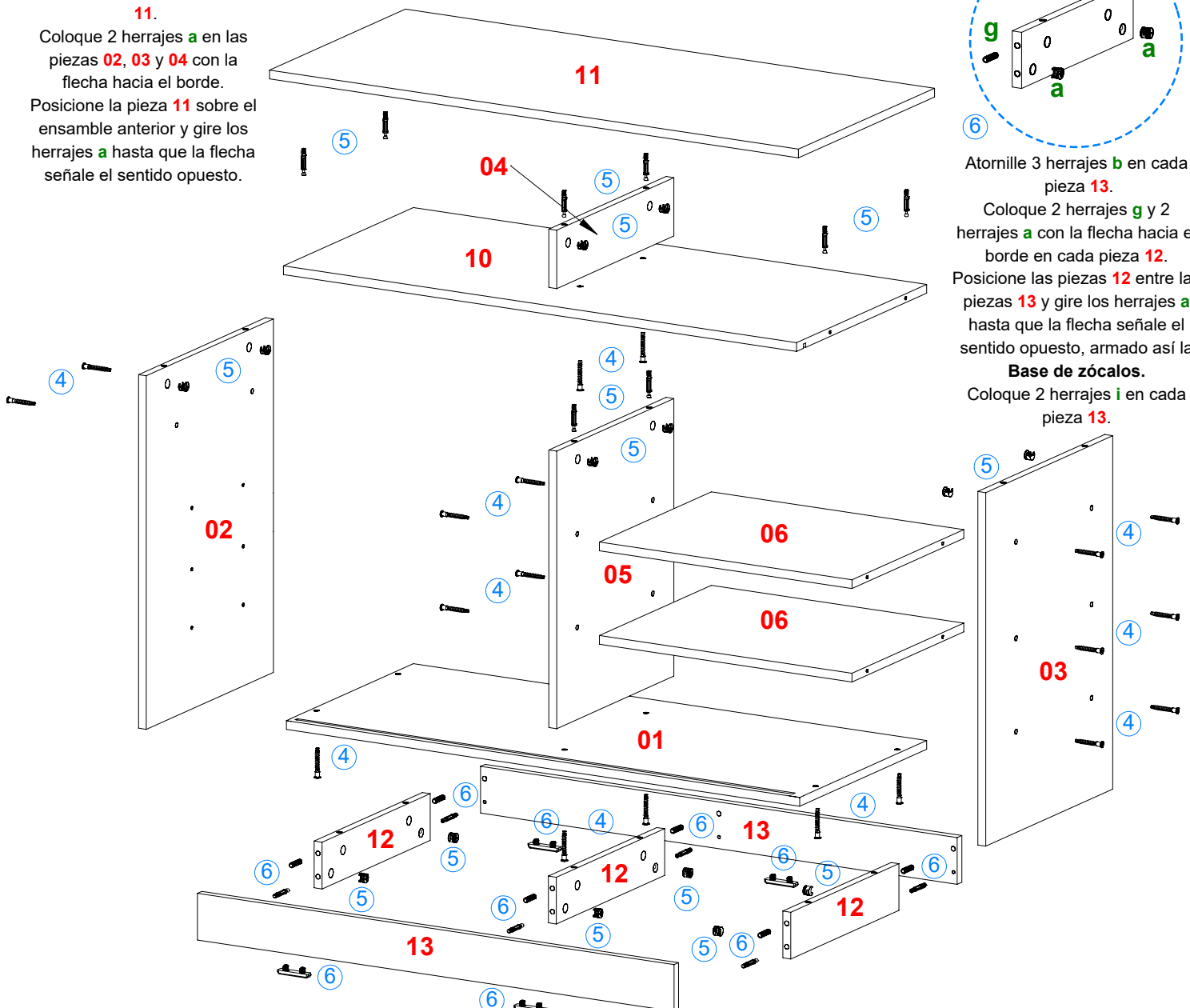
Posicione la pieza 11 sobre el ensamble anterior y gire los herrajes a hasta que la flecha señale el sentido opuesto.

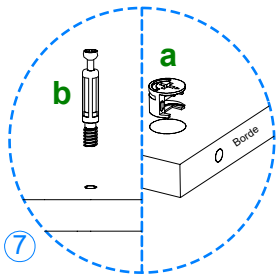


6 Atornille 3 herrajes b en cada pieza 13.

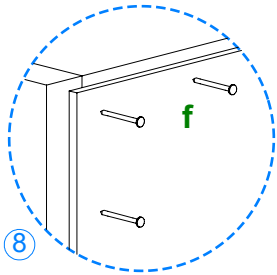
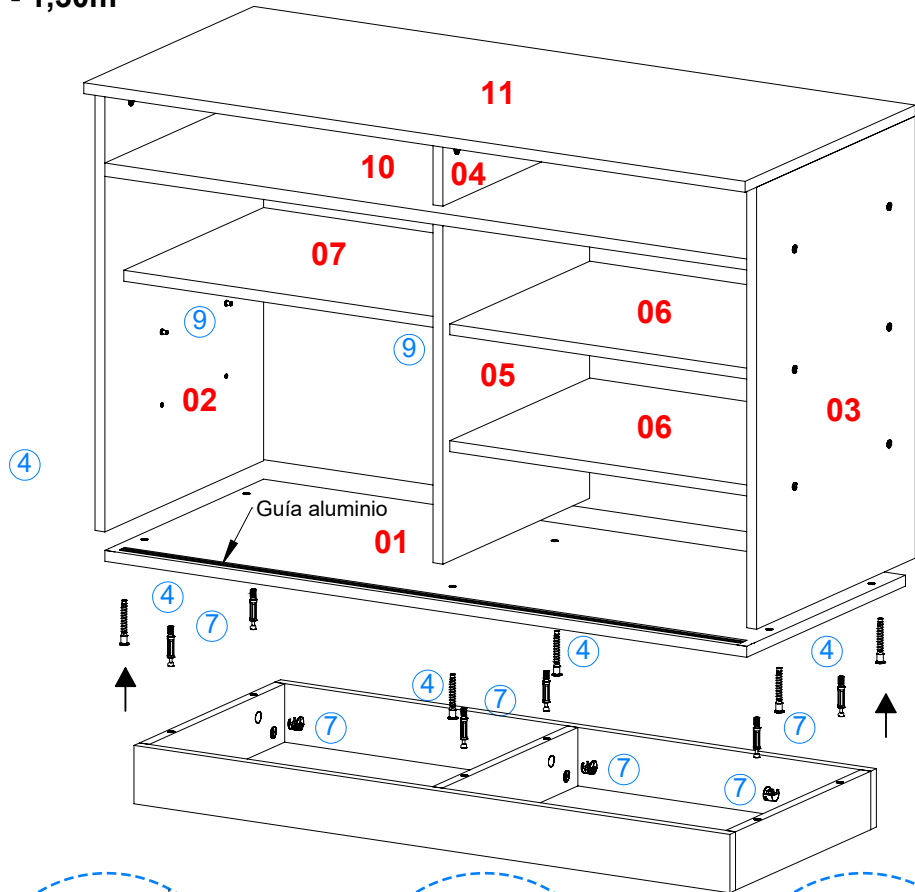
Coloque 2 herrajes g y 2 herrajes a con la flecha hacia el borde en cada pieza 12. Posicione las piezas 12 entre las piezas 13 y gire los herrajes a hasta que la flecha señale el sentido opuesto, armado así la Base de zócalos.

Coloque 2 herrajes i en cada pieza 13.

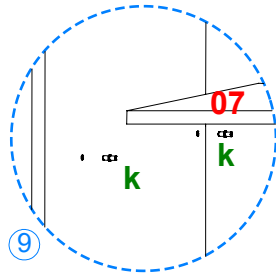




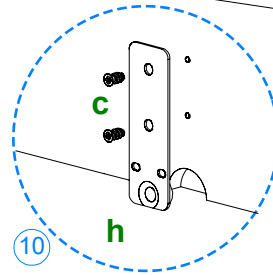
Atornille 6 herrajes **b** en la pieza **01** donde se indica. Coloque 2 herrajes **a** en cada pieza **12** con la flecha hacia el borde. Posicione el mueble sobre el ensamble **Base de zócalos** y gire los herrajes **a** hasta que la flecha señale el sentido opuesto.



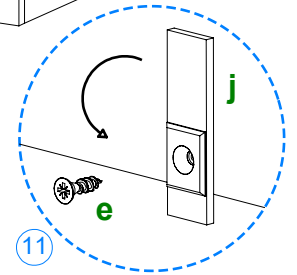
Ponga el mueble boca abajo y corrobore que quede en perfecta escuadra. Procesa a clavar la pieza **08** al mueble con herrajes **f**.



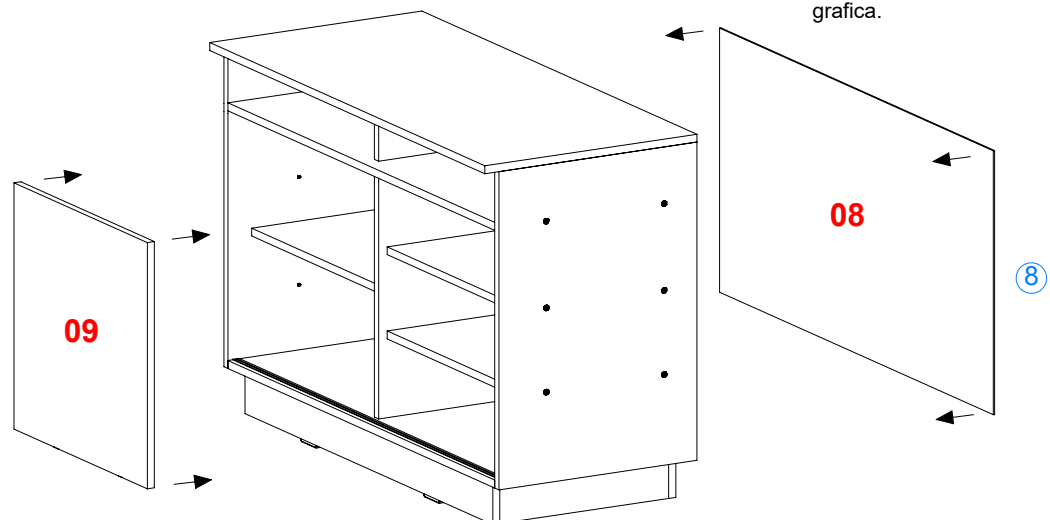
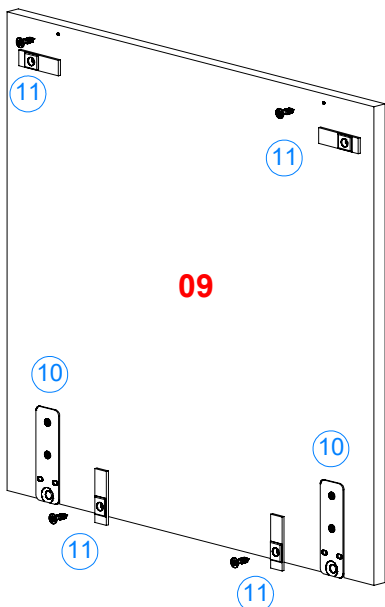
Coloque en las piezas **02** y **05**, 4 herrajes **k** y coloque sobre ellos la pieza **07**.



Fije con herrajes **c** 2 herrajes **h** en la pieza **09**.



Coloque 4 herrajes **j** en la pieza **09** donde lo indica el dibujo. Coloque la pieza **09** en el mueble. Una vez en posición, gire el herraje **j** quedando la parte inferior dentro de la pieza **14**. Atornille con herrajes **e** los herrajes **j** en esa posición como se indica en la grafica.



La empresa fabricante no se responsabiliza por daños que se generen al producto, a otros bienes y/o persona, que sean consecuencia de un uso incorrecto o inapropiado, ni por su colocación fuera de los requerimientos necesarios para una óptima utilización.