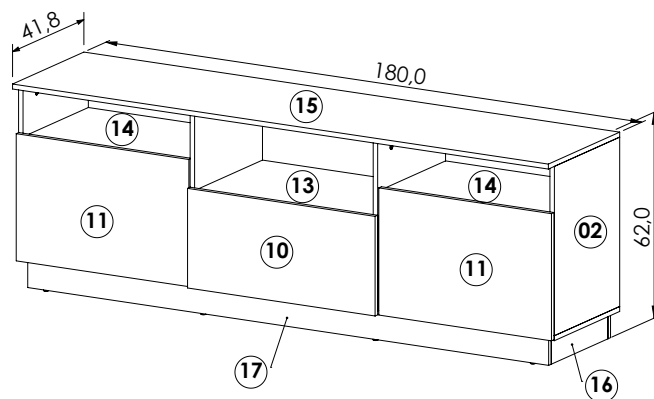




### Consideraciones iniciales:

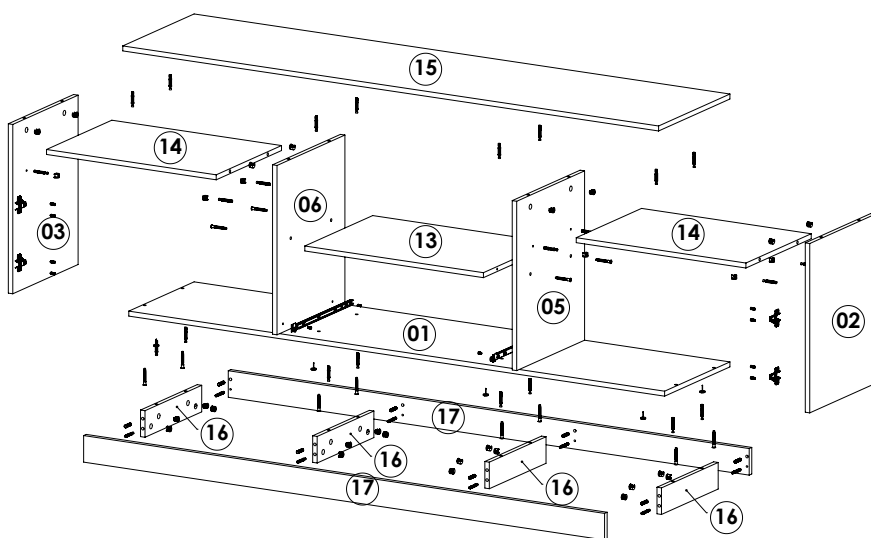
#### Antes de comenzar lea detenidamente las instrucciones.

- Abra y manipule cuidadosamente la bolsa de herrajes, separe, clasifique y contabilice los herrajes por tipo.
- Se sugiere armar el mueble tendido directamente sobre la caja o algún material que lo aíse del piso para evitar rayarlo.
- Herramientas necesarias (no incluidas): cinta métrica, martillo y destornillador punta Phillips.
- Las piezas no se encuentran identificadas físicamente, haga uso de la cinta métrica para identificarlas.
- No es necesario realizar ninguna perforación, las requeridas para el correcto armado del mueble se encuentran hechas.
- El fabricante no se responsabiliza por daños generados al producto, bienes y/o personas, como consecuencia de un uso incorrecto o inapropiado, ni por su colocación fuera de los requerimientos necesarios para una óptima utilización.



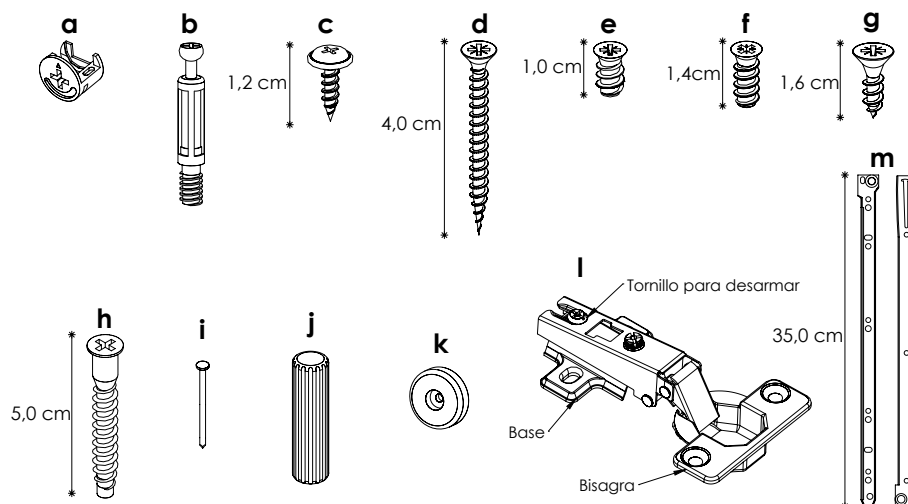
### Lista de partes (dimensiones en cm):

N°	Pieza	Cant.	Largo	Ancho
01	Base	1	180,0	38,0
02	Costado derecho	1	51,0	38,0
03	Costado izquierdo	1	51,0	38,0
04	Costado de cajón	2	35,0	15,0
05	Divisorio derecho	1	51,0	39,5
06	Divisorio izquierdo	1	51,0	39,5
07	Fondo de cajón	1	56,0	35,7
08	Fondo cajonero	1	61,5	28,5
09	Fondo puerta	2	59,0	53,5
10	Frente de cajón	1	63,0	30,0
11	Puerta	2	58,0	38,3
12	Puntera de cajón	1	54,6	13,0
13	Tapa cajón	1	60,0	39,5
14	Tapa puerta	2	57,0	38,0
15	Tapa	1	180,0	41,5
16	Zocalo chico	4	33,0	8,0
17	Zocalo grande	2	175,0	8,0



### Lista de herrajes (dimensiones en cm):

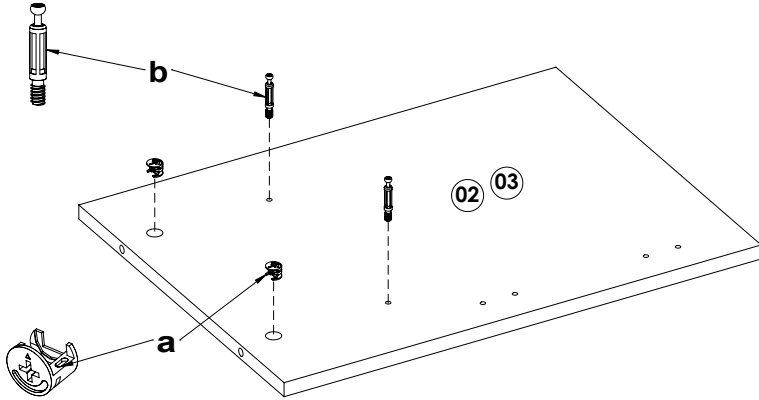
Cod	Pieza	Cant.	Largo
a	Caja Minifix 12 mm	36	-
b	Perno Minifix 34/5	36	-
c	Tornillo 3,0 x 12 CF	4	1,2
d	Tornillo 3,5 x 40 CC	4	4,0
e	Tornillo 6,3 x 10 Euro	4	1,4
f	Tornillo 6,3 x 14 Euro para Bisag.	8	1,4
g	Tornillo 4 x 16 CC Niquel	8	1,6
h	Tornillo 7,0 x 50 confirmat	12	5,0
i	Clavo 8 x 20	60	-
j	Tarugo estriado 8 x 30	8	-
k	Pata plastica redonda	8	-
l	Bisagra metalica	4	5,0
m	Corredera metal 350mm	1	35,0



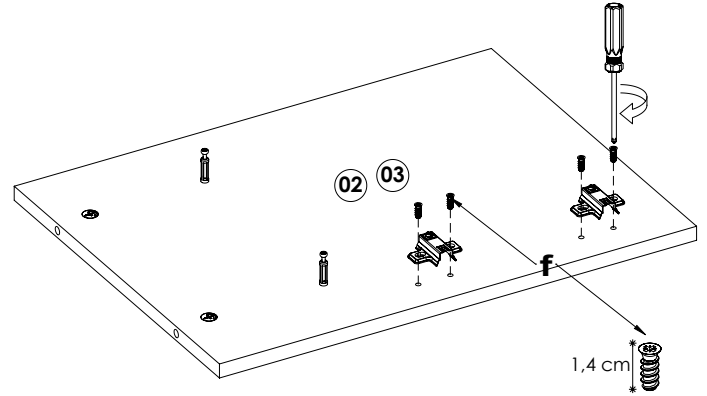


## 1 Preparación de las piezas

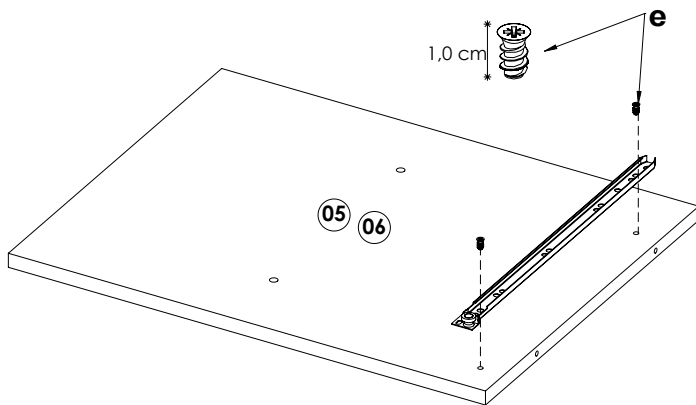
**1a** En las piezas **02** y **03** colocar dos herrajes "a" en cada una observando que la flecha del herraje apunte al borde perforado. Luego colocar en las piezas dos herrajes "b" y atornillar hasta hacer tope.



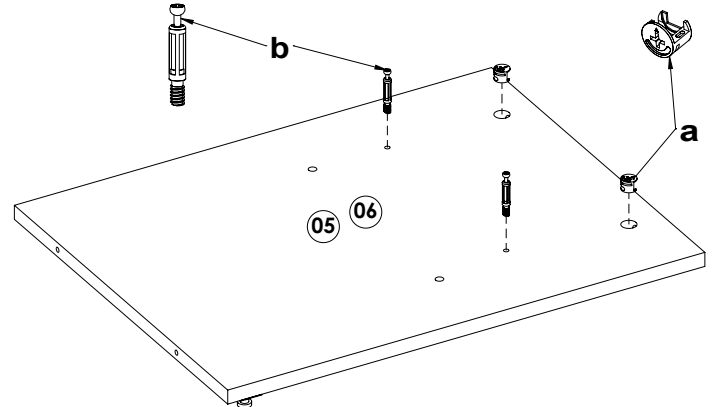
**1b** En las piezas **02** y **03** colocar dos base de los herrajes "f" y fijarlos con dos herrajes "f" cada uno.



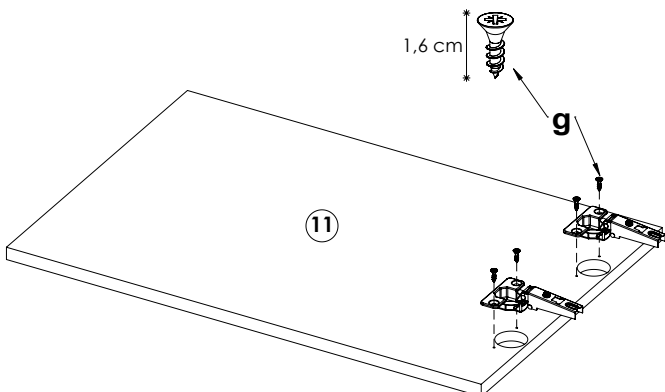
**1c** En las piezas **05** y **06** colocar una base de los herrajes "m" y fijarlos con dos herrajes "e" cada uno.



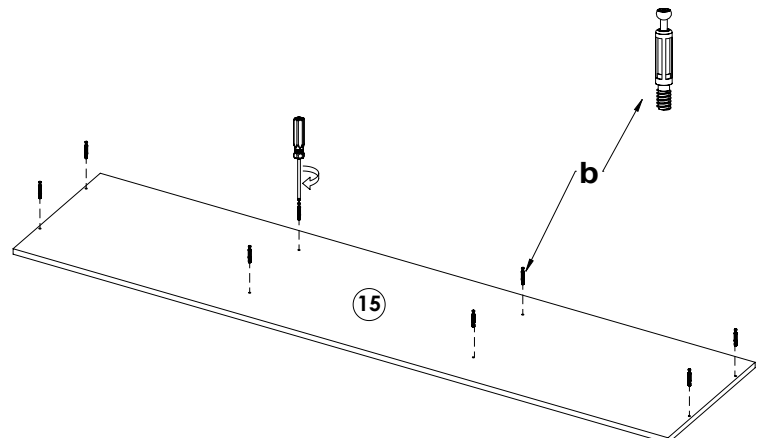
**1d** Girar las piezas **05** y **06** colocar dos herrajes "a" en cada una observando que la flecha del herraje apunte al borde perforado. Luego colocar en las piezas dos herrajes "b" y atornillar hasta hacer tope.



**1e** En las piezas **11** colocar la parte restante del herraje "l" (bisagra) y fijarlo con dos herrajes "g" cada uno.

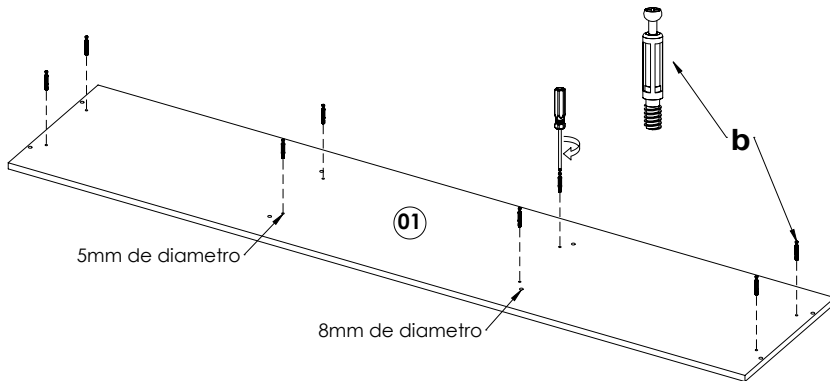


**1f** En la pieza **15** colocar ocho herrajes "b" y atornillar hasta tope.

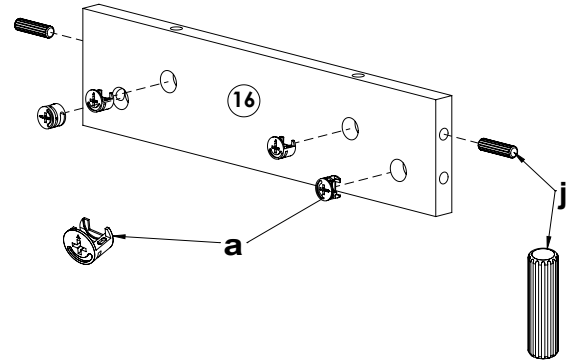




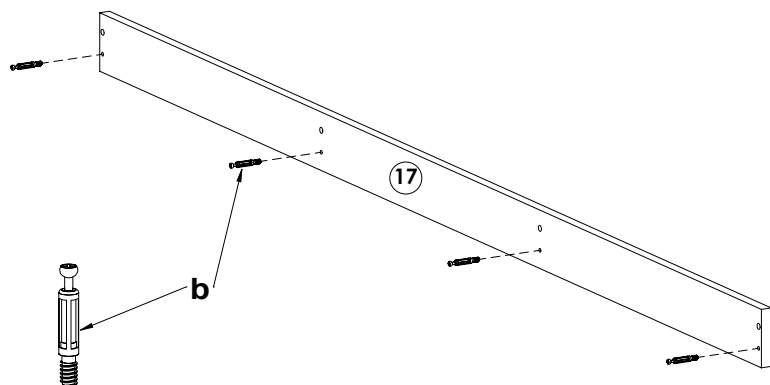
**1g** En la pieza **01** colocar ocho herrajes "**b**", cuidando de ubicarlos en los agujeros mas pequeños (5 milímetros de diametro) y atornillar hasta tope.



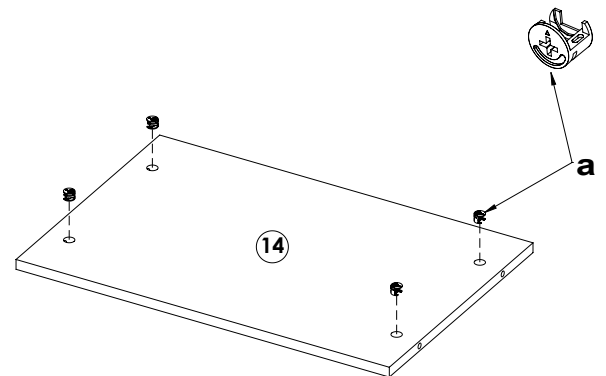
**1h** En las piezas **16** colocar cuatro herrajes "**a**" en cada una observando que la flecha del herraje apunte al borde perforado. Luego colocar en los extremos de las piezas **16** un herraje "**j**" en cada lado.



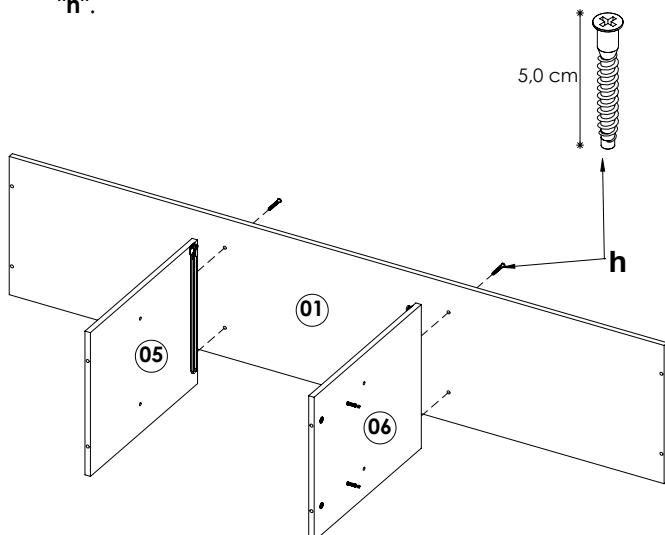
**1i** En la pieza **17** colocar cuatro herrajes "**b**" y atornillar hasta tope.



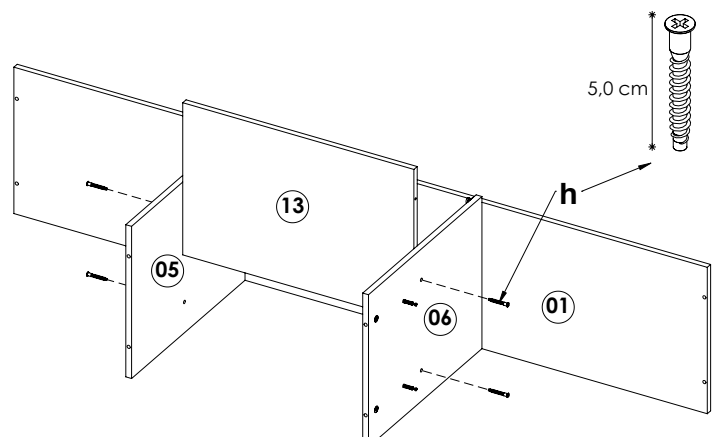
**1j** En las piezas **14** colocar dos herrajes "**a**" en cada una observando que la flecha del herraje apunte al borde perforado.



**2** Sobre la superficie de trabajo colocar las piezas **01**, **05** y **06** con el borde cubierto hacia arriba, luego unir las piezas **05** y **06** a la pieza **01** mediante cuatro herrajes "**h**".

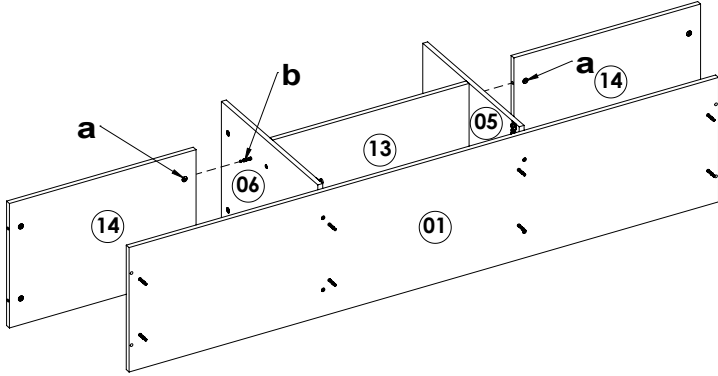


**3** Colocar la pieza **13** de manera similar a la pieza **01** y unir a las piezas **05** y **06** con cuatro herrajes "**h**".

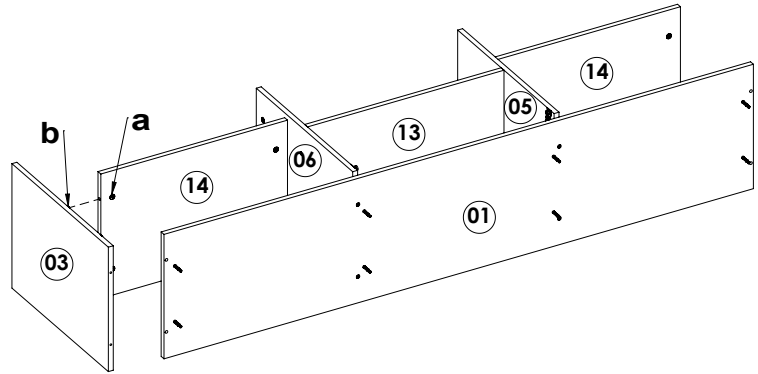




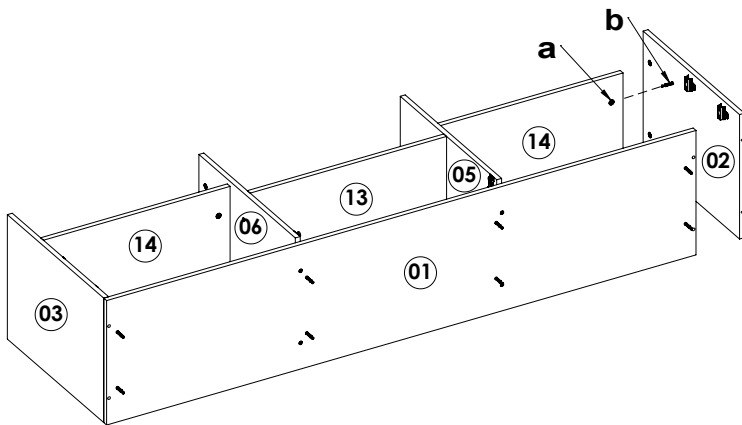
**4** Colocar las piezas **14** de manera similar a la pieza **01** y unir a las piezas **05** y **06** insertando la parte sobrante de los herrajes "b". Luego atornillar los herrajes "a" hasta que la flecha señale el sentido opuesto.



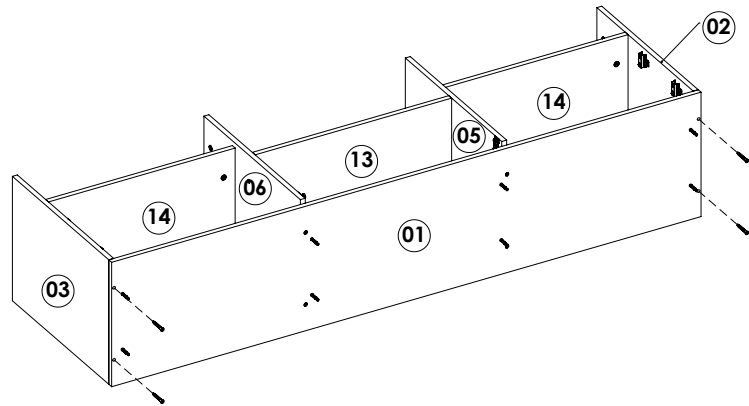
**5** Colocar la pieza **03** de manera similar a la pieza **01** y unir a la pieza **14** insertando la parte sobrante de los herrajes "b". Luego atornillar los herrajes "a" hasta que la flecha señale el sentido opuesto.



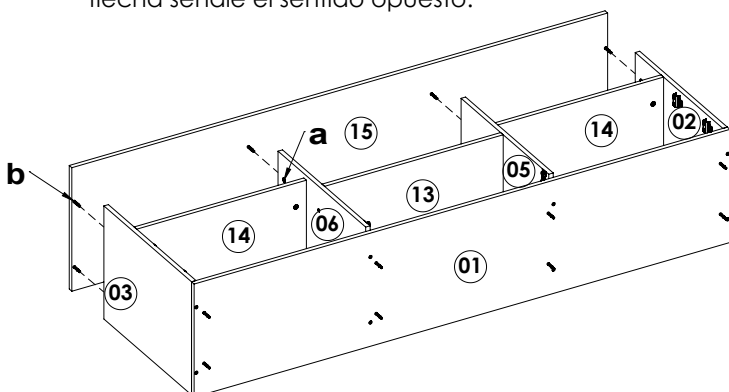
**6** Colocar la pieza **02** de manera similar a la pieza **01** y unir a la pieza **14** insertando la parte sobrante de los herrajes "b". Luego atornillar los herrajes "a" hasta que la flecha señale el sentido opuesto.



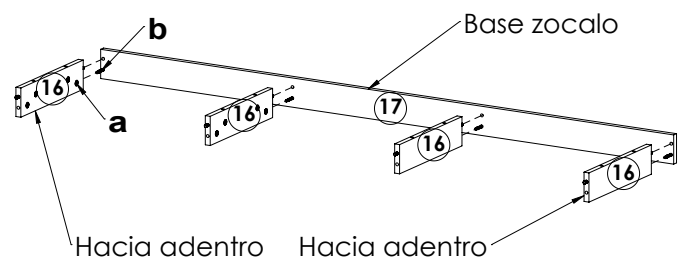
**7** Unir la pieza **01** a las piezas **02** y **03** con cuatro herrajes "h".



**8** Colocar la pieza **15** preparado en el paso 1.b, sobre las piezas **02**, **03**, **05** y **06** insertando la parte sobrante de los herrajes "b". Luego atornillar los herrajes "a" hasta que la flecha señale el sentido opuesto.

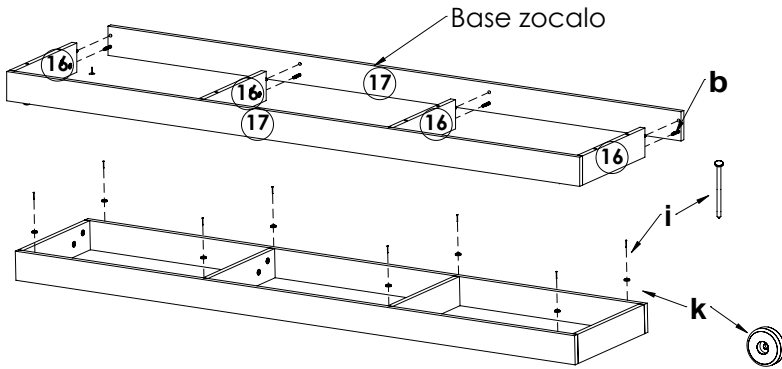


**9** Colocar las piezas **16** en una de las piezas **17** cuidando de colocar los herrajes "a" apuntando hacia adentro, insertando la parte sobrante de los herrajes "b" y "j". Luego atornillar los herrajes "a" hasta que la flecha señale el sentido opuesto.

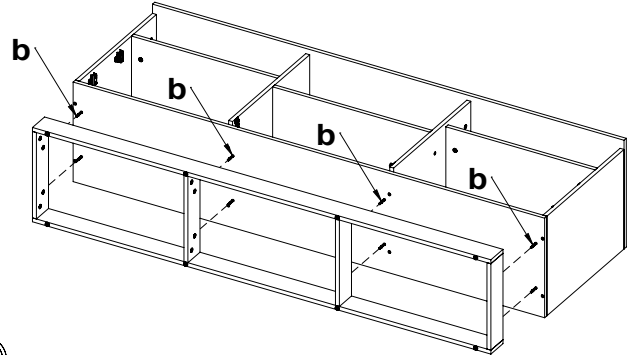




**10** Colocar la pieza **17** restante insertando la parte sobrante de los herrajes "b" y "j". Luego atornillar los herrajes "a" hasta que la flecha señale el sentido opuesto. Luego (gire el conjunto) y sobre los dorbe sin perforacion colocar en las piezas **17** cuatro herrajes "k" y fijarlo con dos herrajes "i".

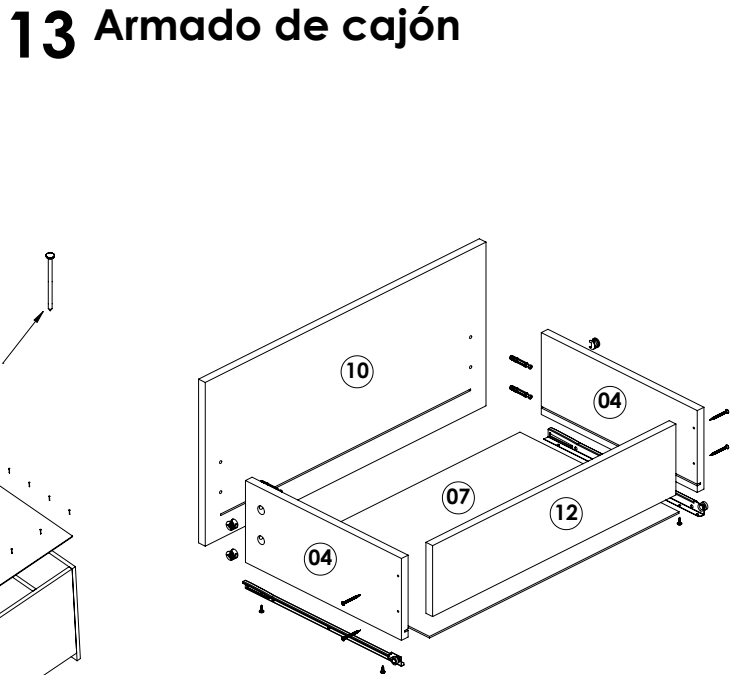
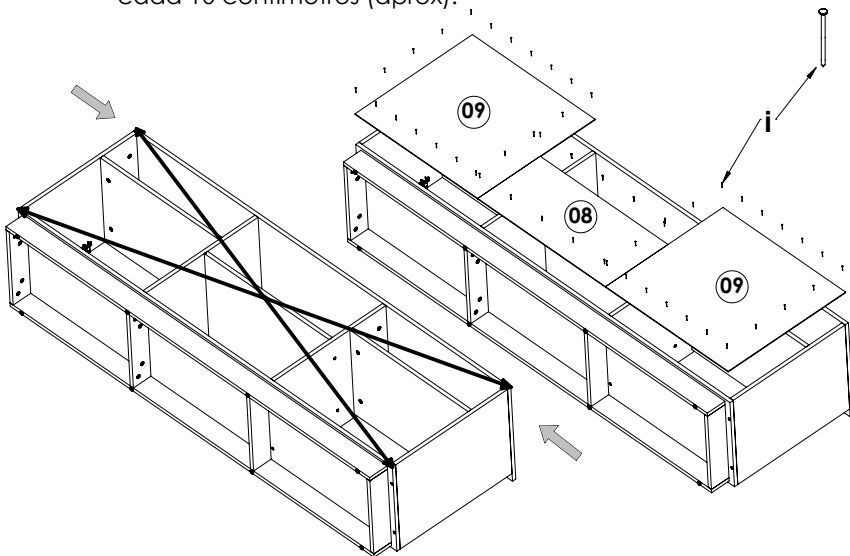


**11** En el conjunto anterior colocar la base de zocalo, haciendo coincidir cuidadosamente los herrajes "b" del mueble con los agujeros correspondientes del zócalo y desplazarlo hasta quedar completamente unidos.



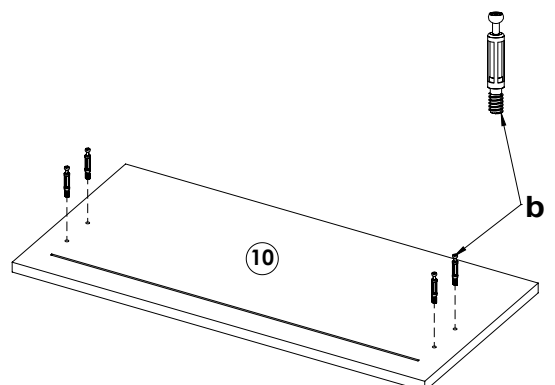
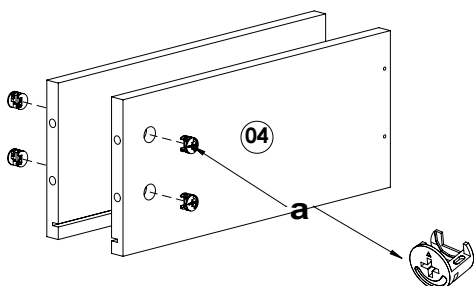
**12** Verificar el escuadrado del mueble; con la ayuda de una cinta métrica tomar la medida de las diagonales que deben ser iguales, en caso contrario, presionar ligeramente en uno de los extremos indicados hasta igualar. Luego colocar las piezas **08** y **09** sobre los lados descubiertos del mueble dejando el lado blanco hacia la parte interior, fijar las piezas **08** y **09** con los herrajes "i" cada 10 centímetros (aprox).

**13 Armado de cajón**



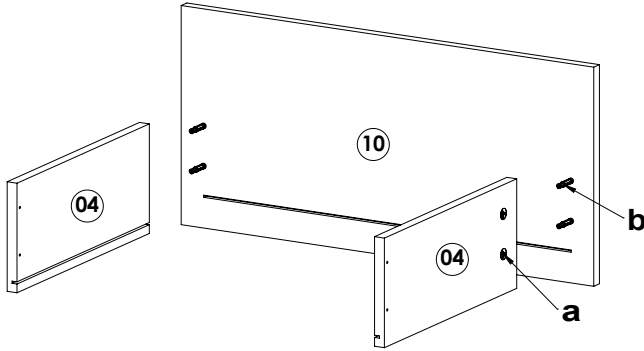
**13a** En las piezas **04** colocar dos herraje "a" en uno de los extremos, cuidando de hacerlo en extremos opuesto de cada pieza y que la flecha del herraje "a" apunte hacia el borde perforado.

**13b** En la pieza **10** colocar cuatro herrajes "b" y atornillar hasta tope.

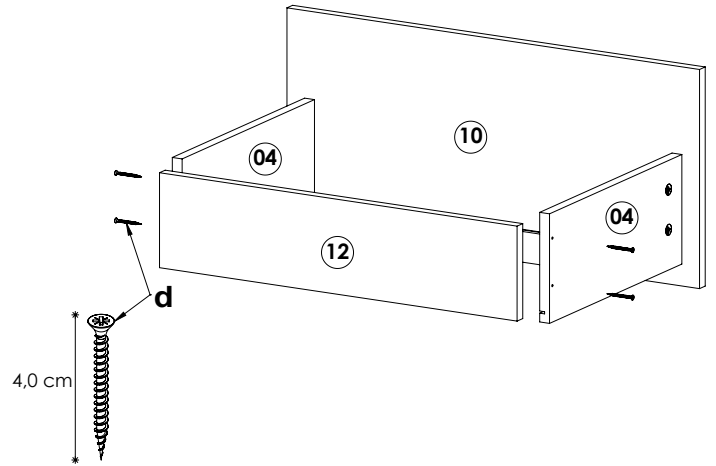




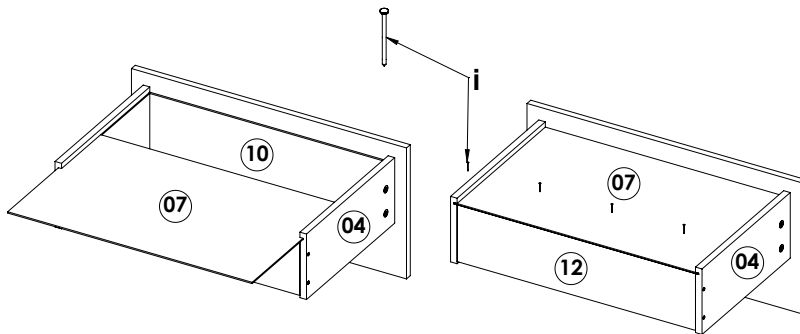
**13c** Unir las piezas **04** preparados en el paso 13a a las piezas **10** preparados en el paso 13b insertando la parte sobrante del herraje "**b**" en los agujeros correspondientes en la pieza contraria haciendo presión hasta que encajen completamente. Luego atornillar los herrajes "**a**" hasta que la flecha señale el sentido opuesto.



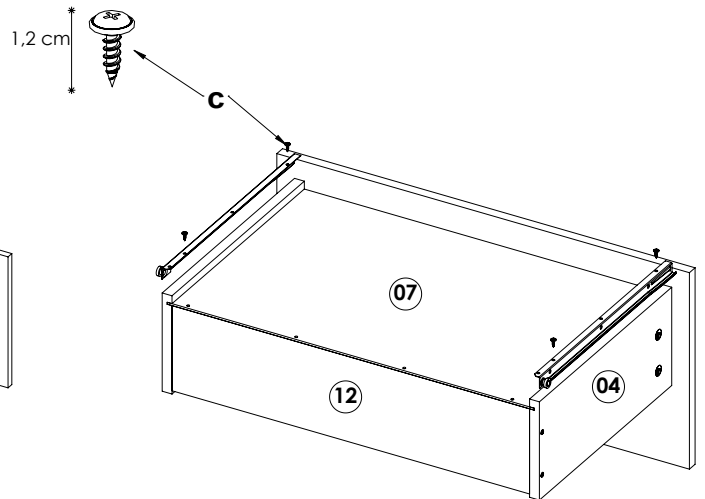
**13d** Colocar la pieza **12** y fijarla con dos herrajes "**d**" en cada extremo.



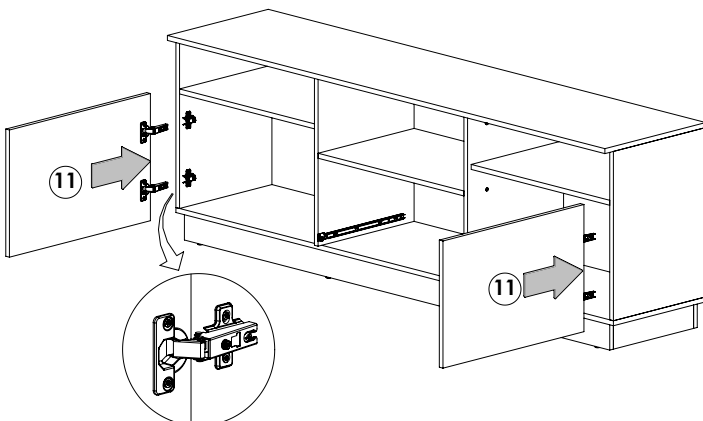
**13e** Girar el conjunto y colocar la pieza **07** en las ranuras, desplazar hasta el fondo y asegurarse que encaje completamente en la ranura de las piezas **10**, luego fijar la pieza **07** haciendo uso de cuatro herrajes "**i**".



**13f** Colocar las correderas de los herrajes "**m**" y fijarlos con dos herrajes "**c**" en cada uno.



**14** Colocar las piezas **11** (Puertas), alineando cuidadosamente ambas partes de los herrajes "**i**" (base y bisagra) hasta que encaje completamente y ajustar el tornillo indicado.



**15** Colocar el cajón haciendo coincidir ambas parte del herraje "**m**" (base y corredera), elevando la parte frontal del cajón, colocar la rueda del cajón sobre la rueda de la base y desplazar hacia adentro mientras se va haciendo horizontal el cajón.

