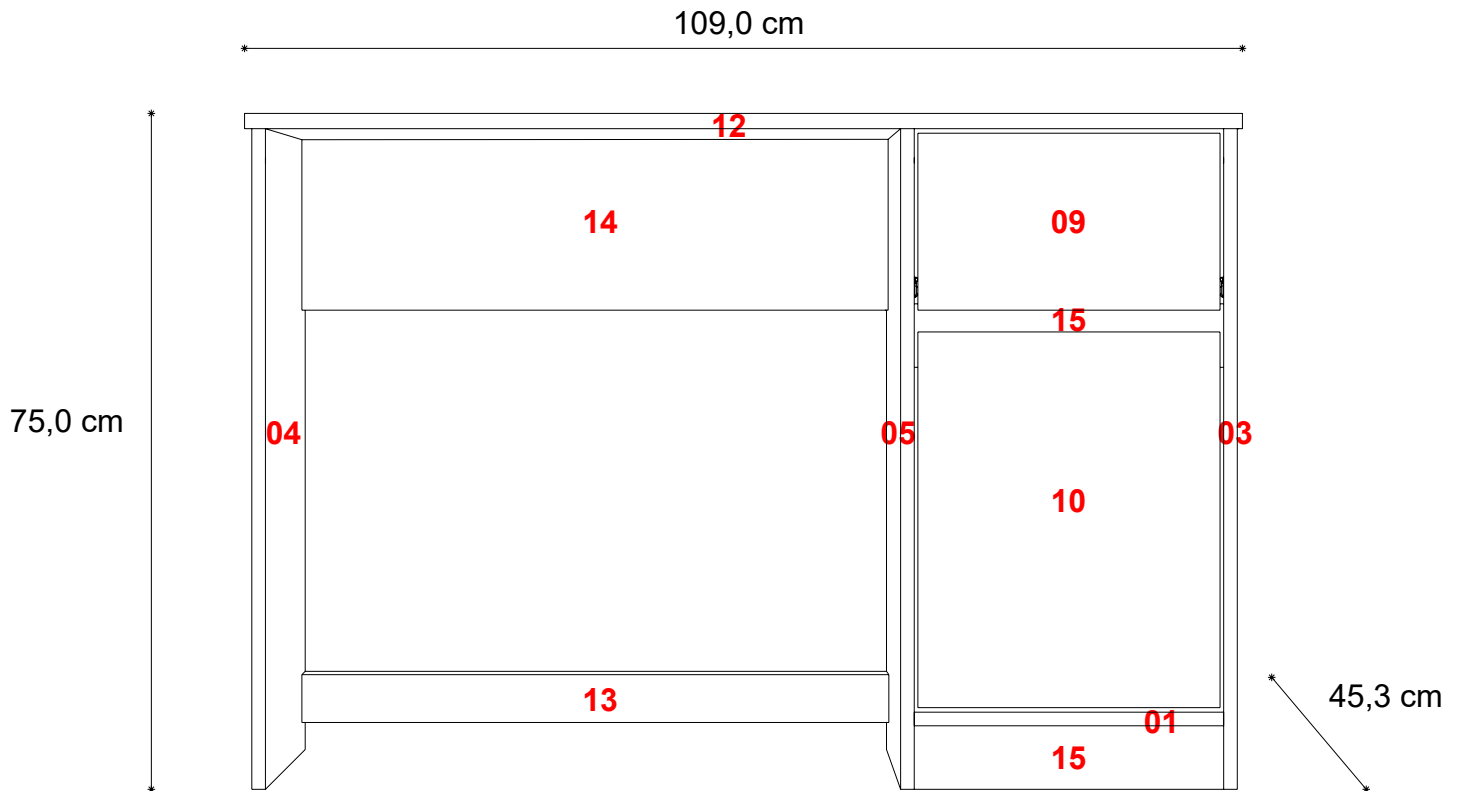


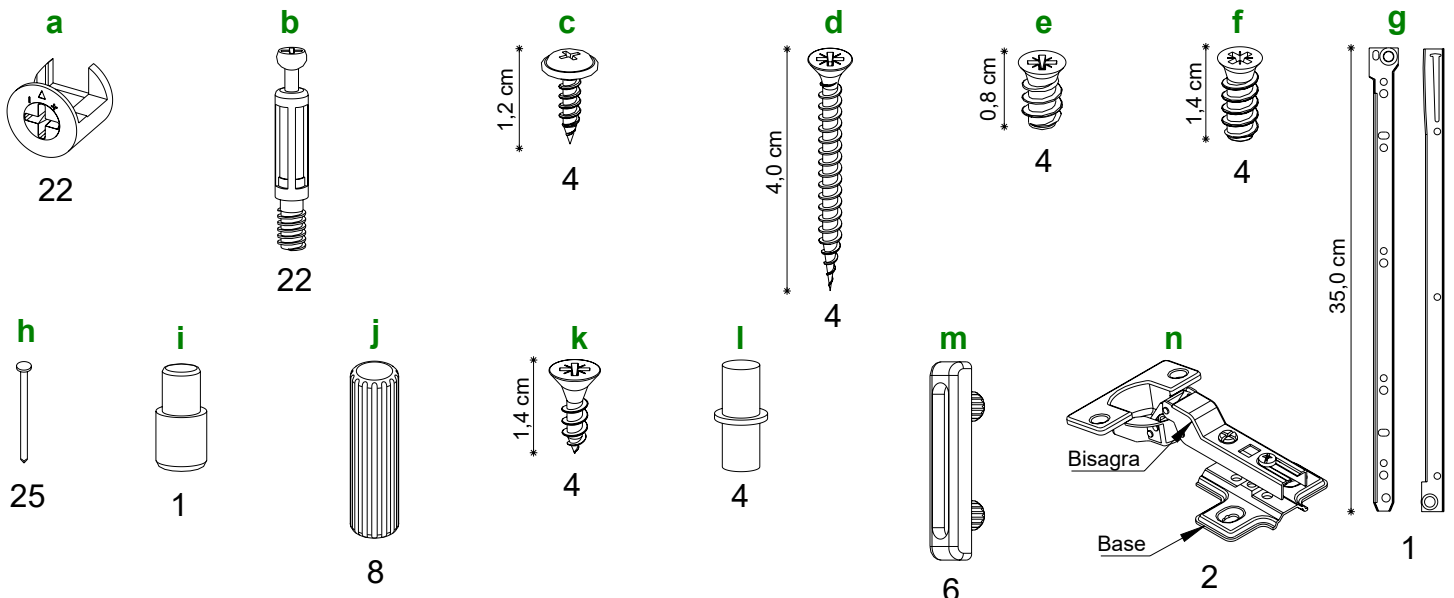
Código-Pieza (cm)

Escritorio 1,09m - 1 Cajón - 1 Puerta

- | | | |
|--|---|--|
| 01 - Base (43,0 x 34,1) | 06 - Estante (35,0 x 34,1) | 11 - Puntera de cajón (28,7 x 10,0) |
| 02 - Costado de cajón (2) (35,0 x 12,0) | 07 - Fondo de cajón (35,7 x 30,0) | 12 - Tapa (109,0 x 45,0) |
| 03 - Costado derecho (72,8 x 43,0) | 08 - Fondo (67,0 x 36,5) | 13 - Travesaño chico (70,0 x 7,0) |
| 04 - Costado izquierdo (72,8 x 43,0) | 09 - Frente de cajón (33,3 x 19,5) | 14 - Travesaño grande (70,0 x 20,0) |
| 05 - Divisorio (72,8 x 43,0) | 10 - Puerta (41,5 x 33,3) | 15 - Zócalo - Faja (2) (34,1 x 7,0) |

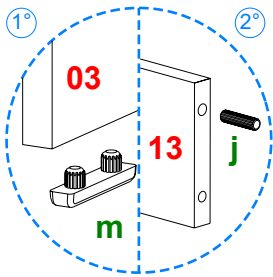


Herrajes



Herramienta necesarias (no incluidas) : Cinta Métrica - Martillo - Atornillador con Punta Phillips o Destornillador Phillips

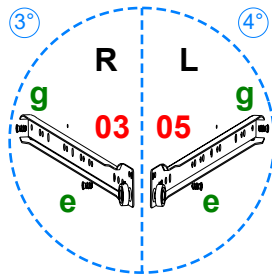
Instrucciones Escritorio 1,09m - 1 Cajones - 1 Puerta



Coloque en las piezas **03**, **04** y **05** 2 herrajes **m** como se indica.

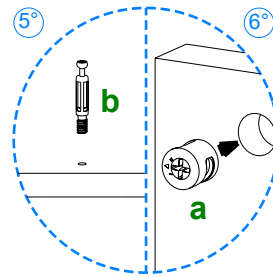
Coloque en las piezas **13** y **15** 2 herrajes **j** en cada pieza como se indica.

Coloque en la pieza **05** 1 herraje **i**.



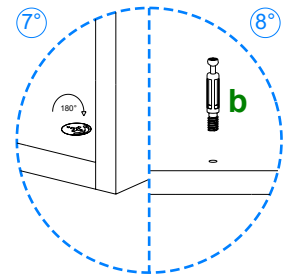
Fije con 2 herrajes **e** la corredera hembra **g** marcada con la letra **R** en la pieza **03**.

Fije con 2 herrajes **e** la corredera hembra **g** marcada con la letra **L** en la pieza **05**.



Atornille en la pieza **04** 3 herrajes **b**, en la pieza **05** 7 herrajes **b** y en la pieza **03** 4 herrajes **b**.

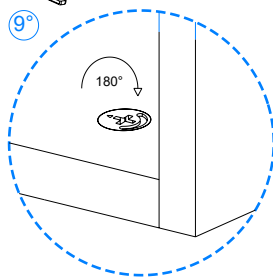
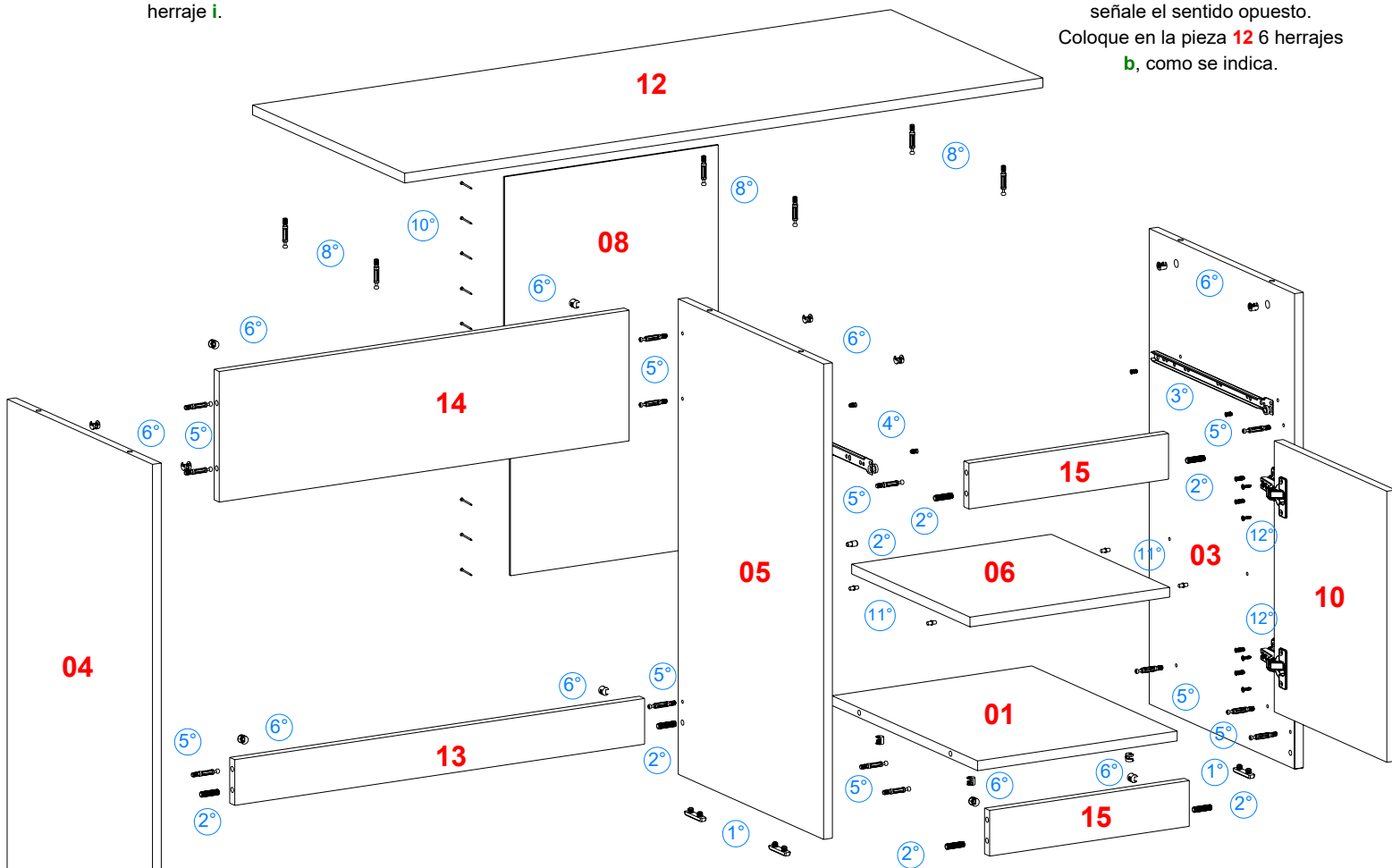
Coloque en las piezas **03**, **04**, **05**, **13** y **15** 2 herrajes **a** con la flecha hacia el borde. Coloque en las piezas **01** y **14** 4 herrajes **a** con la flecha hacia el borde.



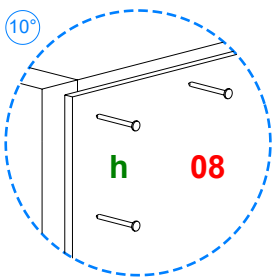
Posicione entre la pieza **05** y **03** las piezas **01** y **15**, luego gire los herrajes **a** hasta que la flecha señale el sentido opuesto.

Posicione entre las piezas **04** y **05** las piezas **13** y **14**, luego gire los herrajes **a** hasta que la flecha señale el sentido opuesto.

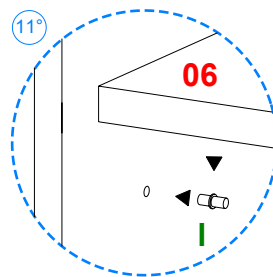
Coloque en la pieza **12** 6 herrajes **b**, como se indica.



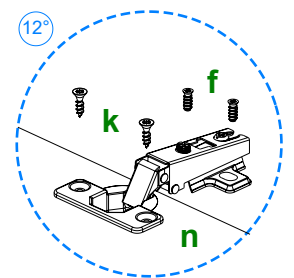
Posicione la pieza **12** sobre las piezas **03**, **04** y **05**, luego gire los herrajes **a** hasta que la flecha señale el sentido opuesto.



Ponga el mueble boca abajo y corrobore que quede en perfecta escuadra. Proceda a clavar la pieza **08** al mueble mediante los herrajes **h**.

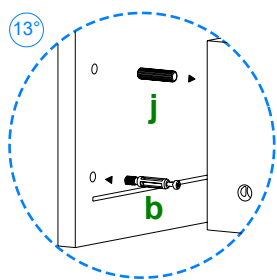


Coloque los herrajes **l** en las piezas **03** y **05** como se indica. Ponga la pieza **06** sobre los mismos.

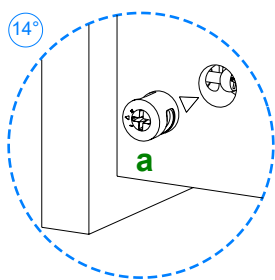


Coloque en la pieza **03**, 2 Partes Base del herraje **n** con 4 herrajes **f**. Coloque en la pieza **10**, 2 Partes Bisagra del herraje **n** con 4 herrajes **k**. Posicione la pieza **10** junto a la pieza **03** ensamble la bisagra y ajuste el tornillo de fijación de la misma.

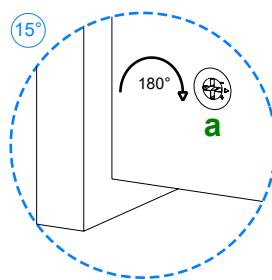
Instrucciones Armado de Cajones



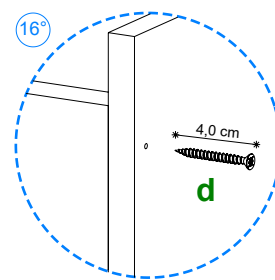
Coloque la pieza **09** sobre el piso y atornille 2 herrajes **b**. Coloque 1 herrajes **j** en cada pieza **02** como se indica.



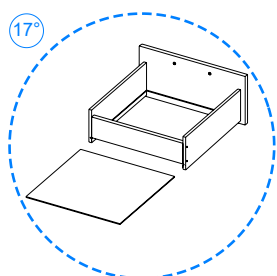
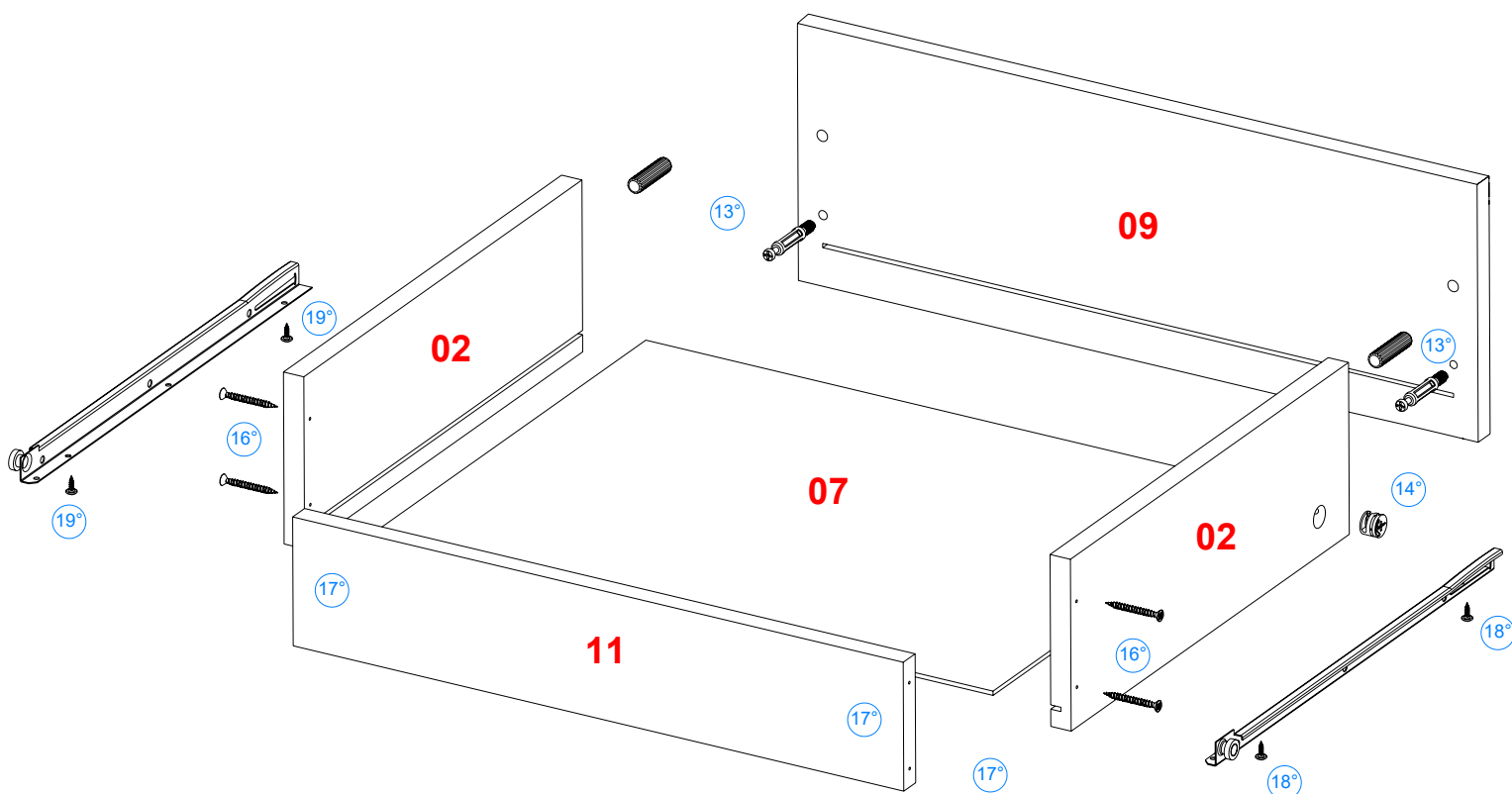
Coloque 1 herraje **a** en cada pieza **02**, con la flecha hacia el borde.



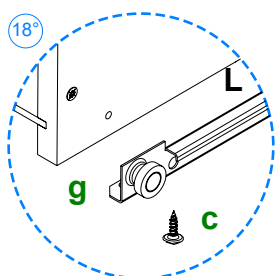
Posicione las piezas **02** sobre la pieza **09** y gire los herrajes **a** hasta que la flecha señale el sentido opuesto.



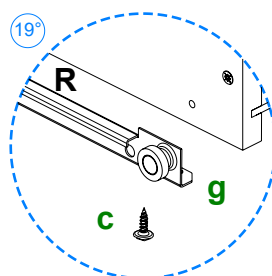
Atornille con 4 herrajes **d** la pieza **11**, al ensamble anterior.



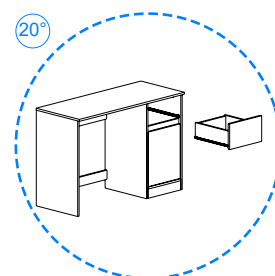
Deslice entre las ranuras la pieza **07** hasta hacer tope y únala a la pieza **11** mediante herrajes **h**.



Fije con 2 herrajes **c** la corredera macho que está marcada con una **L**, al costado izquierdo del cajón.



Fije con 2 herrajes **c** la corredera macho que está marcada con una **R**, al costado derecho del cajón.



Coloque el cajón en el mueble como se indica.