

Codigo-Pieza(cm)

Chifonier 4 cajones

01- Costado de cajón (8) (33,0 x 12,0)

02- Costado derecho (73,5 x 34,0)

03- Costado izq (73,5 X 34,0)

04- Fondo de cajonera (67,5 x 56,4)

05- Fondo de cajón (4) (52,2 x 33,7)

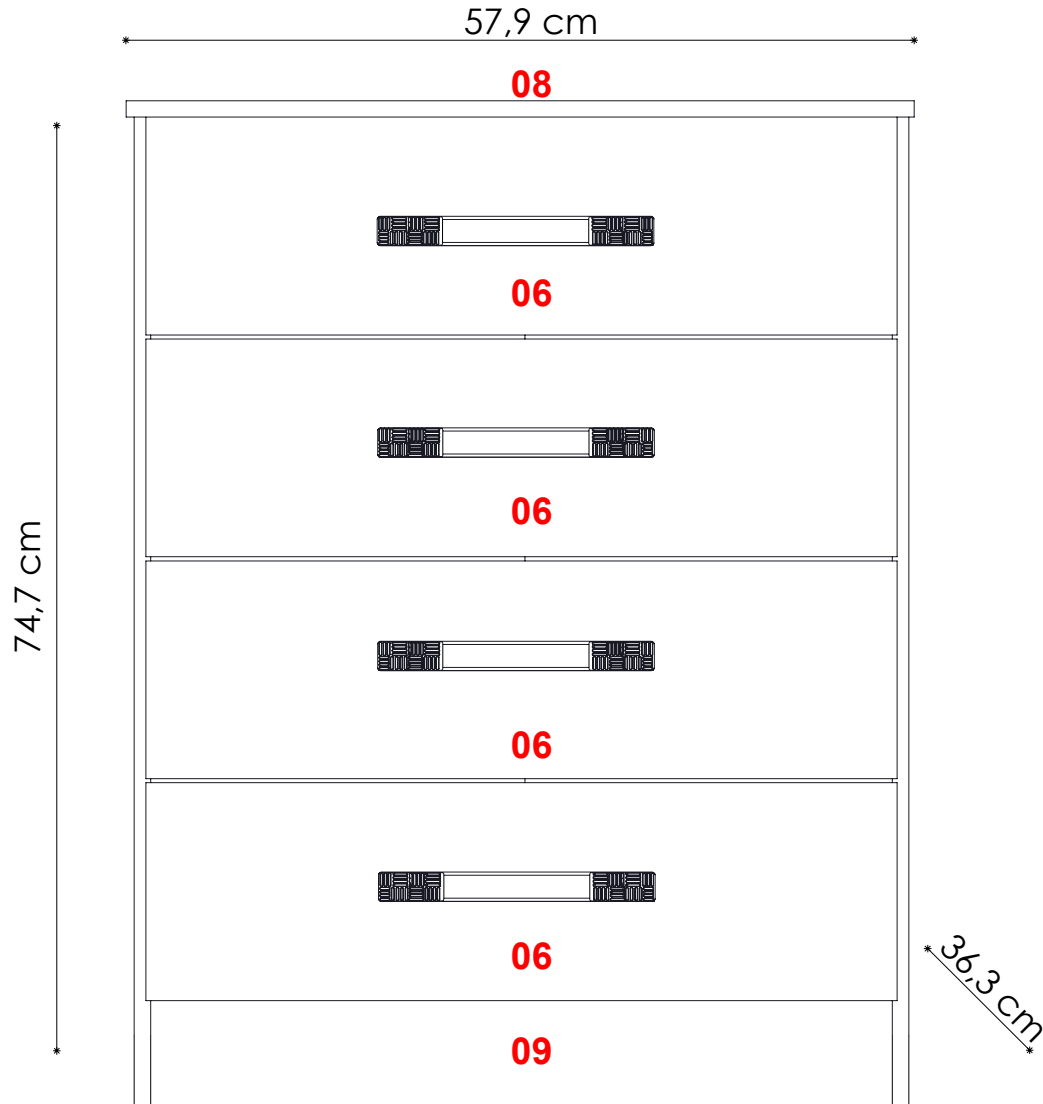
06- Frente de cajón (4) (55,2 x 16,0)

07- Puntera (4) (51,2 x 9,0)

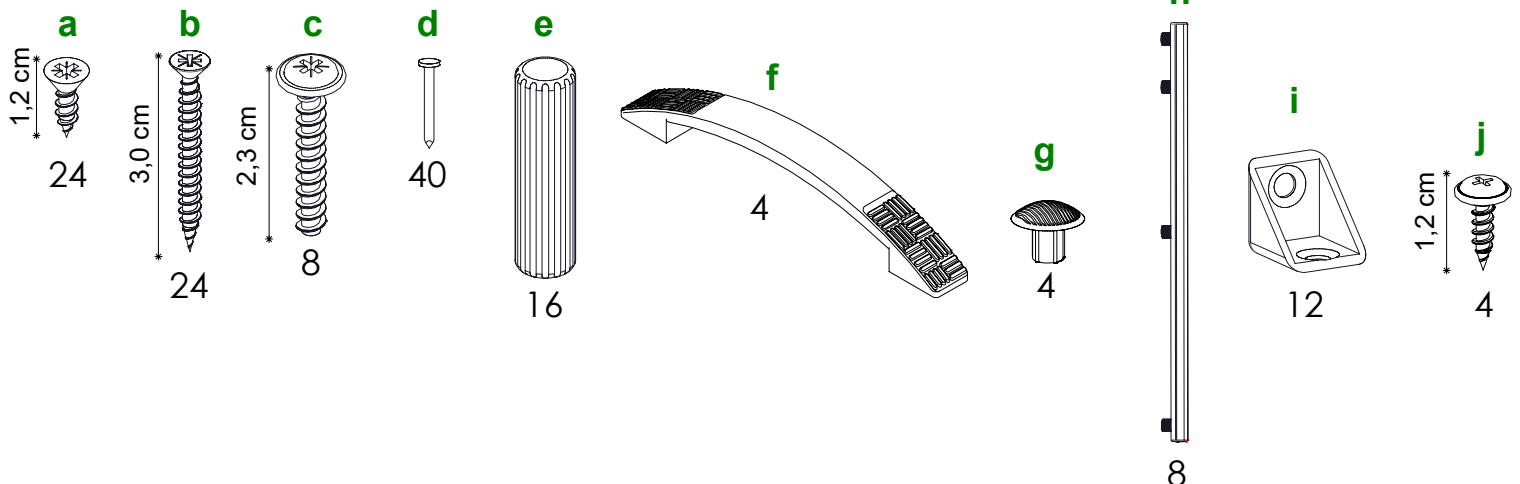
08- Tapa (57,9 x 36,0)

09- Zócalo delantero (54,5 x 8,0)

10- Zócalo trasero (54,5 x 8,0)

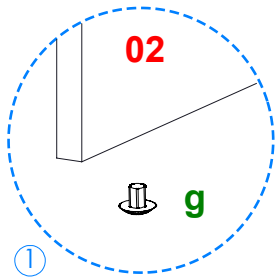


herrajes

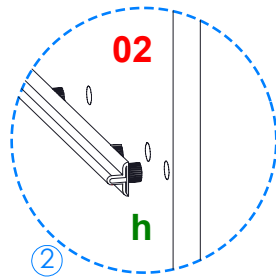


Herramienta necesarias (no incluidas) : cinta metalica-martillo-atornillador con punta phillips o destornillador phillips

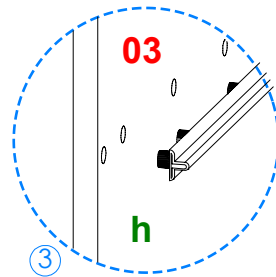
Instrucciones Chifonier de 4 cajones



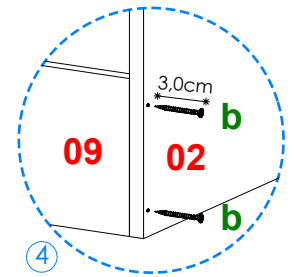
1 Coloque en la parte inferior de las piezas 02 y 03, 2 herrajes g.



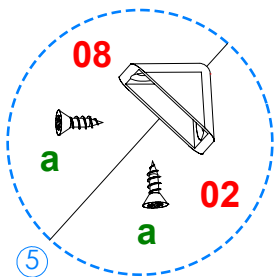
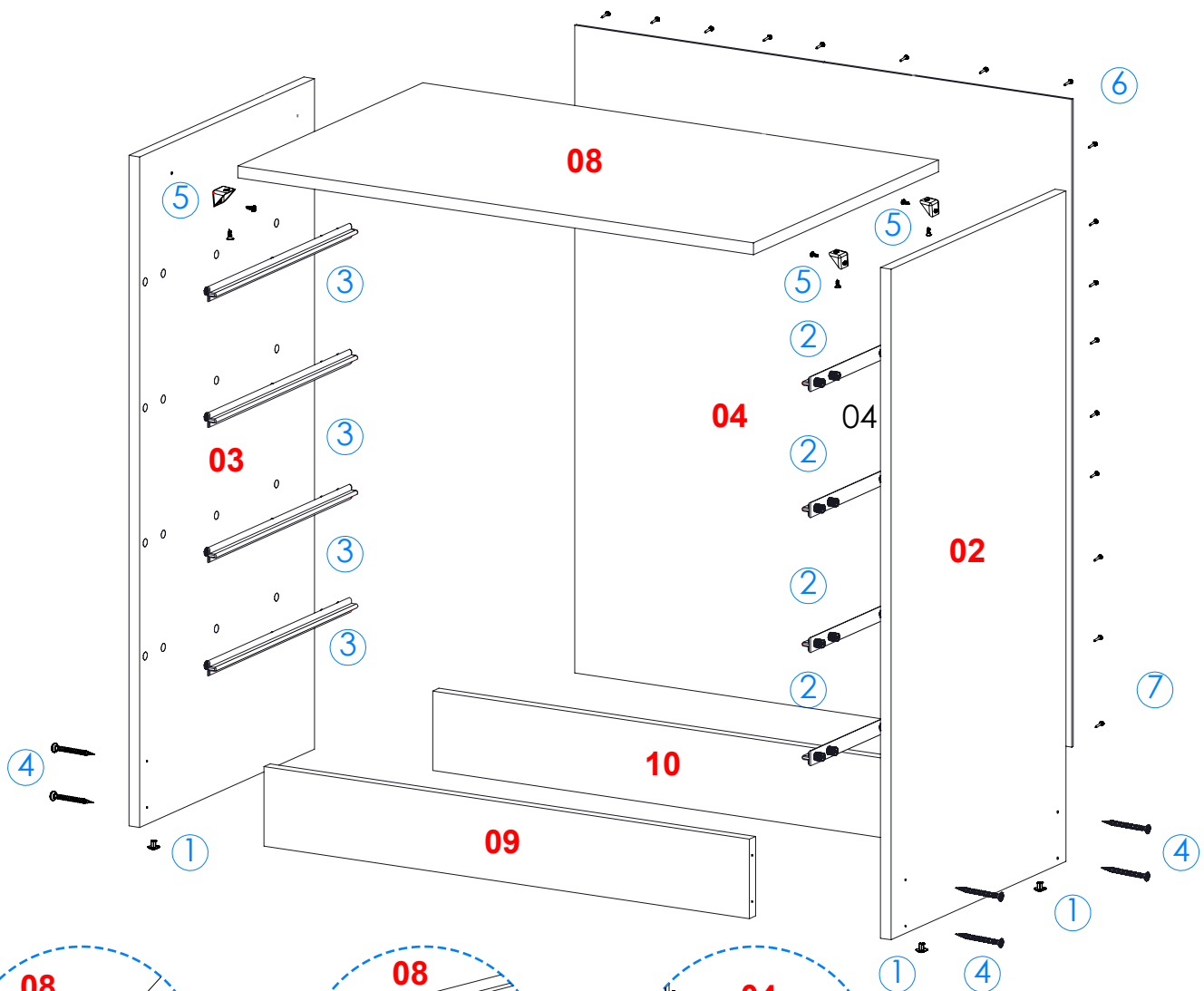
2 Coloque 4 herrajes h en la pieza 02.



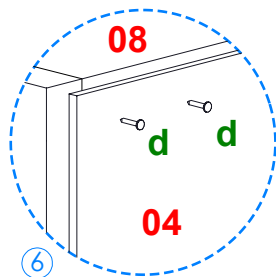
3 Coloque 4 herrajes h en la pieza 03.



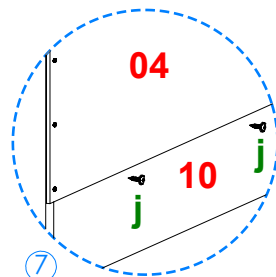
4 Entre las piezas 02 y 03 coloca las piezas 09 y 10 como se indica. fijar cada uno con 4 herrajes b.



5 Colocar la pieza 08 sobre las piezas 02 y 03. Posicione 4 herrajes i en los pre-marcados correspondiente y ensamblar con 8 herrajes a.



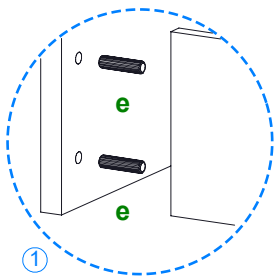
6 Ponga el mueble boca abajo y corrobore que quede en perfecta escuadra. Proceda a clavar la pieza 04 al mueble con herrajes d.



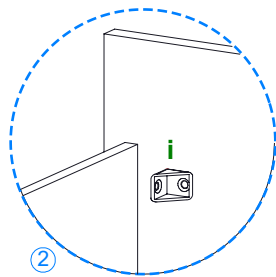
7 Fijar la pieza 04 a la pieza 10 con herraje j.

La empresa fabricante no se responsabiliza por daños que se generen al producto, a otros bienes y/o persona, que sean consecuencia de un uso incorrecto o inapropiado, ni por su colocacion fuera de los requerimiento necesarios para una optima utilizacion.

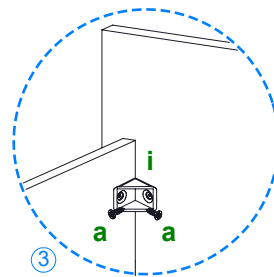
Instrucciones linea beneveno / armado de cajón



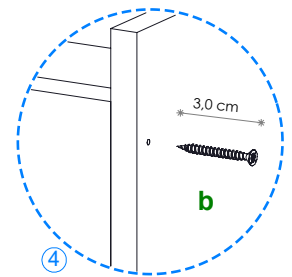
① Coloque en pieza **costado de cajón** 2 herrajes **e** en cada una, y despues únala a la pieza **frente de cajón**



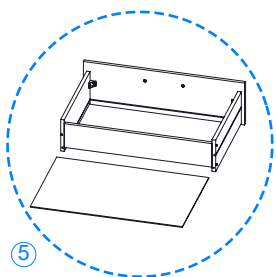
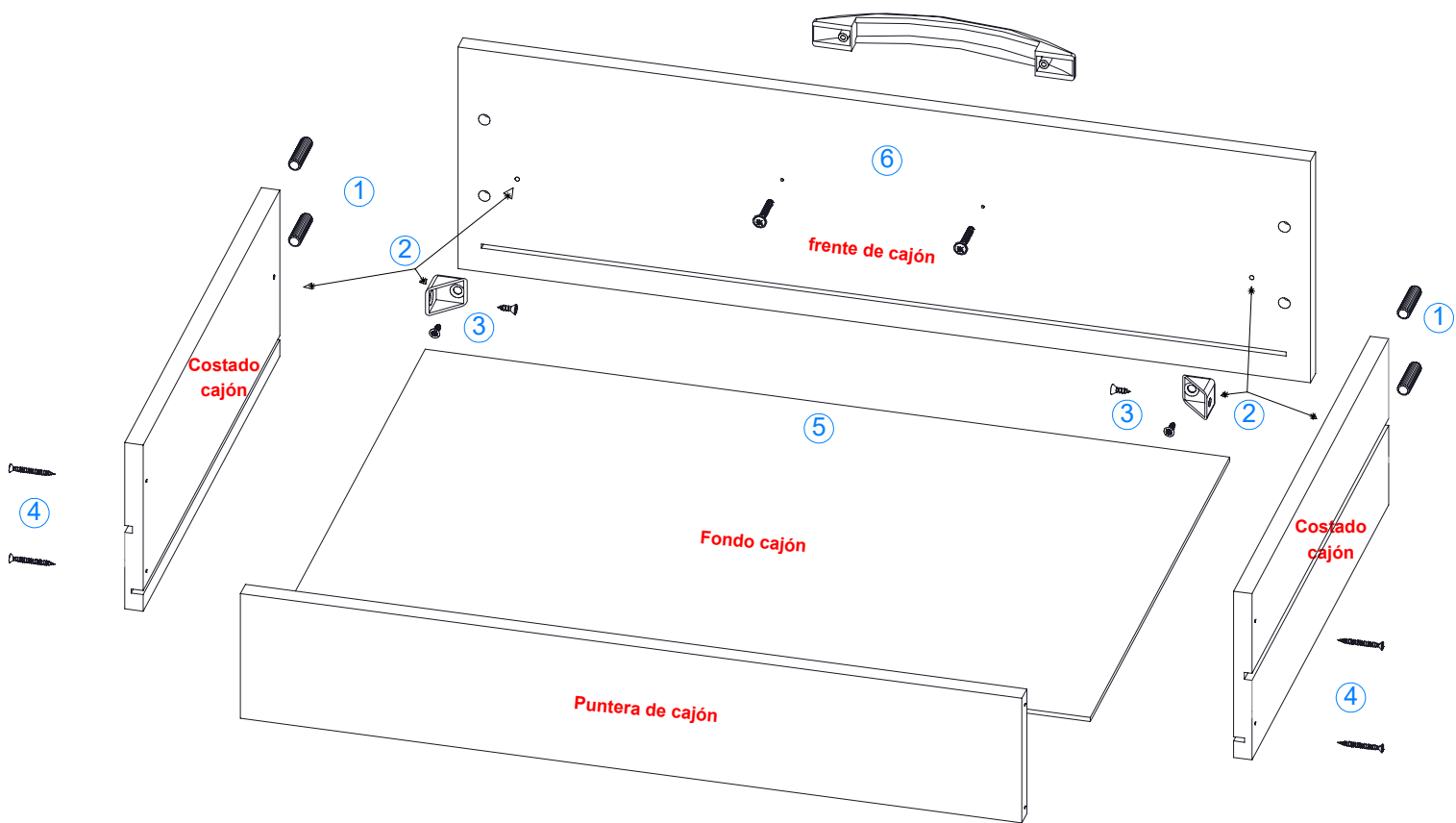
② Posicione 2 herraje **i** en cada lado de la pieza **frente de cajón** y entre **costado de cajón**. como se indica.



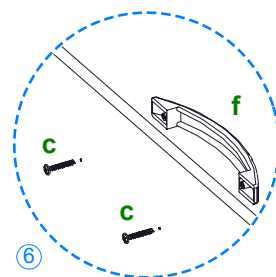
③ Fije el herraje **i** con 2 herrajes **a**.



④ Atornille 4 herrajes **b** en la pieza **puntera de cajón**, al ensamble anterior



⑤ Deslice entre las ranuras la pieza **fondo de cajón** Hasta hacer tope y unala a la pieza **puntera de cajón** mediante herrajes **d**.



⑥ Coloque en la pieza **frente de cajón** el herrajes **f** con 2 herrajes **c**. repita el armado para todos los cajones y coloquelos en el mueble.

La empresa fabricante no se responsabiliza por daños que se generen al producto, a otros bienes y/o persona, que sean consecuencia de un uso incorrecto o inapropiado, ni por su colocacion fuera de los requerimiento necesario para una optima utilizacion