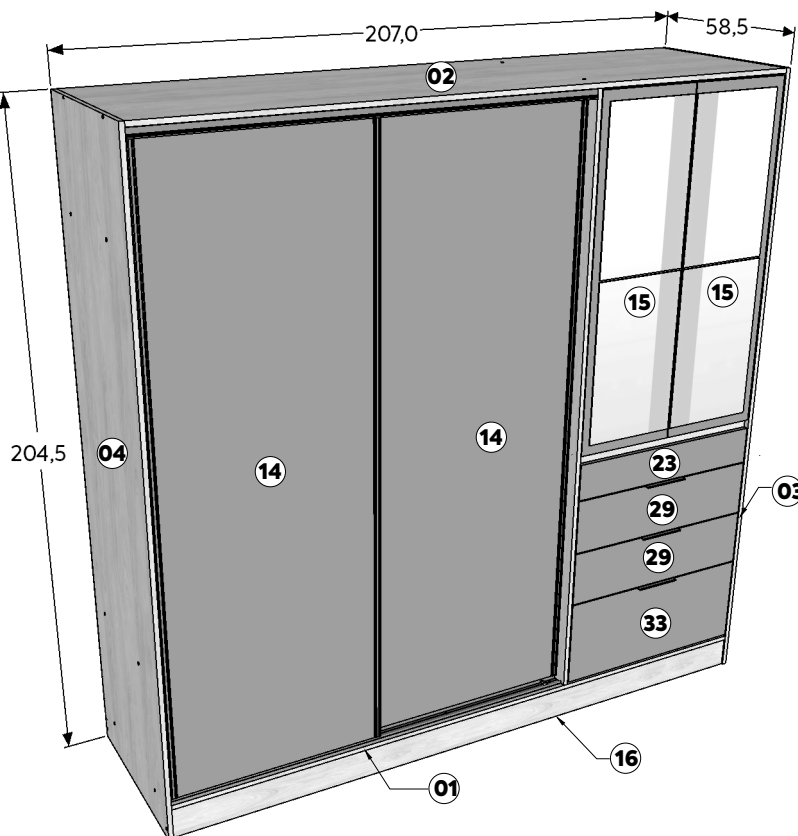




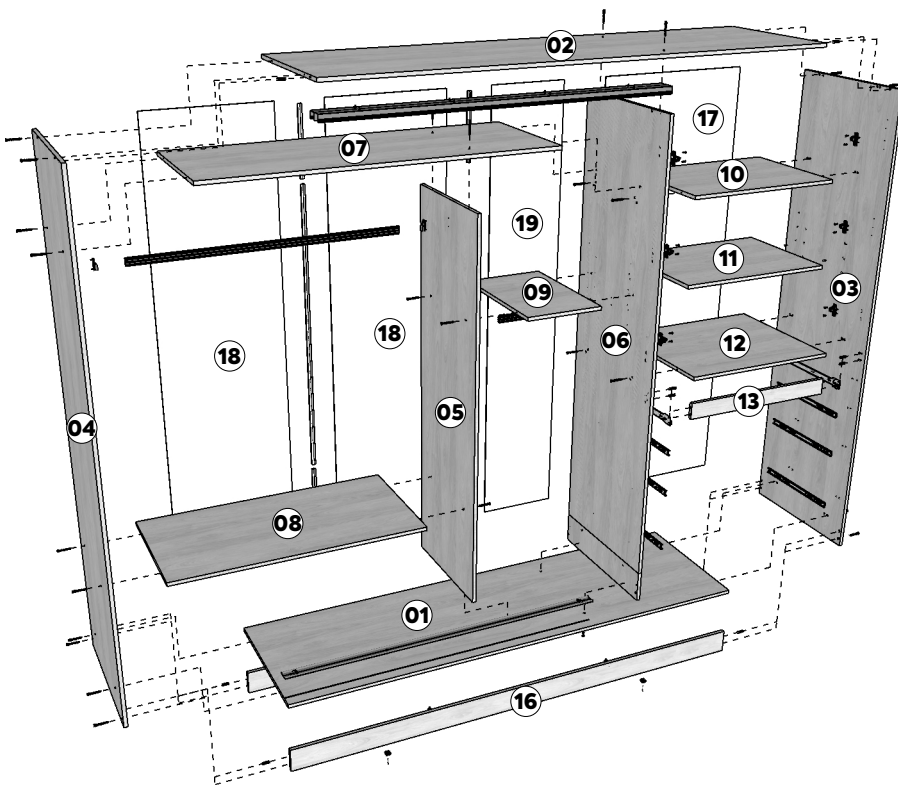
Consideraciones iniciales:

- **Antes de comenzar lea detenidamente las instrucciones**
- Abra y manipule cuidadosamente la bolsa de herrajes, separe, clasifique y contabilice los herrajes por tipo.
- Se sugiere armar el mueble tendido directamente sobre la caja o algún material que lo aisle del piso para evitar rayarlo.
- Herramientas necesarias (no incluidas): cinta métrica, martillo y destornillador punta Phillips.
- Las piezas no se encuentran identificadas físicamente, haga uso de la cinta métrica para identificarlas.
- No es necesario realizar ninguna perforación, las requeridas para el correcto armado del mueble se encuentran hechas.
- El fabricante no se responsabiliza por daños generados al producto, bienes y/o personas, como consecuencia de un uso incorrecto o inapropiado, ni por su colocación fuera de los requerimientos necesarios para una óptima utilización.



Lista de partes (dimensiones en centímetros):

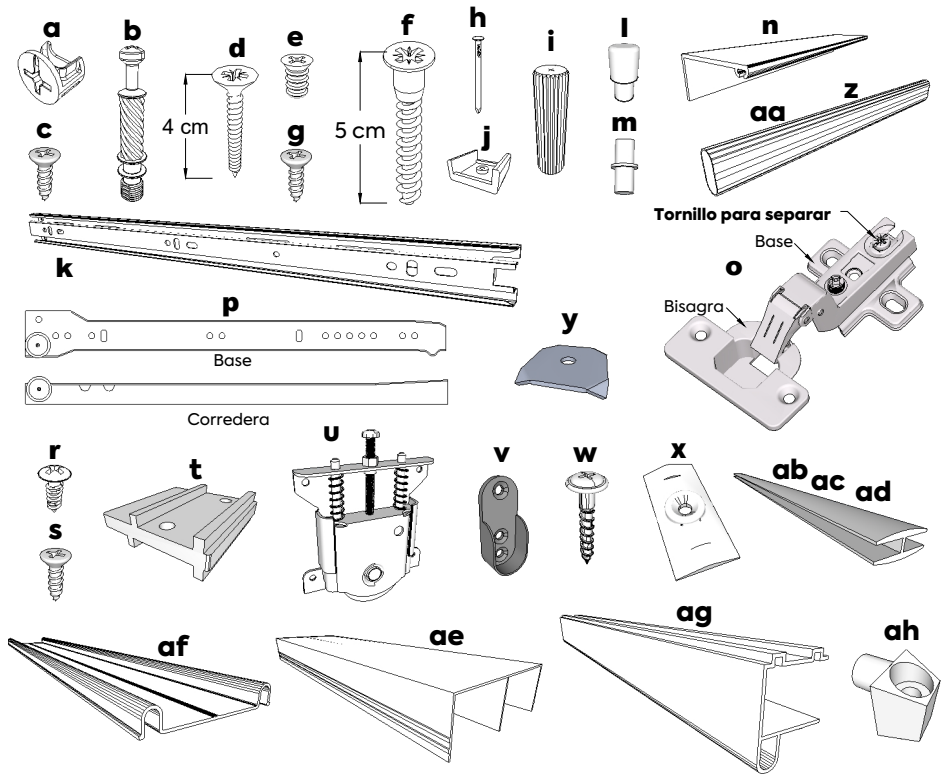
Nº	Pieza	Cant.	Largo	Ancho
Placard				
1	Base	1	203,2	58,5
2	Techo	1	203,2	58,5
3	Costado derecho	1	204,5	58,5
4	Costado izquierdo	1	204,5	58,5
5	Divisorio chico	1	160,4	50,5
6	Divisorio grande	1	191,5	58,5
7	Sobretecho	1	135,0	50,5
8	Estante grande	1	101,5	50,5
9	Estante chico	1	50,5	32,0
10	Estante mediano	1	66,7	48,0
11	Estante flotante	1	66,7	48,0
12	Tapa cajonera	1	66,7	56,7
13	Faja de Puerta	1	66,7	7,0
14	Puerta corrediza	2	189,0	67,4
15	Puerta con vidrio	2	110,0	32,9
16	Zocalo	2	203,2	10,0
17	Fondo 1	1	194,0	68,7
18	Fondo 2	2	194,0	51,6
19	Fondo 3	1	194,0	33,6
Cajón Chico				
20	Costado de cajón	2	45,0	7,0
21	Puntera	1	61,2	7,0
22	Fondo de cajón	1	63,9	45,7
23	Frente de cajón	1	66,0	12,0
24	Divisorio	2	43,5	7,0
25	Divisorio chico 1	1	21,0	7,0
26	Divisorio chico 2	1	21,0	7,0
Cajón Mediano				
26	Costado de cajón	4	40,0	12,0
27	Puntera	2	61,6	9,0
28	Fondo de cajón	2	62,8	40,7
29	Frente de cajón	2	66,0	18,0
Cajón grande				
30	Costado de cajón	2	40,0	19,0
31	Puntera	1	61,6	15,0
32	Fondo de cajón	1	62,8	40,7
33	Frente de cajón	1	66,0	28,4





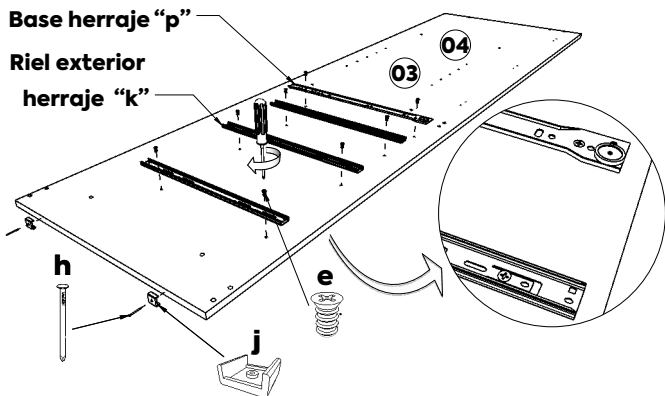
Lista de herrajes (dimensiones en centímetros):

Cod.	Herraje	Cant.	Largo
a	Caja Minifix 12 mm	10	-
b	Perno Minifix 34-5	10	-
c	Tornillo 3 x 16 CC	6	1,6
d	Tornillo 3,5 x 40 CC	20	4,0
e	Tornillo 6,3 x 10 Euro	28	1,0
f	Tornillo confirmat 7 x 50	20	5,0
g	Tornillo 4 x 16 CC Niquel	24	1,6
h	Clavo 8 x 20	80	-
i	Tarugo estriado	28	3,0
j	Pata plástica	4	-
k	Corred. teles. 400 mm. neg.	3	40,0
l	Soporte estante plástico	2	-
m	Soporte estante metal	4	-
n	Perfil alum. manija aleta	3	15,0
o	Bisagra metal 35 C17	6	-
p	Corred. metal 450 mm	1	45,0
r	Tornillo 3 x 12 CF	56	1,2
s	Tornillo 3,5 x 12 CC	8	1,2
t	Guía plástica	4	-
u	Rueda amort. pta corr.	4	-
v	Soporte ovalado	4	-
w	Tornillo 3,5 x 25 CF punta	4	2,5
x	Freno doble pta corr.	2	-
y	Chapita para fondo	34	-
z	Caño ovalado	1	100,7
aa	Caño ovalado	1	31,2
ab	H plástica (grande)	1	121,0
ac	H plástica (mediano)	1	36,8
ad	H plástica (chica)	2	29,0
ae	Perfil alum. techo UU	1	135,0
af	Perfil alum. guía doble	1	135,0
ag	Perfil alum. manija Eco	4	189,0
ah	Ensamble trapecio	4	-

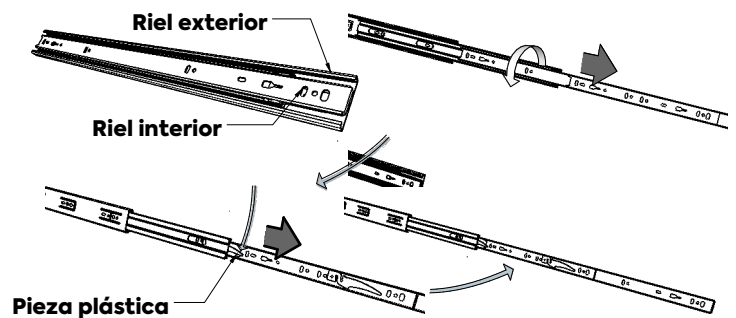


1 Preparación de las piezas:

1a En la pieza **03**, en el medio colocar una base del herraje **“p”**, más abajo tres rieles exteriores de los herrajes **“k”** y fijarlos todos con dos herrajes **“e”** cada una. En el siguiente paso se explica como separa las dos partes móviles de los herrajes **“k”**. Por último, en la parte inferior de la pieza **03** colocar dos herrajes **“j”** y fijarlos con un herraje **“h”** cada uno.

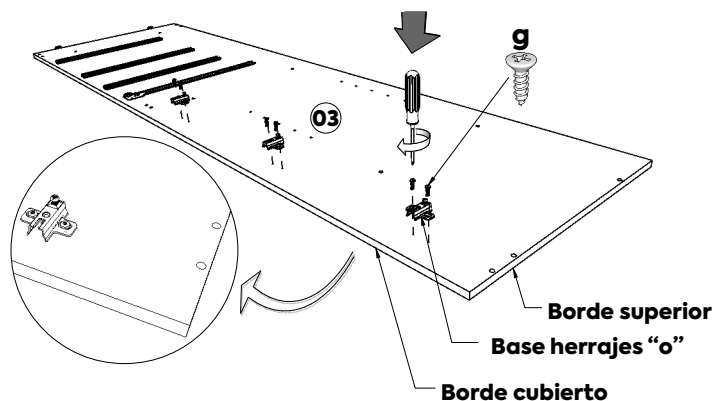


1b Separación de los herrajes **“k”**. Extender la corredera, manteniendo fijo el riel exterior y tirar hacia afuera el riel interior hasta no correr más. En la parte interna, en la unión entre ambos rieles, se encuentra una pieza plástica de forma alargada y curva que es el mecanismo que evita su separación, para accionarlo debe empujarse sobre la cara interna del riel interior, en el mismo sentido de la curva mientras tira de los rieles hasta separarlos completamente.

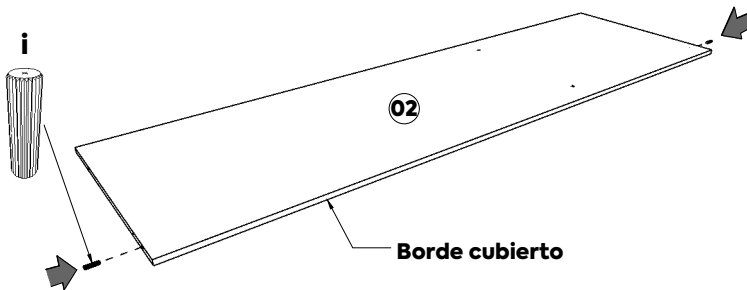




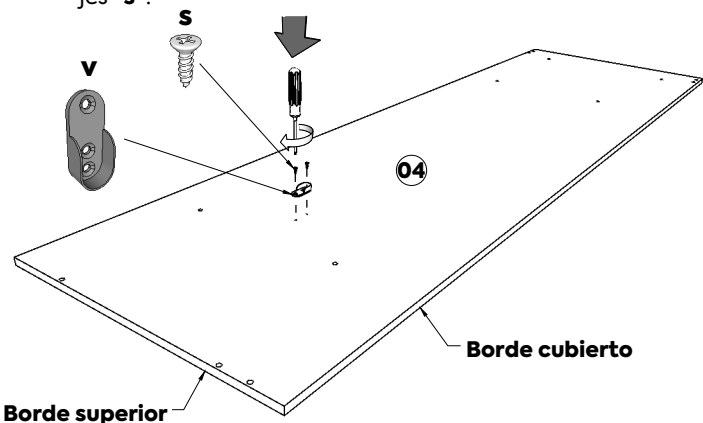
1c En la pieza **03** en su parte superior colocar tres bases de los herrajes “o” y fijarlas con dos herrajes “g” cada una.



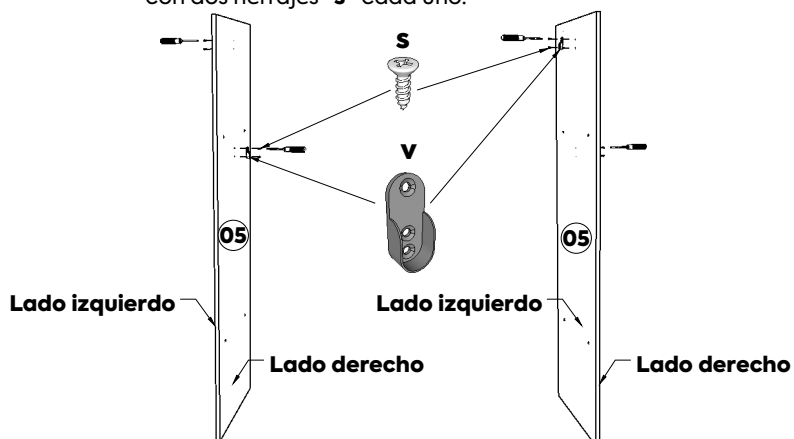
1d En la pieza **02** colocar en cada costado un herraje “i” en el agujero más cercano al borde cubierto (diámetro 8 mm) y ejercer presión hasta que encajen completamente.



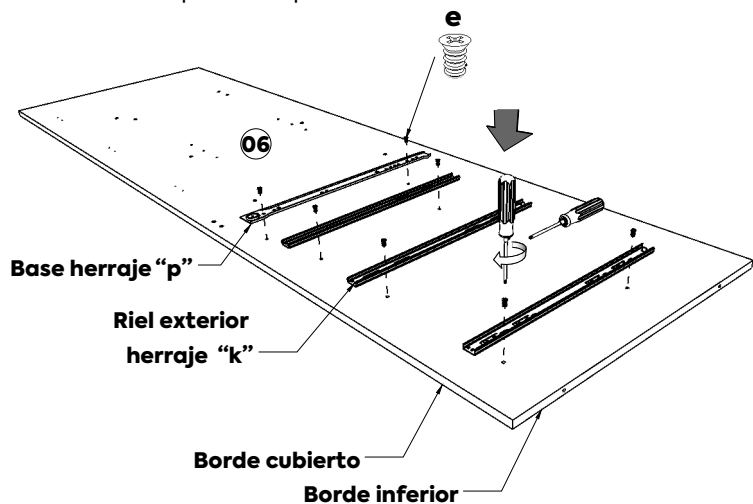
1e En la pieza **04** colocar un herraje “v” y fijarlo con dos herrajes “s”.



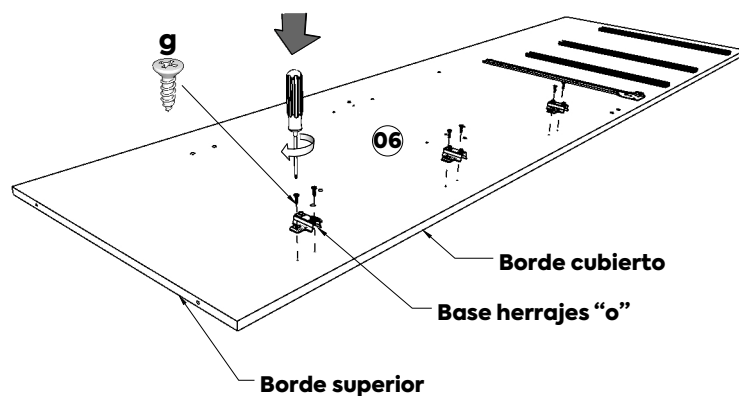
1f En la pieza **05** colocar un herraje “v” en cada lado y fijarlos con dos herrajes “s” cada uno.



1g En la pieza **06**, en el medio colocar una base del herraje “p”, más abajo tres rieles exteriores del herrajes “k” y fijarlos todos con dos herrajes “e” cada uno. La separación del herraje “k” se explica en el paso 1b.

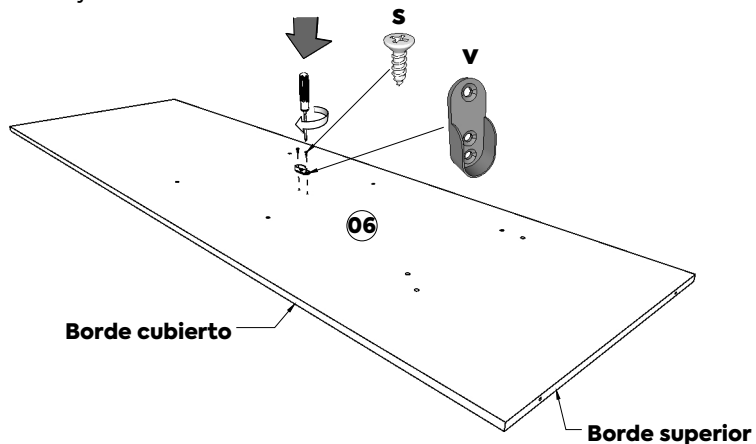


1h En la pieza **06** en su parte superior colocar tres bases de los herrajes “o” y fijarlas con dos herrajes “g” cada una.

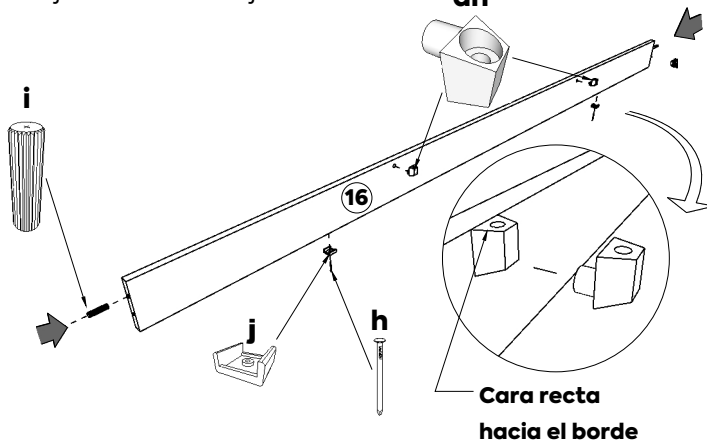




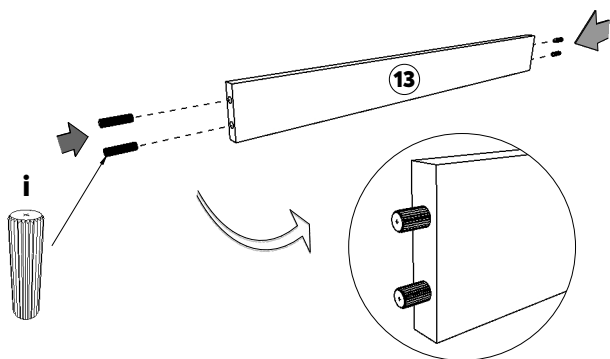
1i En la pieza **06** colocar un herraje “v” y fijarlo con dos herrajes “s”.



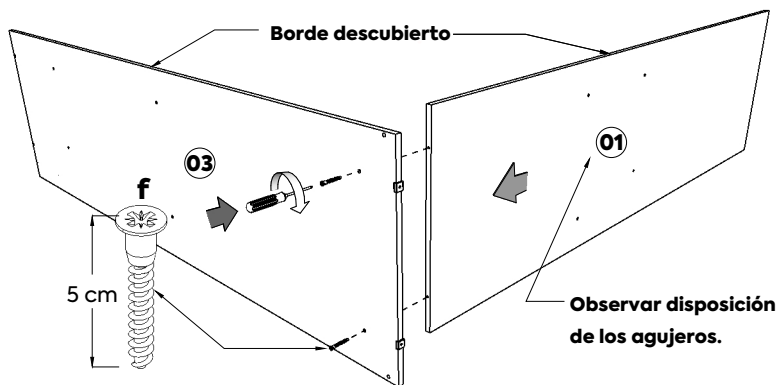
1j En las piezas **16** colocar en cada extremo un herraje “i” en los agujeros de mayor diámetro (8 mm). Luego colocar dos herrajes “ah” en los agujeros ubicados en un costado. Por último, colocar dos herrajes “j” en el borde opuesto a los herrajes “ah” y fijarlos con un herraje “h” cada uno.



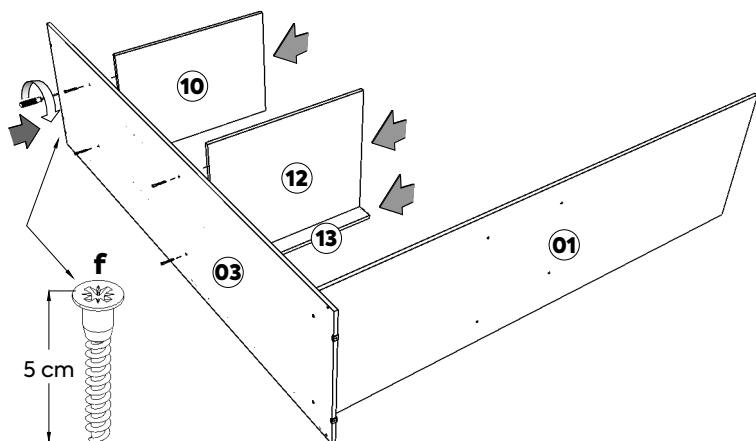
1k En la pieza **13** colocar en cada extremo dos herrajes “i”.



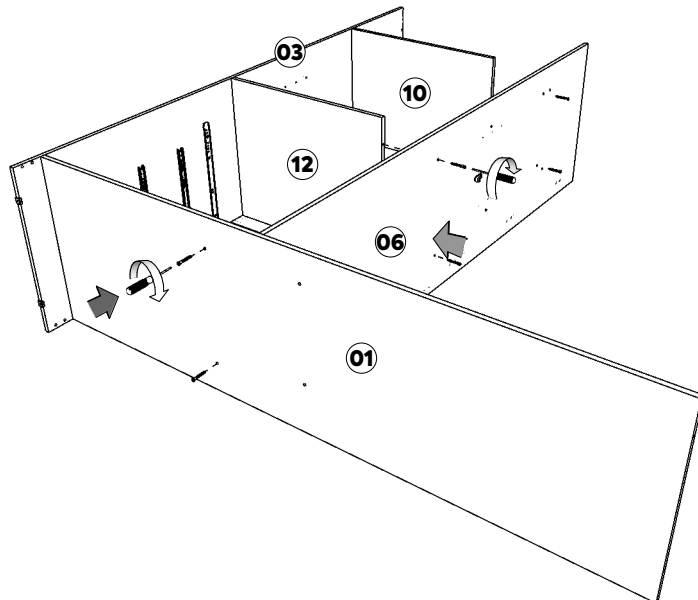
2 Sobre la superficie de trabajo colocar verticalmente las piezas **01** y **03** de manera que los bordes descubiertos queden hacia arriba, luego unir ambas piezas haciendo uso de dos herrajes “f”. Observar la orientación de los agujeros de la pieza **01**.



3 Colocar las piezas **10** y **12** verticalmente de manera similar a la pieza **01** y unir cada una con la pieza **03** haciendo uso de dos herrajes “f” en cada una. Por último, colocar la pieza 13 y unir por medio de la parte sobrante de los herrajes “i”.

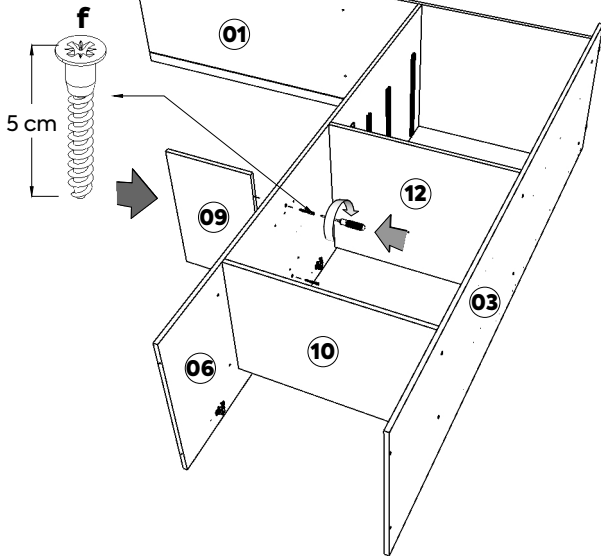


4 Colocar la pieza **06** verticalmente de manera similar a la pieza **03** y unir con las piezas **01**, **10** y **12** haciendo uso de dos herrajes “f” en cada una.

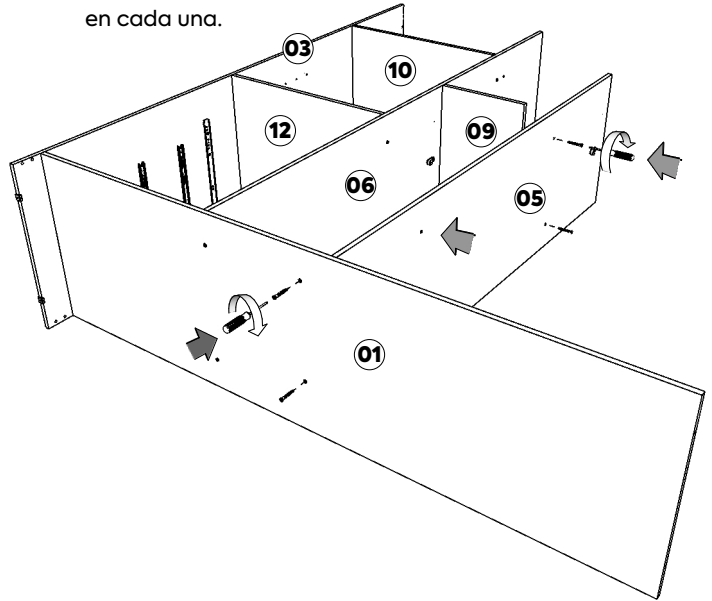




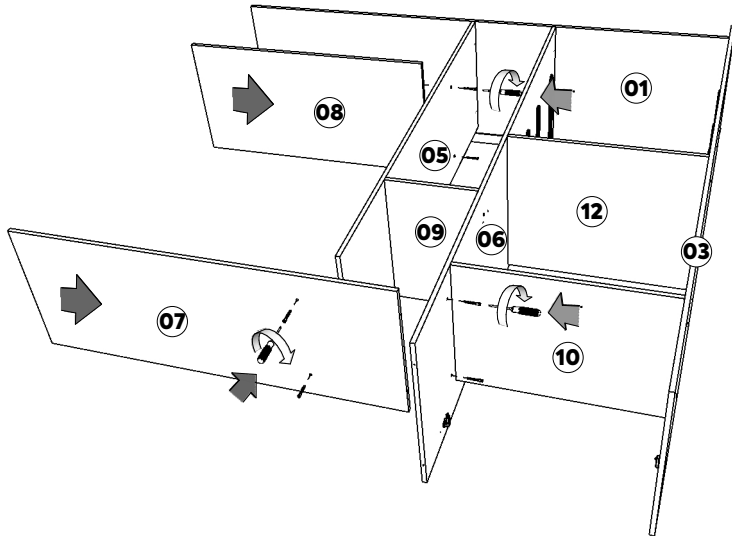
- 5** Colocar la pieza **09** verticalmente de manera similar a las piezas **10** y **12** y unir con la pieza **06** haciendo uso de dos herrajes "f".



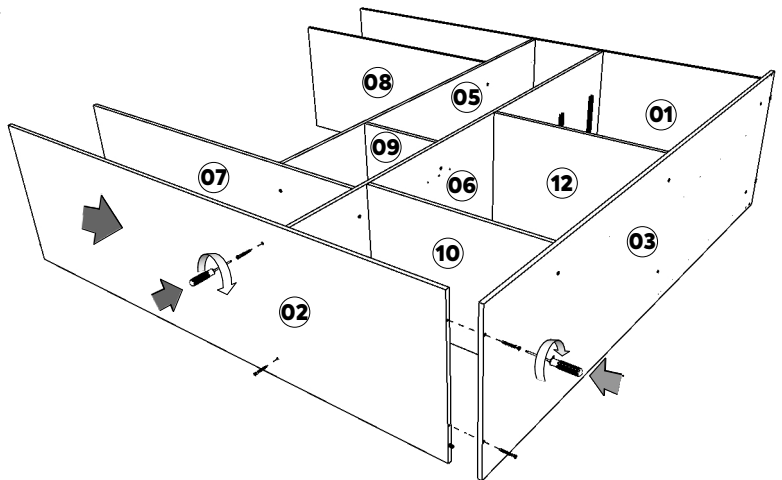
- 6** Colocar la pieza **05** verticalmente de manera similar a la pieza **06** y unir con las piezas **01** y **09** haciendo uso de dos herrajes "f" en cada una.



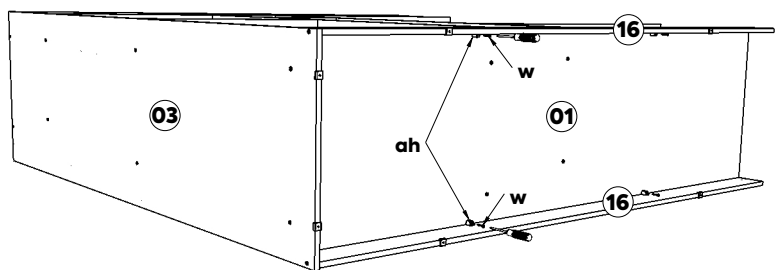
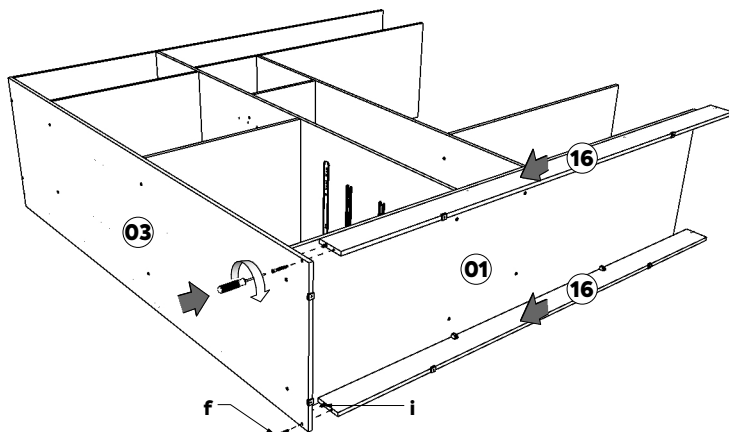
- 7** Colocar las piezas **07** y **08** verticalmente de manera similar a las piezas **10** y **12** y unir con la pieza **07** con la **06** y la pieza **08** con la **05** haciendo uso de dos herrajes "f" en cada una.



- 8** Colocar la pieza **02** verticalmente y unir con las piezas **03** y **06** haciendo uso de dos herrajes "f" con cada una.

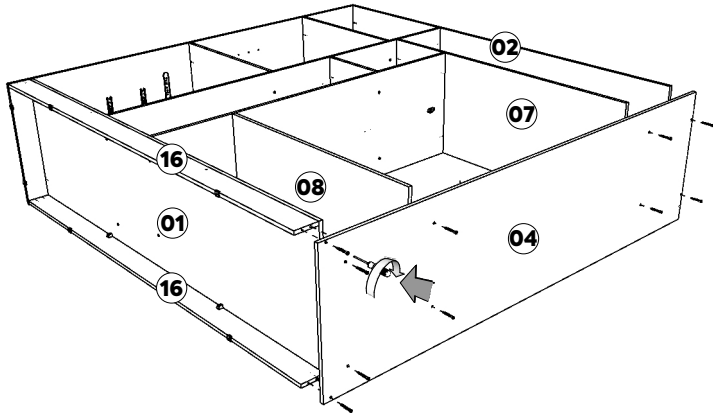


- 9** Colocar las piezas **16** y unir las con la pieza **03** haciendo presión hasta que los herrajes "i" encajen completamente y fijarlas haciendo uso de un herraje "f" en cada una. Colocar primero la pieza más cercana al piso, luego la superior y sin soltar esta última, unir las con la pieza **01** por medio de los herrajes "ah" y "w", observando de mantener alineadas las piezas **16** con los bordes de pieza **01**. La pieza más cercana al piso debe separarse del borde 7 mm. aproximadamente.

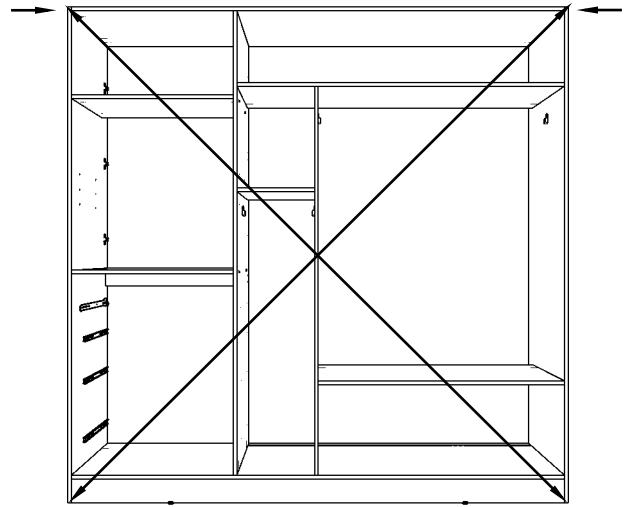




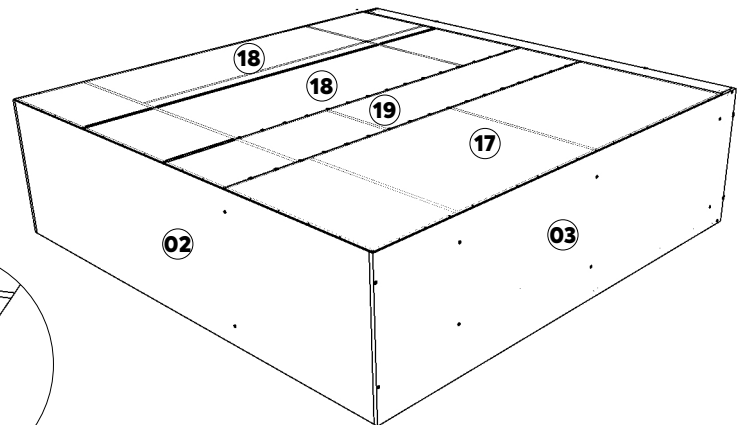
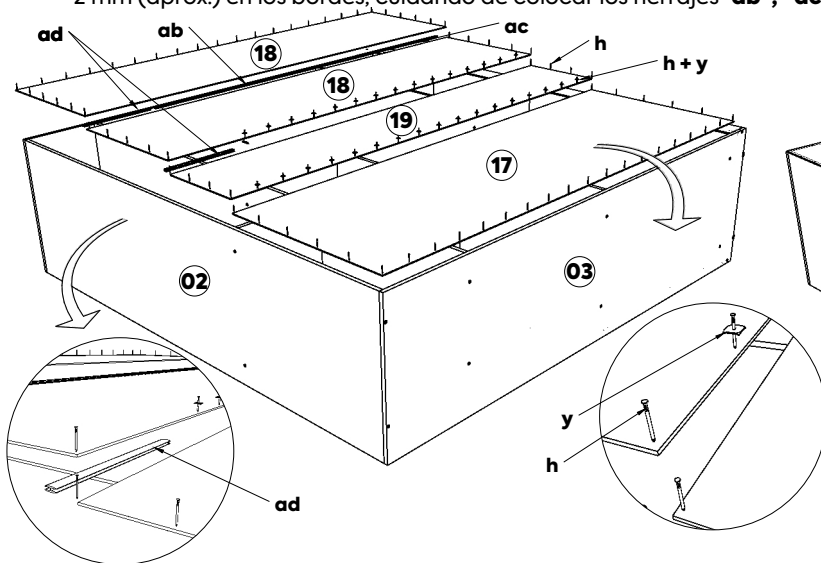
10 Colocar la pieza **04** verticalmente de manera similar a la pieza **03** y unir con las piezas **01, 02, 07, 08 y 16** haciendo uso de dos herrajes "f" con cada pieza.



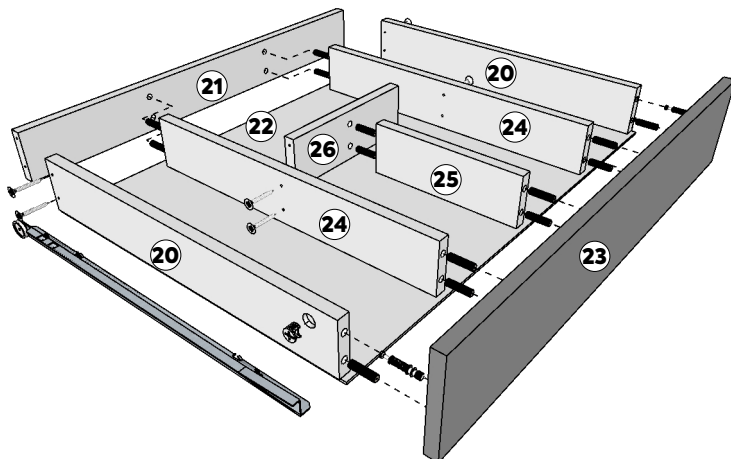
11 Verificar el escuadrado del mueble; con la ayuda de una cinta métrica tomar la medida de las diagonales que deben ser iguales, en caso contrario, presionar ligeramente en uno de los extremos indicados hasta igualar.



12 Colocar las piezas **17, 18 y 19** (fondo) sobre los bordes descubiertos dejando el lado blanco hacia la parte interior y fijarlas con los herrajes "h" y "y" (donde se indique). Colocar primero la pieza **17** observando de alinearla a las piezas **02 y 04** manteniendo una separación de 2 mm (aprox.) en los bordes, cuidando de colocar los herrajes "ab", "ac" y "ad" entre las piezas **18 y 19** como se indica.

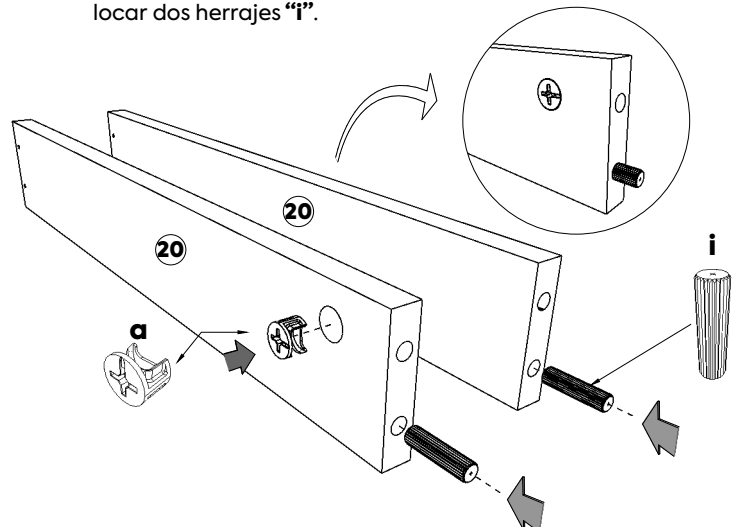


13 Armado de cajón chico:



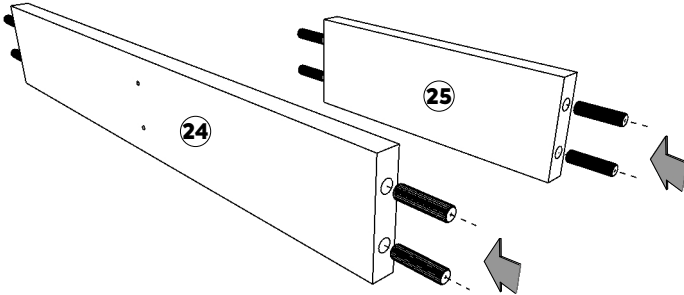
13a

En las piezas **20** colocar dos herrajes "a", cuidando de que la flecha del herraje "a" apunte hacia el borde perforado, y colocar dos herrajes "i".

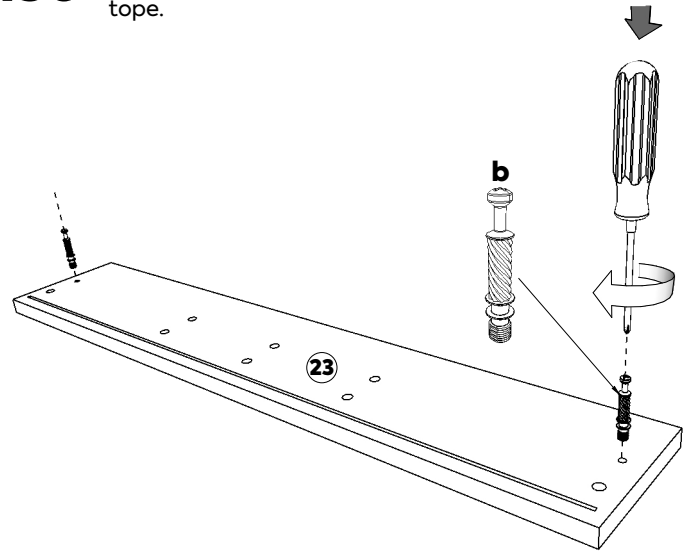




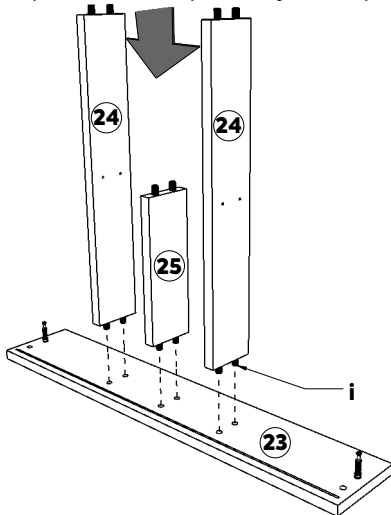
13b En las piezas **24** y **25** colocar en ambos extremos dos herrajes “i”.



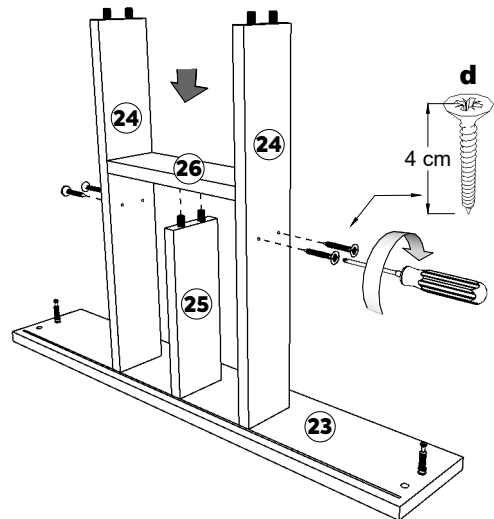
13c En la pieza **23** colocar dos herrajes “b” y atornillar hasta el tope.



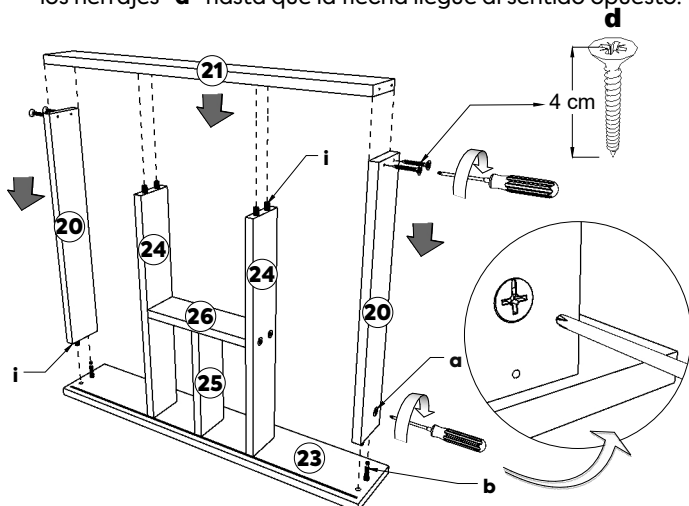
13d Unir las piezas **24** y **25** preparadas en el paso 13b a la pieza **23** preparada en el paso 13c insertando la parte sobrante de los herrajes “i” en los agujeros correspondientes de las piezas **23**, haciendo presión hasta que encajen completamente.



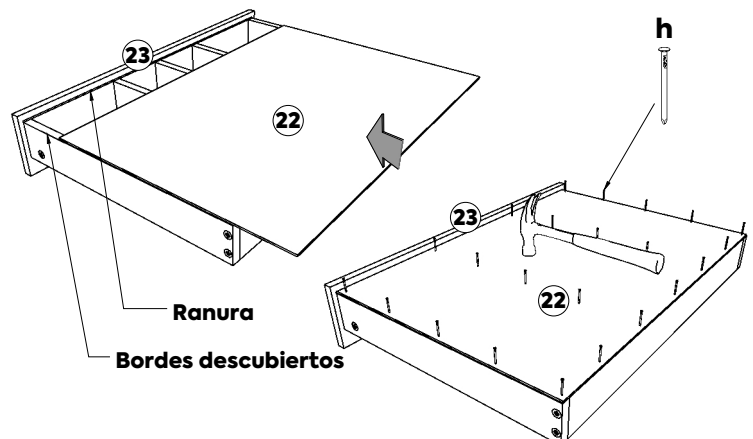
13e Colocar la pieza **26** hasta que los herrajes “i” encajen completamente y luego fijarla a las piezas **24** con dos herrajes “d” en cada extremo.



13f Unir las piezas **20** y **23** insertando la parte sobrante de los herrajes “b” e “i” en los agujeros correspondientes hasta que encajen completamente. Luego colocar la pieza **21** y haciendo uso de dos herrajes “d” en cada extremo. Por último, atornillar los herrajes “a” hasta que la flecha llegue al sentido opuesto.

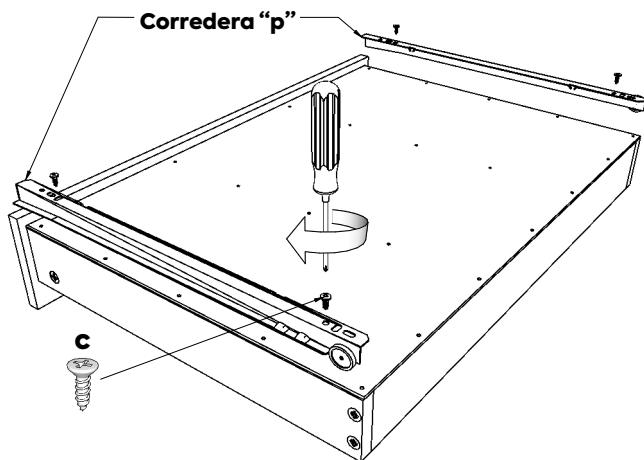


13g Girar el cajón hasta dejar los bordes descubiertos hacia arriba, luego colocar la pieza **22** sobre el conjunto observando de dejar el lado blanco hacia adentro y desplazarla hasta que encaje completamente en la ranura de la pieza **23**; por último, fijarla con los herrajes “h”.

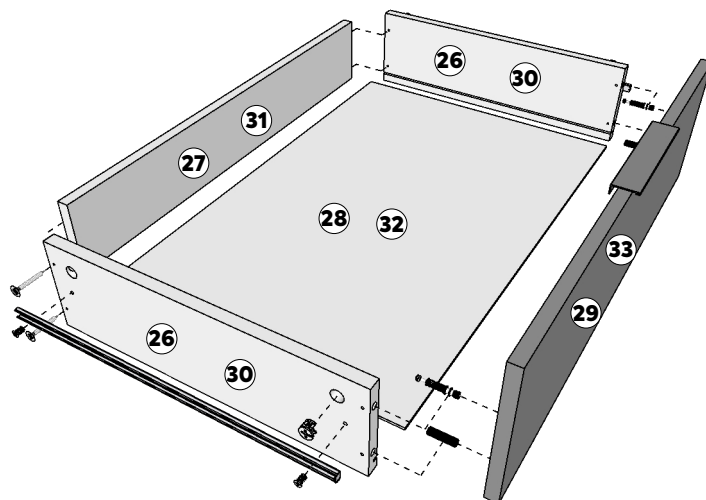




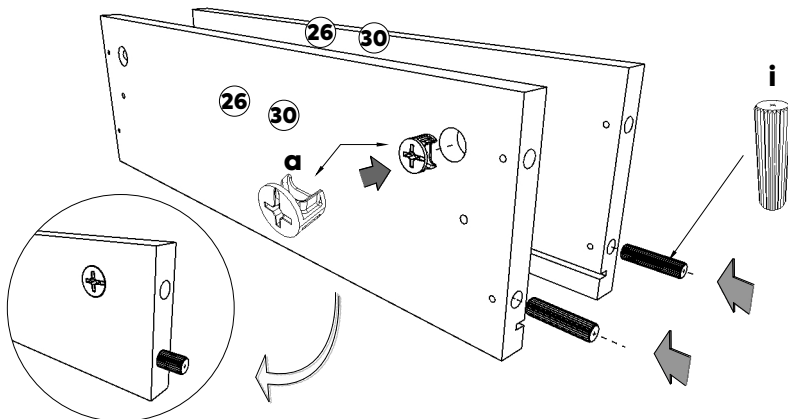
13h Colocar las correderas del herraje “p” y fijarlas con dos herrajes “c”.



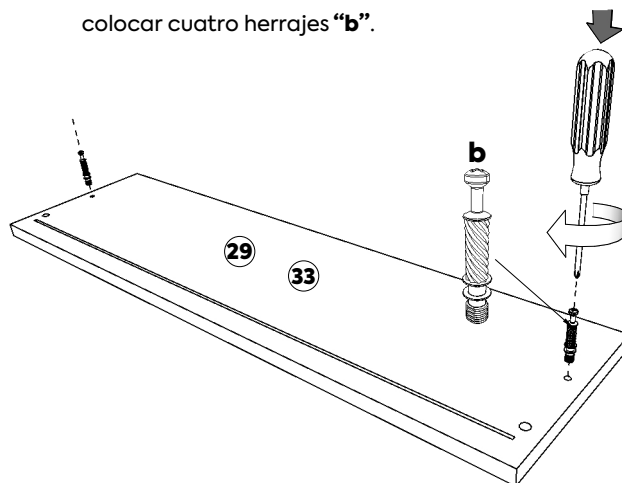
14 Armado de cajones medianos y grande:



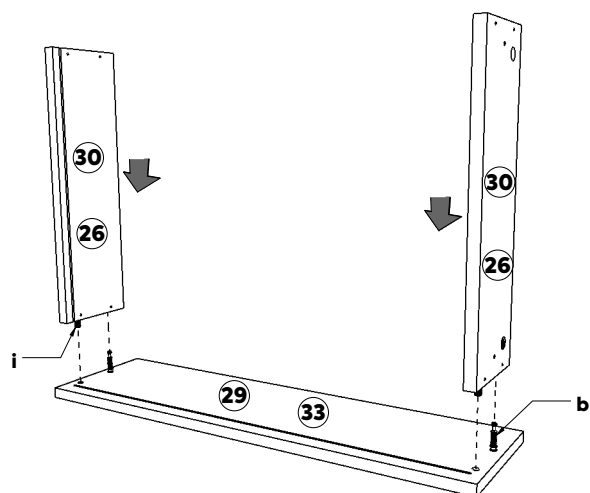
14a En las piezas 26 colocar un herraje “a” y uno “i” en uno de los extremos, cuidando de hacerlo en extremos opuestos de cada pieza y que la flecha del herraje “a” apunte hacia el borde perforado. De manera similar, **solo** en las piezas 30 se deben colocar dos herrajes “a” en cada una y no se colocan los herrajes “i”.



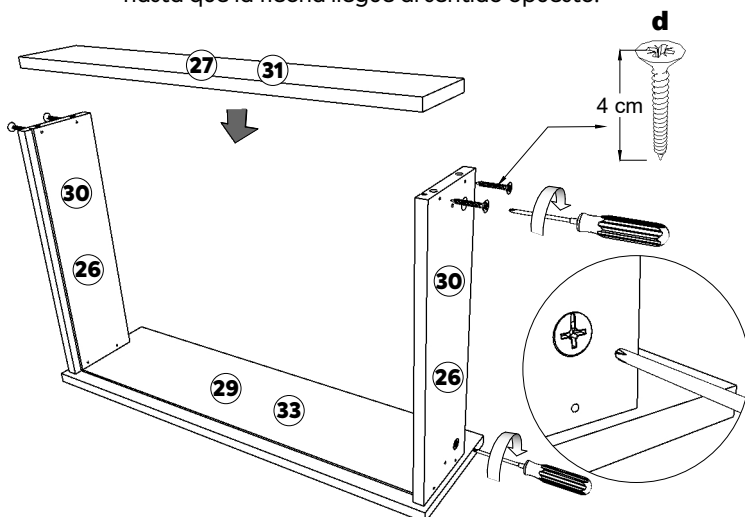
14b En las piezas 29 colocar dos herrajes “b”, cuidando de ubicarlos en los agujeros más pequeños (5 milímetros de diámetro) y atornillar hasta el tope. **Solo** en la pieza 33 colocar cuatro herrajes “b”.



14c Unir las piezas 26 y 30 a las piezas 29 y 33 respectivamente, insertando la parte sobrante de los herrajes “b” e “i” en los agujeros correspondientes hasta que encajen completamente.

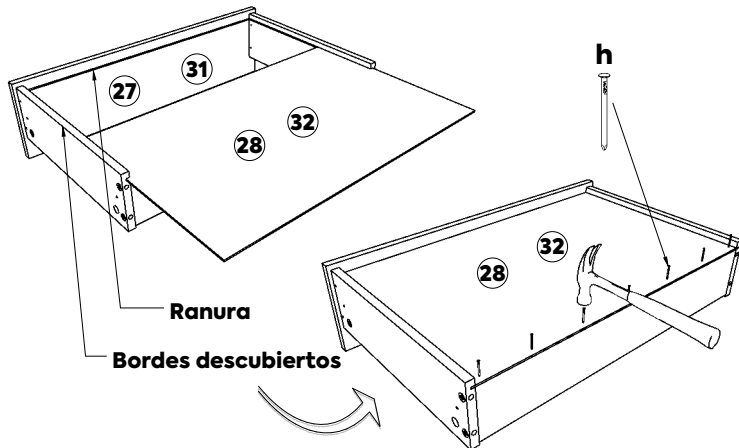


14d Colocar las piezas 27 y 31 y fijarlas haciendo uso de dos herrajes “d” en cada extremo. Luego atornillar los herrajes “a” hasta que la flecha llegue al sentido opuesto.

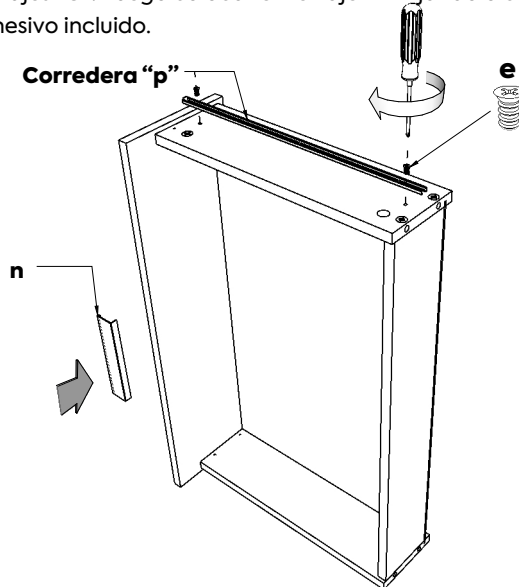




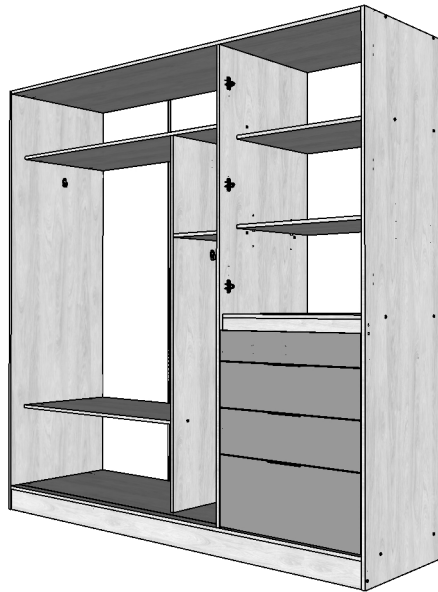
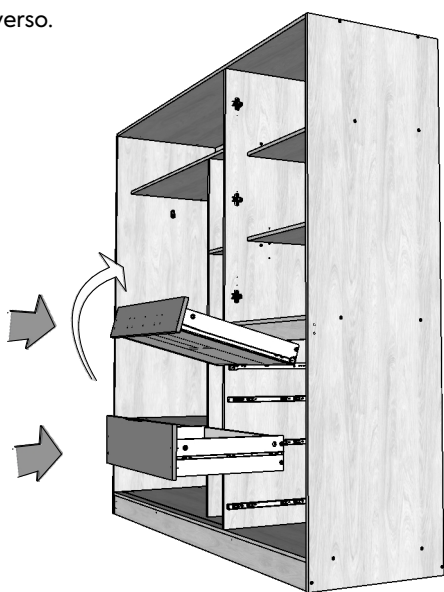
14e Girar el cajón hasta dejar los bordes descubiertos hacia arriba y colocar las piezas **28** y **32** en las ranuras, desplazar hasta el fondo y asegurarse que encaje completamente en la ranura de las piezas **27** y **31**, luego fijar la pieza **28** y **32** haciendo uso de siete herrajes "h".



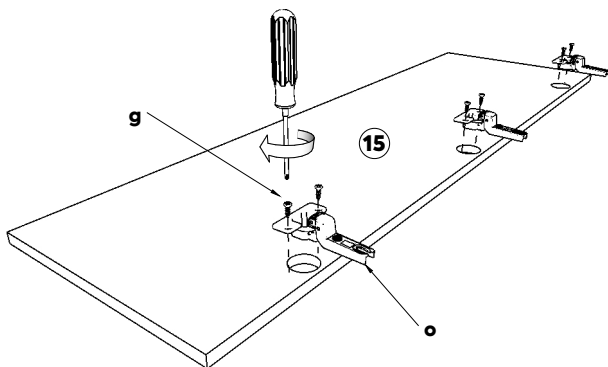
14f Colocar las correderas del herraje "p" y fijarlas con dos herrajes "e". Luego colocar el herraje "n" fijándolo con el adhesivo incluido.



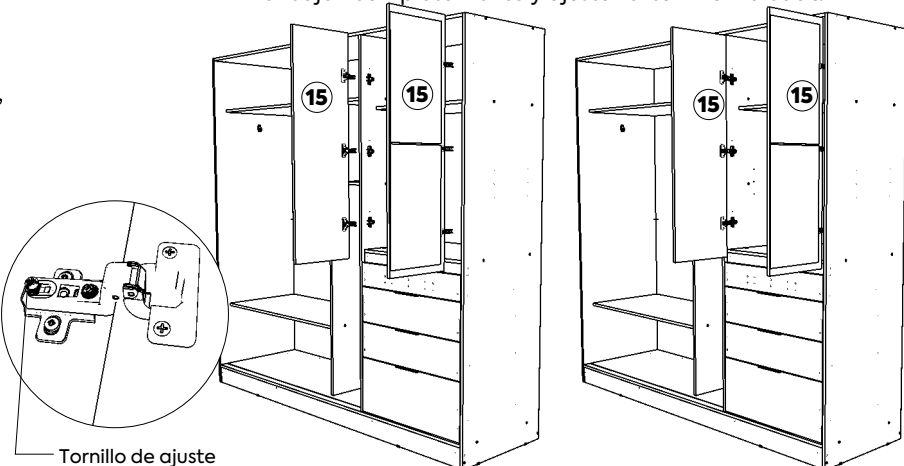
15 Levantar cuidadosamente el mueble, preferiblemente con ayuda de otra persona, hasta apoyarlo en su parte inferior y colocarlo en su sitio definitivo. Colocar los cajones haciendo coincidir ambas partes de los herrajes "k" y "p" (base y corredera) respectivamente. En el cajón chico elevar su parte frontal, colocar la rueda de la corredera sobre la rueda de la base y desplazar hacia adentro mientras se va haciendo horizontal el cajón. En el caso de los cajones medianos y grande, ejecutar las instrucciones indicadas en el paso 1b, pero en sentido inverso.



16 En las piezas **15** colocar las partes restantes del herraje "o" (bisagra) y fijarlas con dos herrajes "g" cada una.

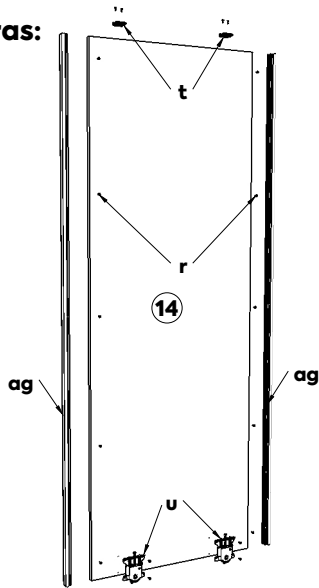


17 Colocar las piezas **15** (puertas), alineando cuidadosamente ambas partes de los herrajes "o" (base y bisagra) hasta que encajen completamente y ajustar el tornillo indicada



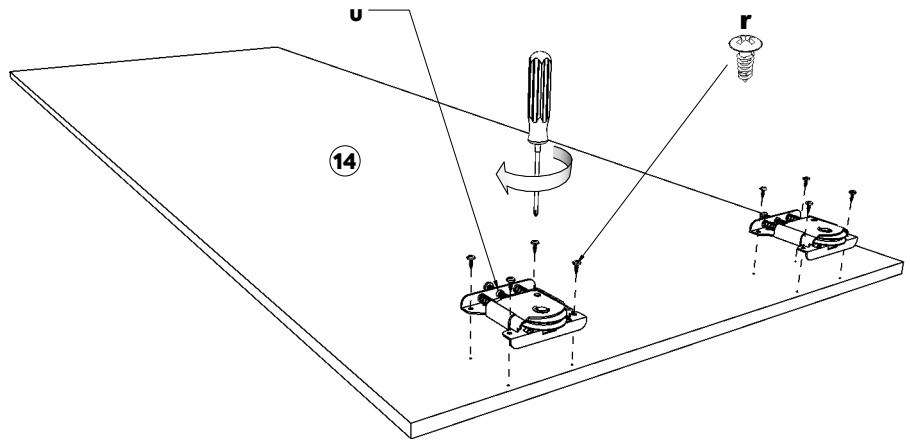


18 Preparación e instalación de las puertas correderas:



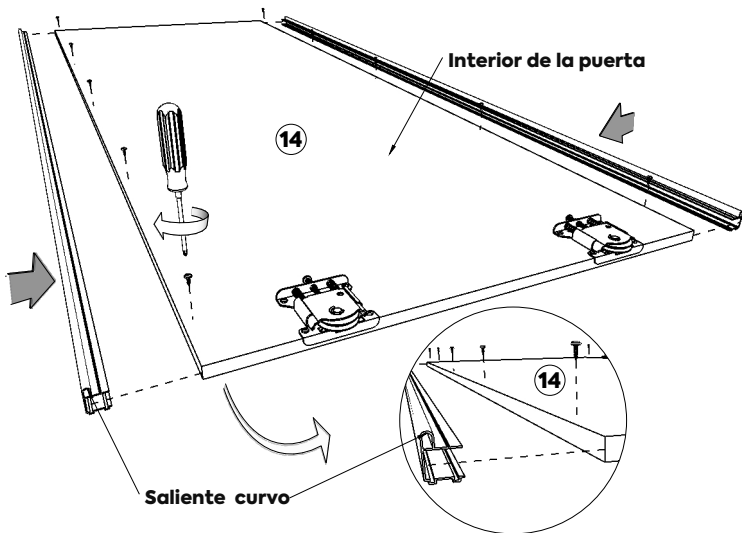
18a

En las piezas 14 colocar dos herrajes "u" y fijarlos con cuatro herrajes "r".



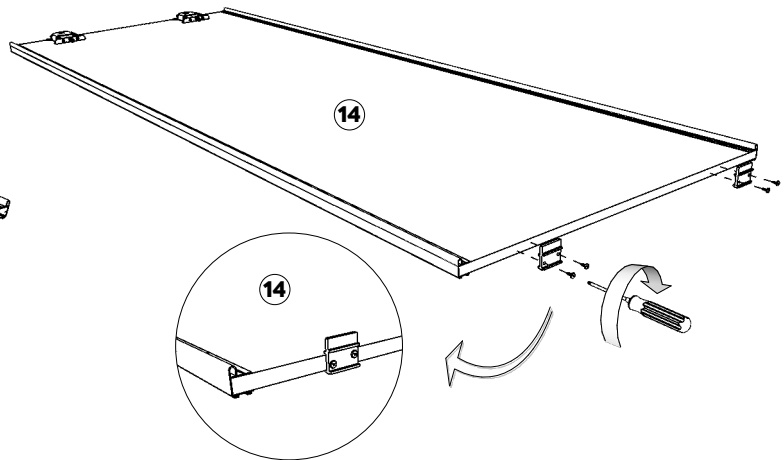
18b

En los bordes más largos de las piezas 14 colocar los herrajes "ag" y fijarlos con cinco herrajes "r" cada uno. Los herrajes "ag" no tienen la perforación para los herrajes "r", para instalarlos debe ejercer la suficiente presión mientras atornilla para perforar. Observar que la parte saliente curva del herraje "ag" debe quedar hacia la parte interior de la puerta.



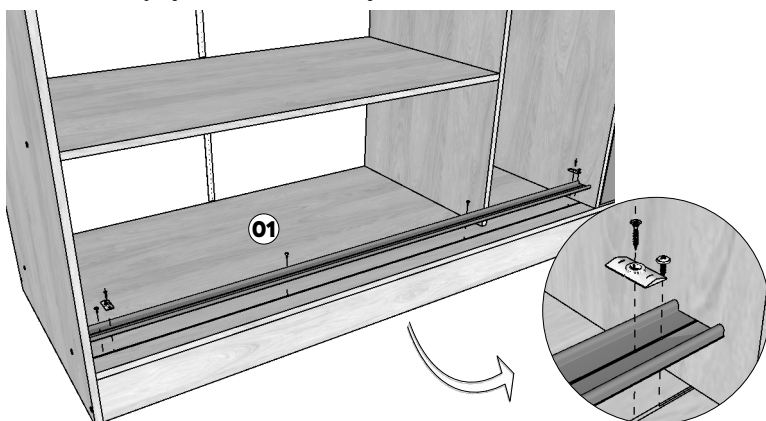
18c

En el borde opuesto a los herrajes "ag", colocar dos herrajes "t" y fijarlos con dos herrajes "r" cada uno.



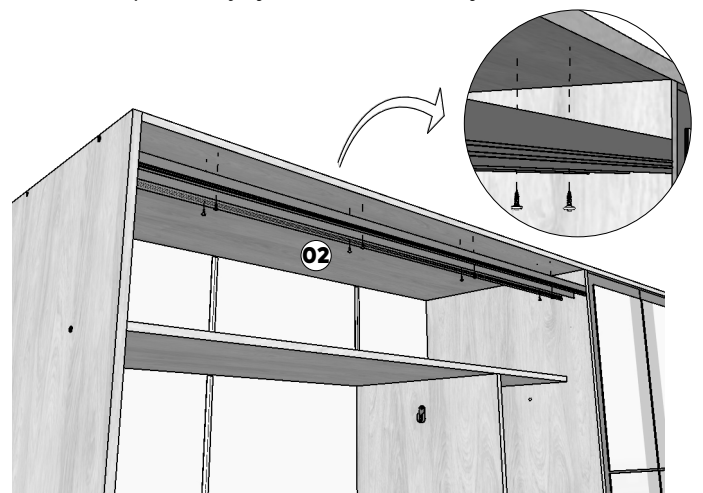
18d

En la pieza 01 colocar el herraje "af", alineando su parte central sobre la ranura guía y fijarlo con cuatro herrajes "r". Luego colocar sobre el herraje "af", en sus extremos, los herrajes "x" y fijarlos con un herraje "c" cada uno.



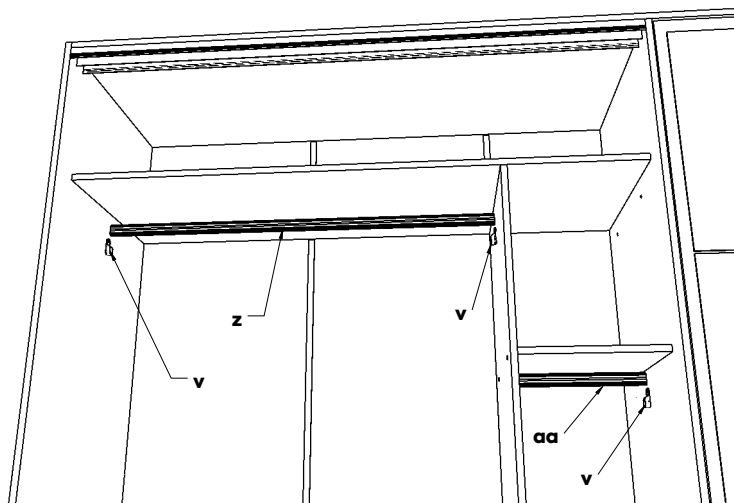
17

En la pieza 02 colocar el herraje "ae", alineándolo con el borde de la pieza 02 y fijarlo con ocho herrajes "r".

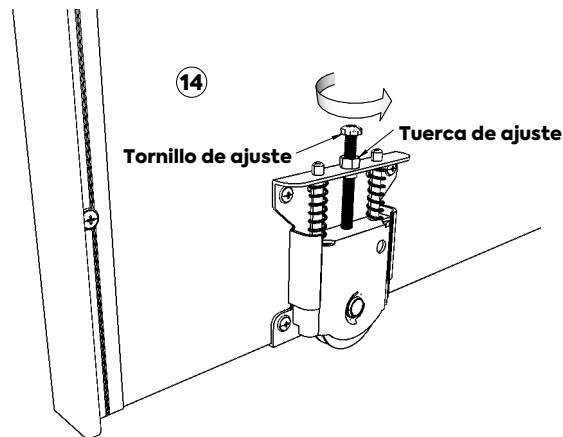




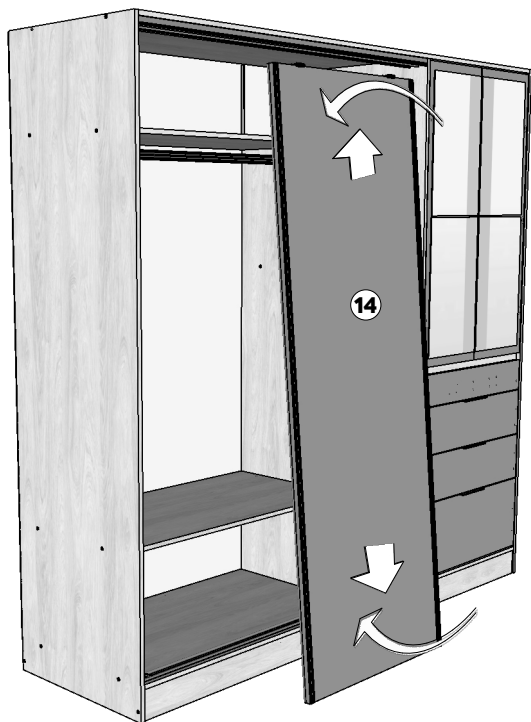
20 Colocar los herrajes “z” y “aa”, sobre los herrajes “v” en su respectiva ubicación.



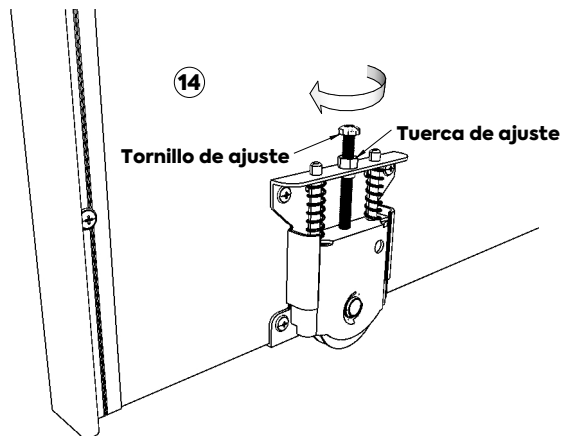
21 Antes de instalar las puertas correderas (piezas 14) se deben soltar los herrajes “u”. Para ello, aflojar la tuerca de ajuste girando en sentido antihorario, luego repita el procedimiento con el tornillo de ajuste de manera que la rueda se desplace libremente en sentido vertical.



22 Colocar la puerta verticalmente manteniendo las ruedas hacia abajo, inclinar ligeramente hacia adentro la parte superior, levantar hasta encajarla completamente en la segunda ranura del techo, girarla hasta la posición vertical y bajarla hasta que las ruedas reposen sobre la segunda guía del riel del piso.



23 Colocadas las puertas, se debe regular su altura y verticalidad manipulando de nuevo los herrajes “u”, pero en sentido inverso a lo explicado en el paso 20. Para ello se debe girar en sentido horario el tornillo de ajuste hasta lograr una separación aproximada entre el borde inferior de la puerta y el piso de unos 5 milímetros, luego desplace completamente la puerta hasta uno de los costados, si la puerta no se encuentra completamente alineada con el costado, se deben girar los tornillos de ajuste hasta conseguir la posición vertical de la puerta, por último, girar la tuerca de ajuste, también en sentido horario, hasta bloquearla completamente contra la base de la rueda.



Si gira el tornillo de ajuste en sentido horario ese lado de la puerta sube, y por el contrario, si gira el tornillo de ajuste en sentido antihorario ese lado de la puerta baja.