



Consideraciones iniciales:

Antes de comenzar lea detenidamente las instrucciones.

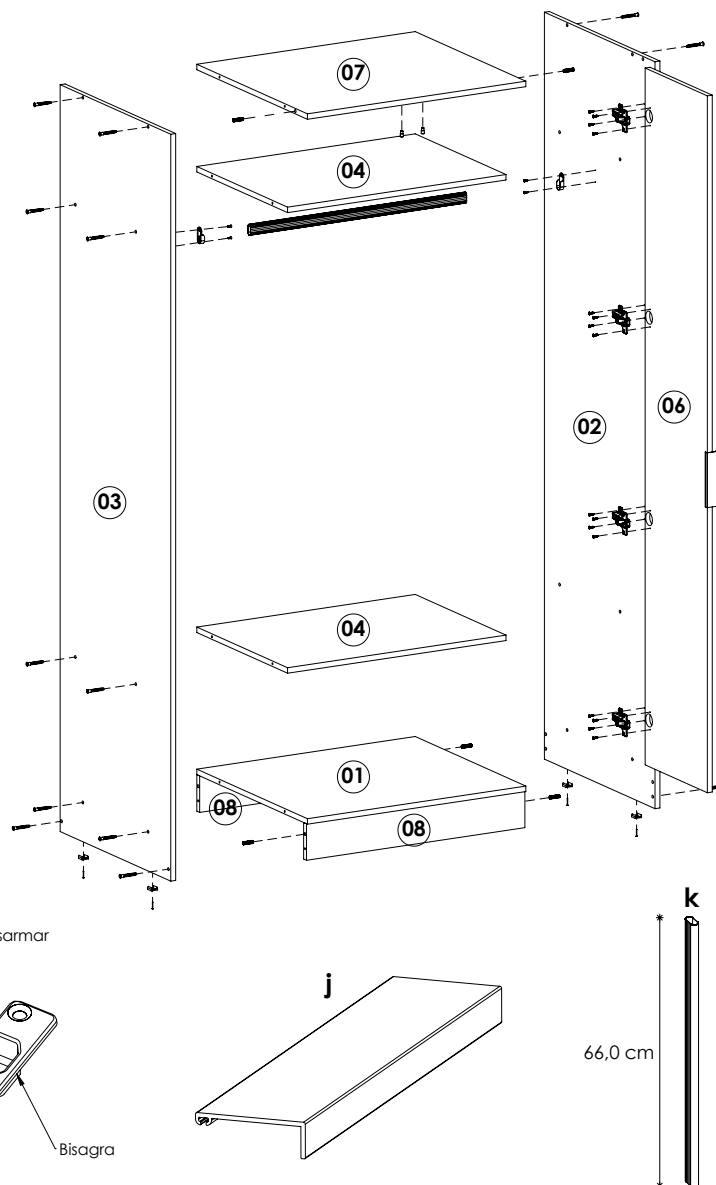
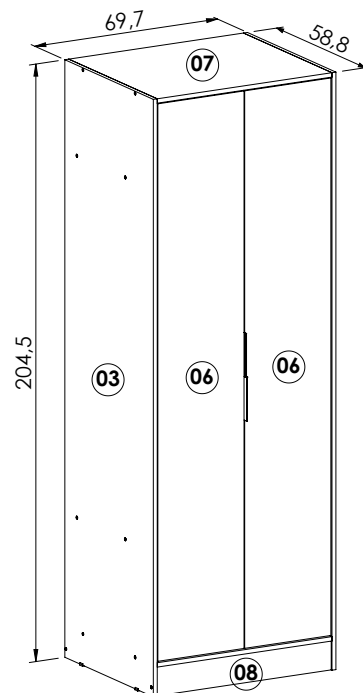
- Abra y manipule cuidadosamente la bolsa de herrajes, separe, clasifique y contabilice los herrajes por tipo.
- Se sugiere armar el mueble tendido directamente sobre la caja o algún material que lo aisle del piso para evitar rayarlo.
- Herramientas necesarias (no incluidos): cinta métrica, martillo, atornillador con punta phillips o destornillador phillips.
- Las piezas no se encuentran identificadas físicamente, haga el uso de la cinta métrica para identificarlas.
- No es necesario realizar ninguna perforación, todos los agujeros requeridos para el correcto armado del mueble ya se encuentran hechos.
- La empresa fabricante no se responsabiliza por daños que se generen al producto, a otros bienes y / o personas, que sean consecuencia de un uso incorrecto o inapropiado, ni por su colocación fuera de los requerimientos necesarios para una optima utilización.

Lista de partes (dimensiones en cm):

| Nº | Pieza | Cant. | Largo | Ancho |
|----|-------------------|-------|-------|-------|
| 01 | Base | 1 | 66,7 | 58,5 |
| 02 | Costado derecho | 1 | 204,5 | 58,5 |
| 03 | Costado izquierdo | 1 | 204,5 | 58,5 |
| 04 | Estante fijo | 2 | 66,7 | 50,5 |
| 05 | Fondo 1 | 1 | 194,0 | 68,7 |
| 06 | Puerta | 2 | 190,8 | 32,9 |
| 07 | Techo | 1 | 66,7 | 58,5 |
| 08 | Zocalo | 2 | 66,7 | 10,0 |

Lista de herrajes (dimensiones en cm):

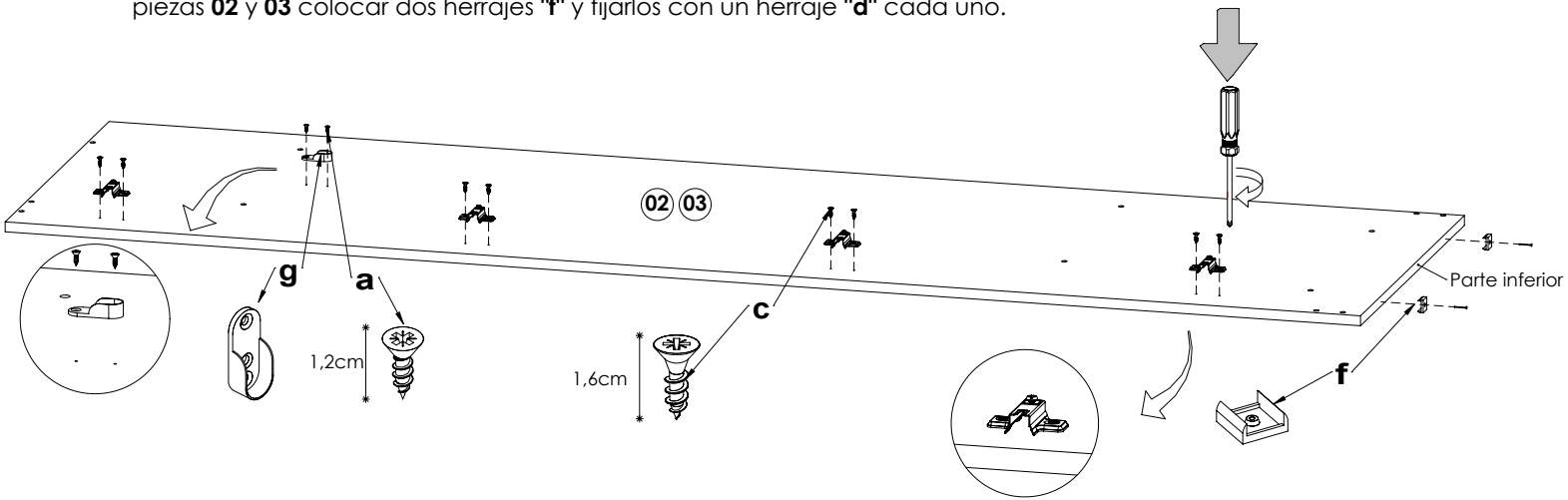
| Cod | Pieza | Cant. | Largo |
|-----|-------------------------------------|-------|-------|
| a | Tornillo 3,5 x 12 CC | 4 | 1,2 |
| b | Tornillo Confirmat 7 x 50 | 20 | 5,0 |
| c | Tornillo 4,0 x 16 CC Niquel | 32 | 1,6 |
| d | Clavo 8 x 20 | 70 | - |
| e | Tarugo estriado 8x30 | 6 | 3,0 |
| f | Pata plast. plana chica roble | 4 | - |
| g | SopORTE met. Caño oval | 2 | - |
| h | SopORTE estante plast. diam 6 roble | 2 | - |
| i | Bisagra Metalica 35 mm codo 17 | 8 | - |
| j | Perfil manija aleta | 2 | - |
| k | Caño oval | 1 | 66,0 |



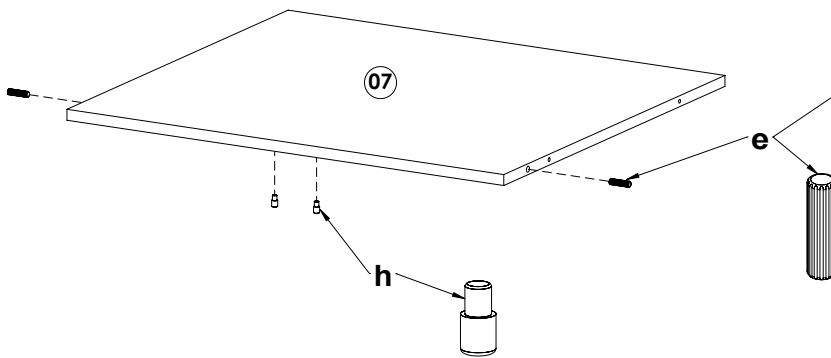


1 Preparación de las piezas

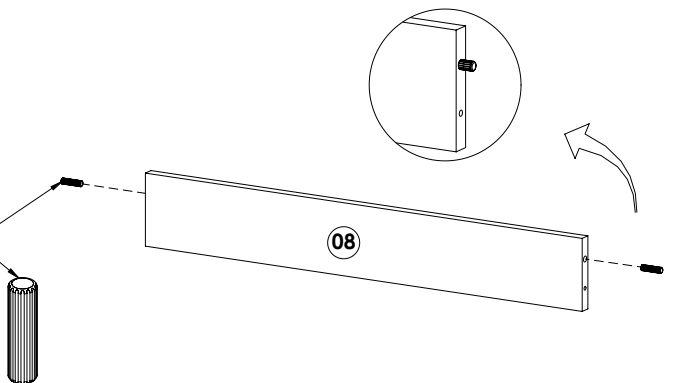
1a En la pieza **02** y **03** colocar cuatro bases de los herrajes "f" y fijarlos con dos herrajes "c" cada uno. en la parte superior colocar un herraje "g" y fijarlo con dos herrajes "a". por ultimo en la parte inferior de las piezas **02** y **03** colocar dos herrajes "f" y fijarlos con un herraje "d" cada uno.



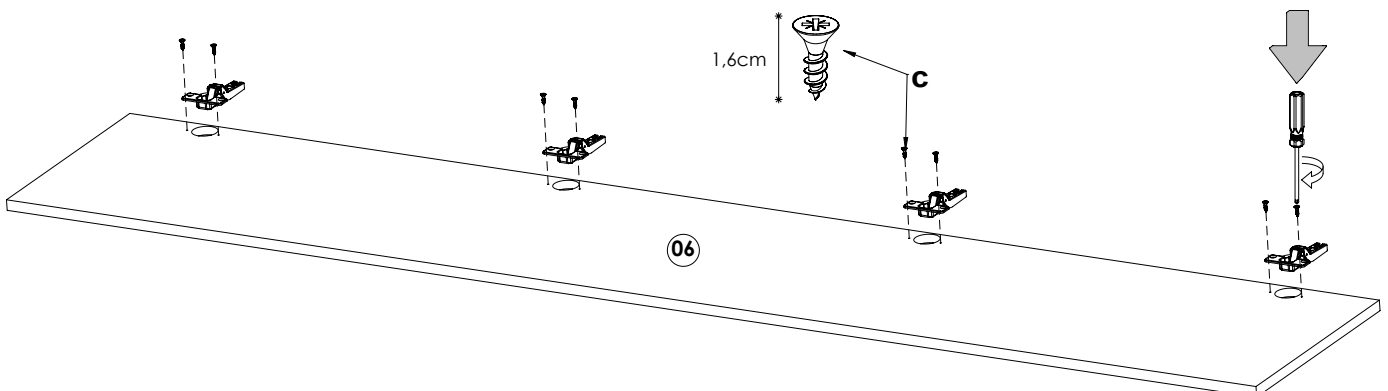
1b En la pieza **07** colocar en cada costado un herraje "e" en el agujero mas cercano al borde cubierto (diametro 8mm). Luego colocar en los agujeros centrales proximos al borde cubierto dos herrajes "h", en ambos cosas ejercer presion hasta que encajen completamente.



1c En las piezas **08** colocar en cada extremo un herraje "e", observando de colocarlo en los agujeros de mayor diametro (8mm)

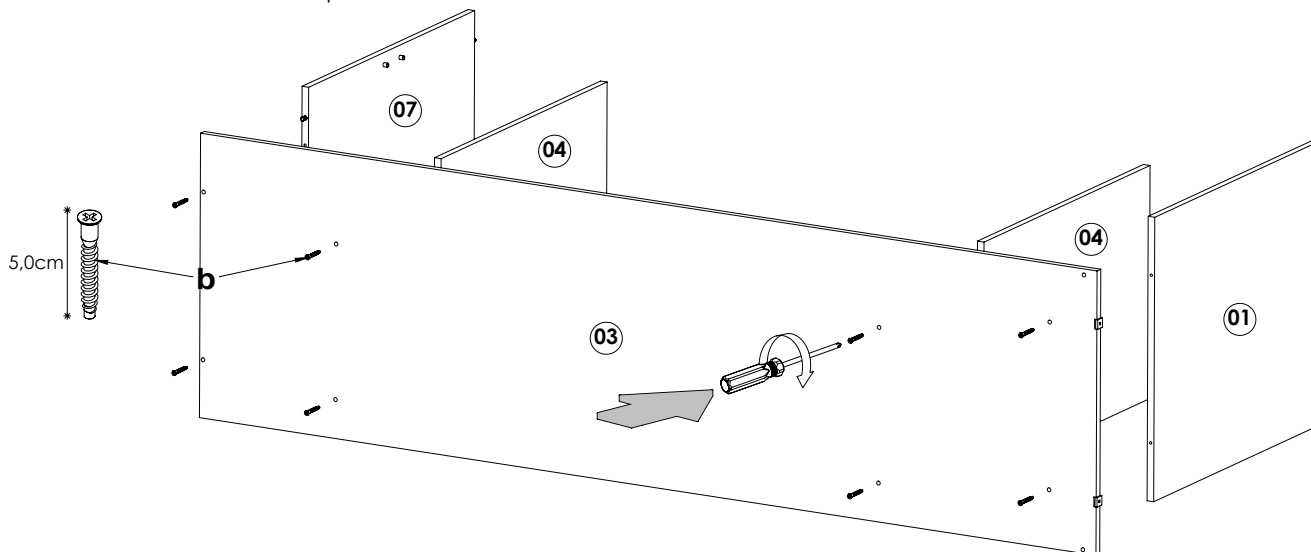


1d En la pieza **09** colocar las parte restantes del herraje "f" (bisagra) y fijarlas con dos herrajes "c" cada una.

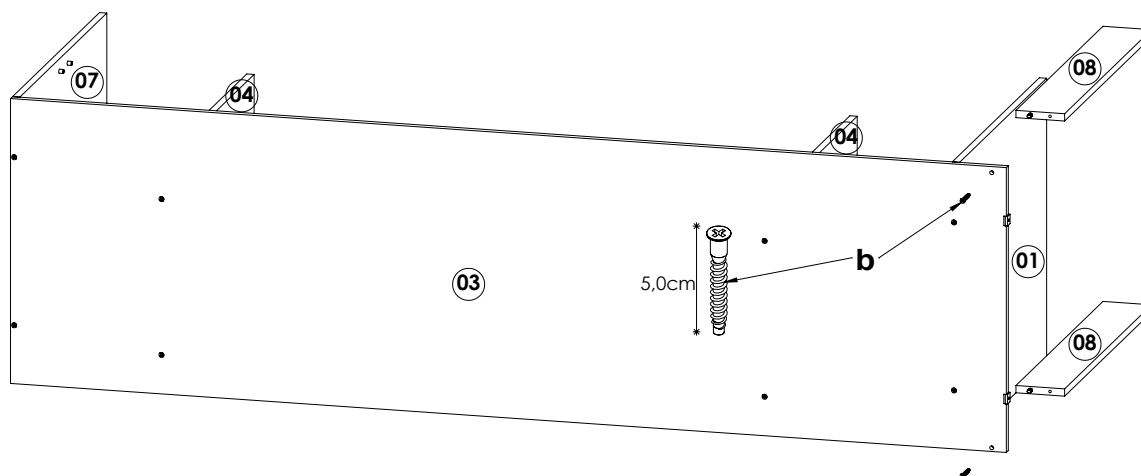




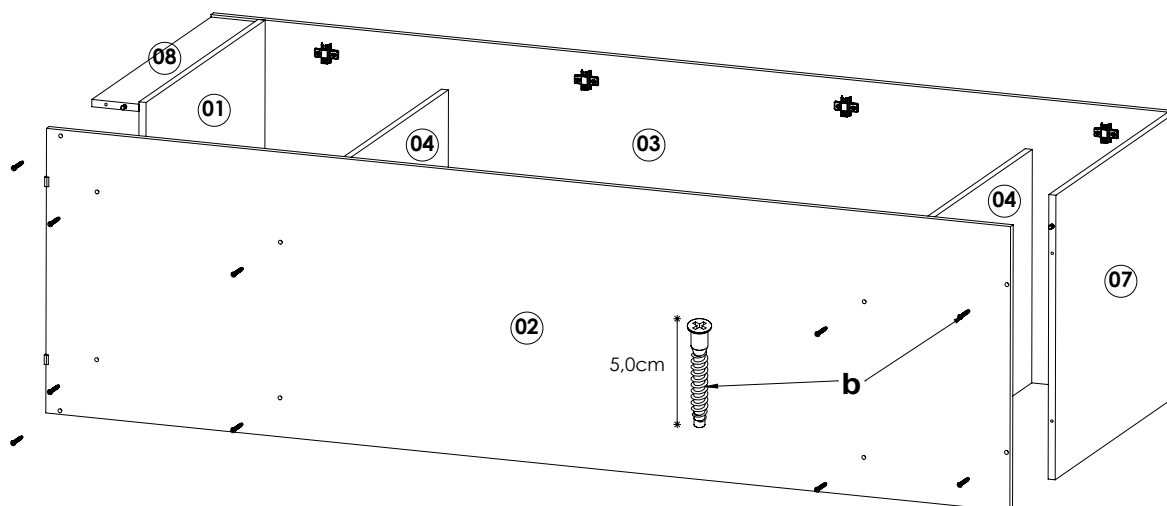
- 2** Colocar sobre la superficie de trabajo las piezas **01** y **03** verticalmente de manera que los borde descubierta queden hacia arriba y unir las a la pieza **03** con dos herrajes "b" en cada una. Luego colocar las piezas **04** y **07** de manera similar a la pieza **01**.



- 3** Colocar las piezas **08** y unir las con la pieza **03** haciendo presión hasta que los herrajes "e" encajen completamente. luego fijar las piezas **08** haciendo uso un herraje "b" en cada uno.

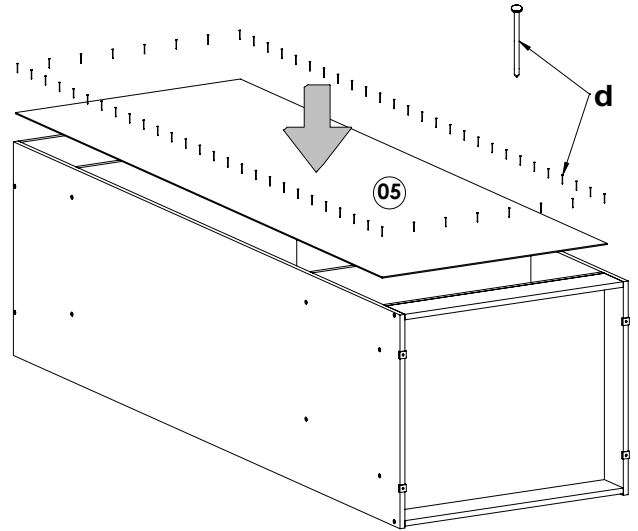
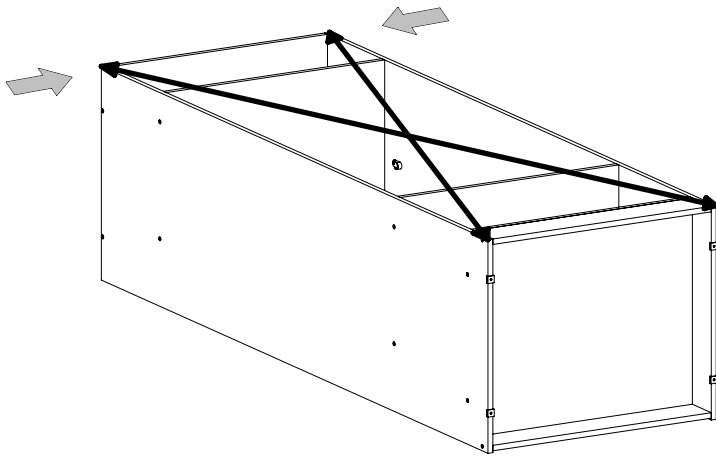


- 4** Colocar la pieza **02** verticalmente de manera similar a la pieza **03**, observando de encajar correctamente los herrajes "e" de las piezas **08**, luego unir la pieza al conjunto haciendo uso de ocho herrajes "b" (dos con las piezas **01**, **04** y **07**, y uno en cada pieza **08**).





5 Verifique el escuadrado del mueble con la ayuda de una cinta métrica, tomar la medida de las diagonales que deben ser iguales, en caso contrario, presionar ligeramente en uno de los extremos indicados hasta igualar. Luego colocar la pieza **05** sobre los lados descubiertos del mueble dejando el lado blanco hacia la parte interior, fijar la pieza **05** con los herrajes "**d**" cada 10 centímetros (aprox).



6 Girar cuidadosamente el mueble hasta apoyarlo en su parte posterior, luego colocar las piezas **06** preparado en el paso 1d, alineando cuidadosamente ambas partes de los herreja "**i**" (base y bisagra) hasta que encajen completamente y ajustar el tornillo indicado.

7 Colocar los herrajes "**k**", sobre los herrajes "**g**" en su respetiva ubicacion. Colocar el herraje "**j**" fijando con el adhesivo incluido.

