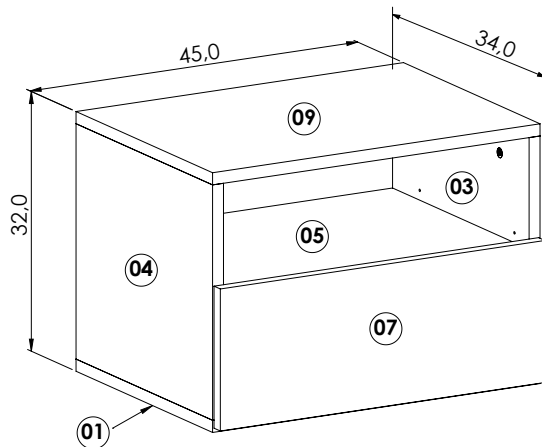




### Consideraciones iniciales:

#### Antes de comenzar lea detenidamente las instrucciones.

- Abra y manipule cuidadosamente la bolsa de herrajes, separe, clasifique y contabilice los herrajes por tipo.
- Se sugiere armar el mueble tendido directamente sobre la caja o algún material que lo aislé del piso para evitar rayarlo.
- Herramientas necesarias (no incluidos): cinta métrica, martillo, atornillador con punta phillips o destornillador Phillips.
- Las piezas no se encuentran identificadas físicamente, haga el uso de la cinta métrica para identificarlas.
- No es necesario realizar ninguna perforación, todos los agujeros requeridos para el correcto armado del mueble ya se encuentran hechos.
- La empresa fabricante no se responsabiliza por daños que se generen al producto, a otros bienes y / o personas, que sean consecuencia de un uso incorrecto o inapropiado, ni por su colocación fuera de los requerimientos necesarios para una optima utilización.

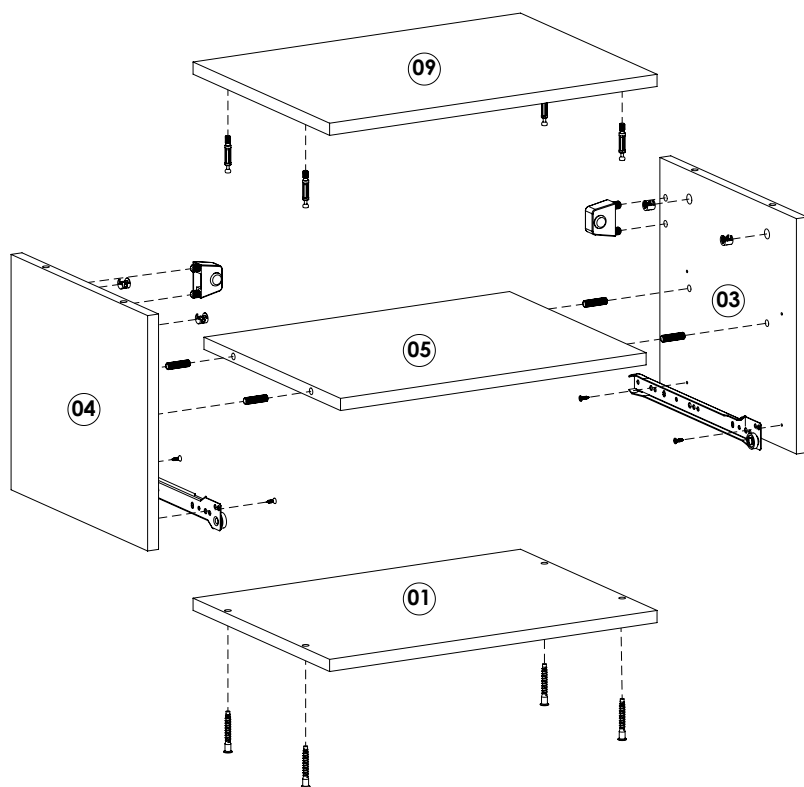


### Lista de partes (dimensiones en cm):

Nº	Pieza	Cant.	Largo	Ancho
01	Base	1	45,0	32,5
02	Costado de cajón	2	30,0	11,0
03	Costado derecho	1	32,5	29,0
04	Costado izquierdo	1	32,5	29,0
05	Estante	1	42,0	32,5
06	Fondo de cajón	1	37,8	30,7
07	Frente de cajón	1	44,6	17,3
08	Puntera de cajón	1	36,4	9,0
09	Tapa	1	45,0	32,5

### Lista de herrajes (dimensiones en cm):

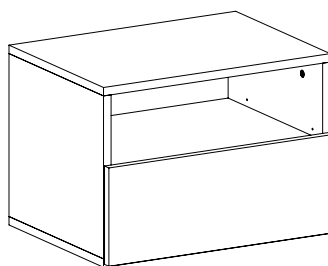
Cod	Pieza	Cant.	Largo
a	Caja Minifix 12 mm	6	-
b	Perno Minifix 34/5	6	-
c	Tornillo 3 x 12 CF	4	1,2
d	Tornillo 3,5 x 12 CC	4	1,2
e	Tornillo 3,5 x 40 CC	4	4,0
f	Tornillo 4,5 x 50 CC	2	5,0
g	Tarugo estriado 8 x 30	6	3,0
h	Tarugo fisher 8mm	2	-
i	Anclaje pared	2	-
j	Clavos	5	-
k	Tornillo 7,5 x 50 confirmat	4	5,0
l	Corredera 300mm	1	30,0



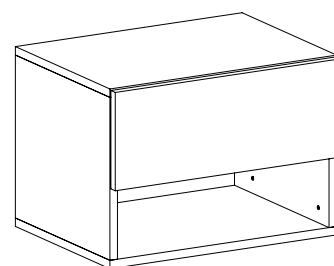
### Observación importante

Este mueble presenta dos alternativa de armado:

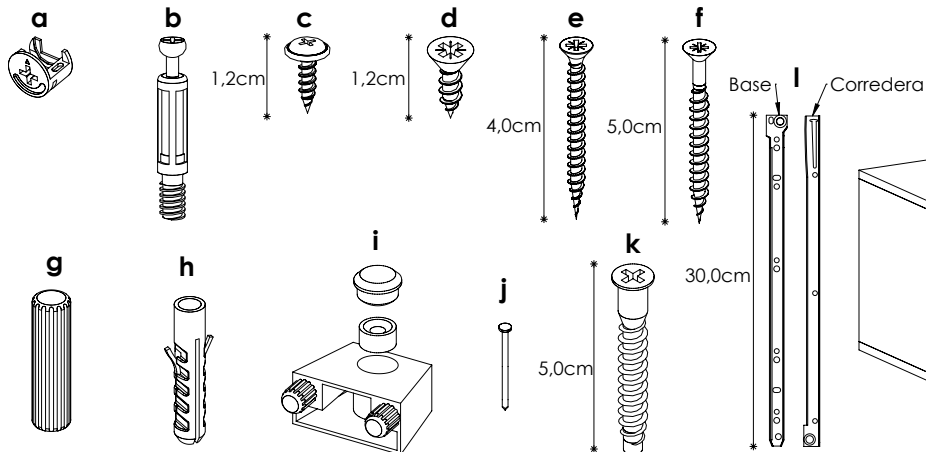
- 1- Cajón abajo.
- 2- Cajón arriba.



**Alternativa 1**



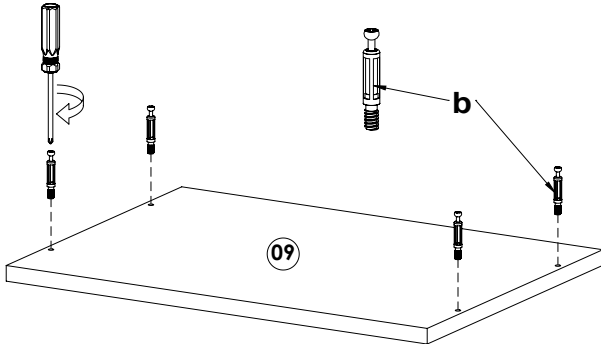
**Alternativa 2**



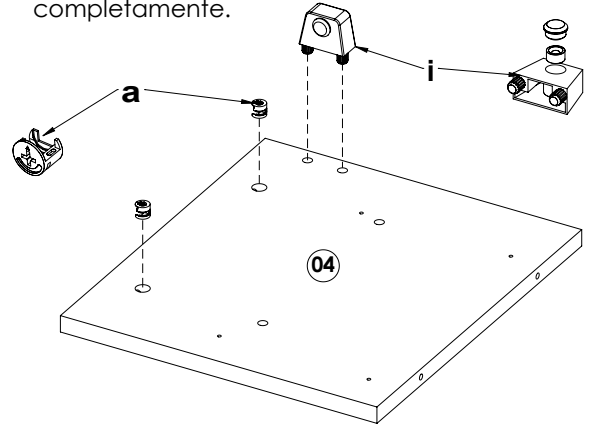


## 1 Preparación de las piezas

**1a** En la pieza **09**, colocar cuatro herrajes "b" y atornillar hasta el tope.

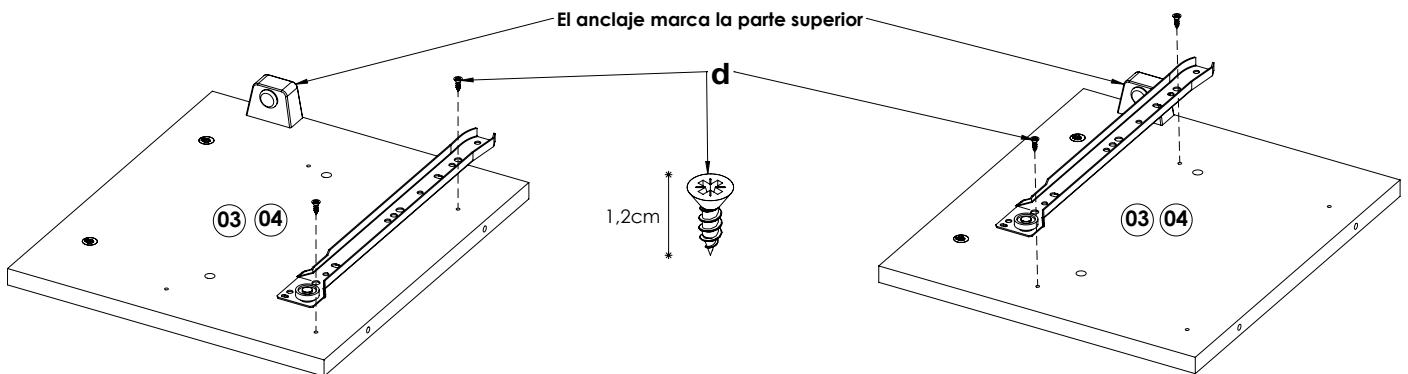


**1b** En las piezas **03** y **04** colocar dos herraje "a", observando que la flecha del herraje apunte al borde perforado. Luego colocar un herraje "i" con la ayuda de un martillo hasta que encaje completamente.

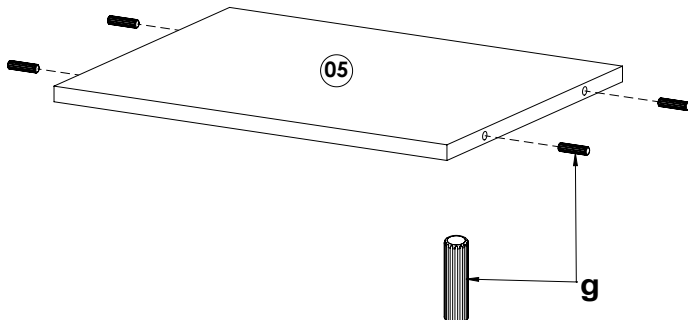


**1c Alternativa 1** En la parte inferior de las piezas **03** y **04** colocar una base del herraje **l** y fijarlo con dos herrajes **d**. Asegurarse de instalar el herraje **d** perpendicular al costado para evitar el mal funcionamiento de la corredera.

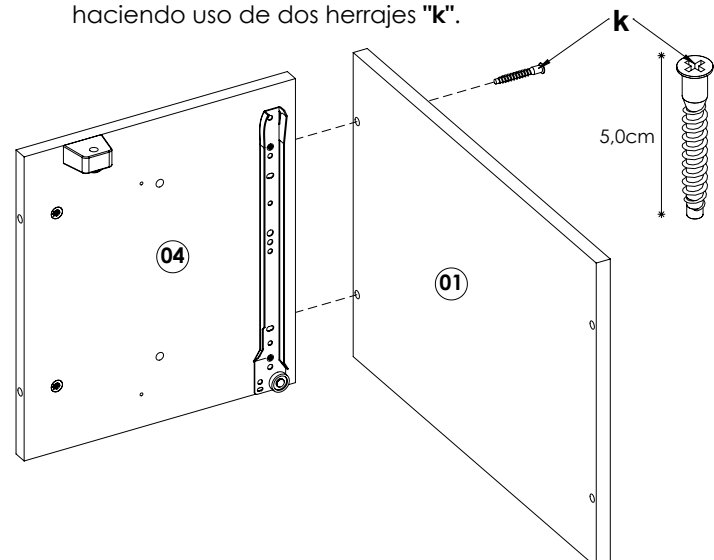
**1c Alternativa 2** En la parte superior de las piezas **03** y **04** colocar una base del herraje **l** y fijarlo con dos herrajes **d**. Asegurarse de instalar el herraje **d** perpendicular al costado para evitar el mal funcionamiento de la corredera.



**1d** En la pieza **05** colocar en sus costados dos herraje "h" en cada lado.

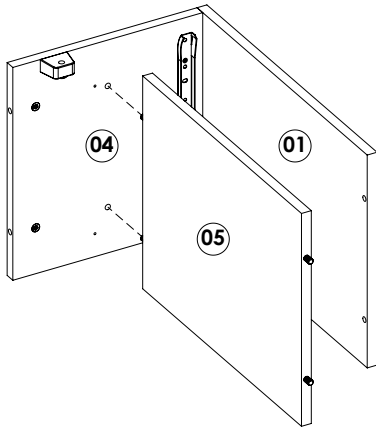


**2** Sobre la superficie de trabajo colocar verticalmente las piezas **01** y **04** de manera que los bordes descubiertos queden hacia arriba, luego unir ambas piezas haciendo uso de dos herrajes "k".

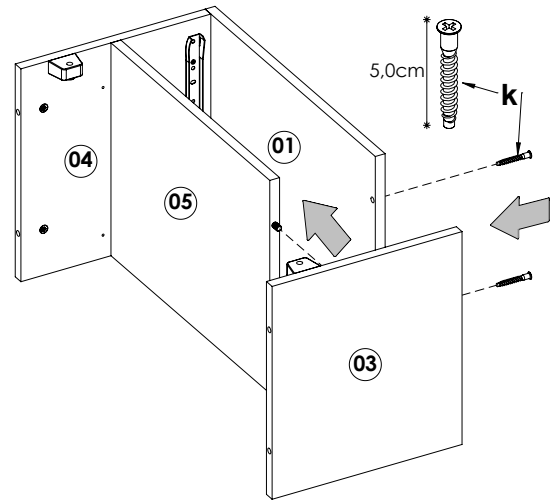




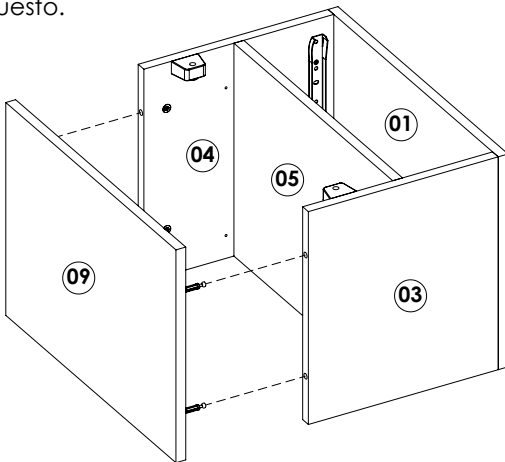
**3** Colocar la pieza **05** en la pieza **04** insertando la parte sobrante del herraje "g" en los agujeros correspondientes.



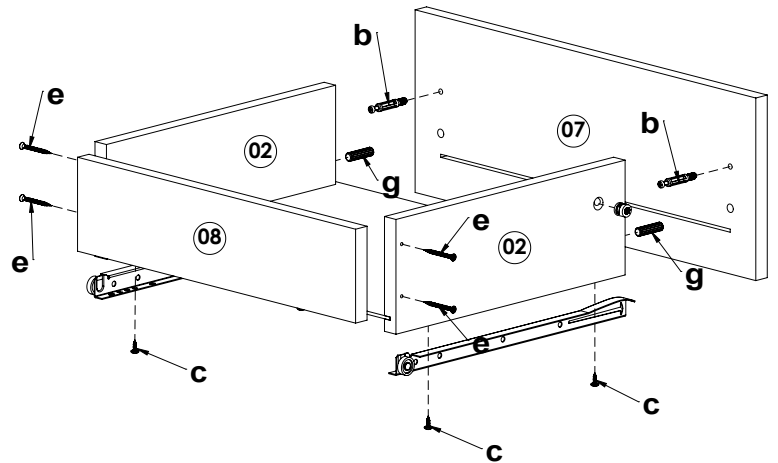
**4** Colocar la pieza **03** con las piezas **01** y **05** cuidando de insertar la parte sobrante de los herrajes "g" y luego atornille la pieza **03** con dos herrajes "k".



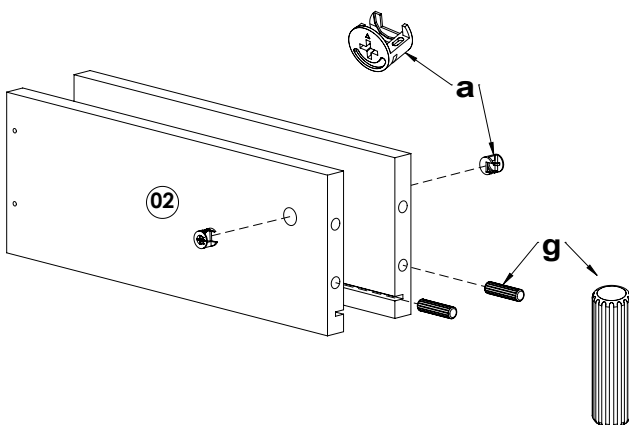
**5** Colocar la pieza **09** vertical con el borde descubierto hacia arriba, de manera similar a la pieza **01** y unirla con las piezas **03** y **04**, insertando la parte sobrante de los herrajes "b" en los agujeros correspondientes haciendo presión hasta que encajen completamente en la pieza opuesta. Atornillar los herrajes "a" hasta que señale el sentido opuesto.



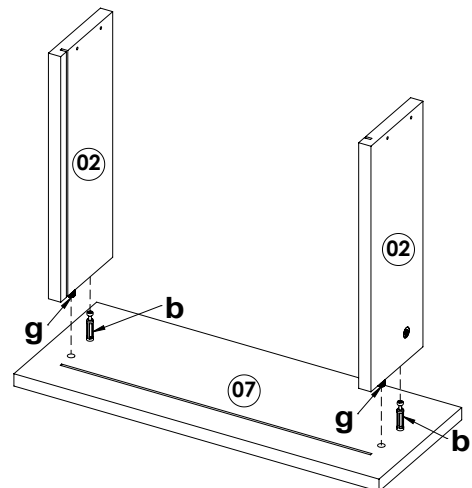
**6 Armado de cajón**



**6a** En las piezas **02** colocar un herraje "a" y uno "g" en uno de los extremos, cuidando de hacerlo en extremos opuesto de cada pieza y que la flecha del herraje a apunte hacia el borde perforado.

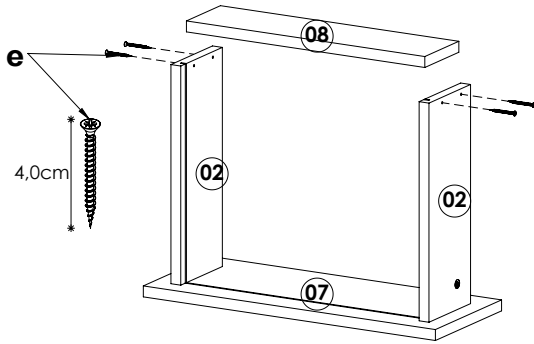


**6b** Unir las piezas **02** a la pieza **07** respectivamente, insertando la parte sobrante de los herrajes "b" y "g" en los agujeros correspondientes hasta que encajen completamente.

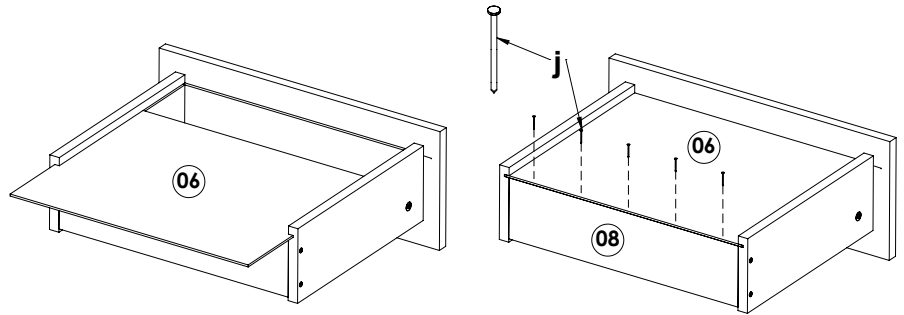




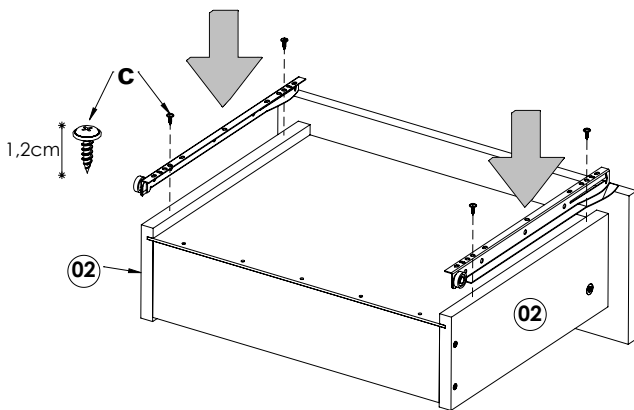
**6c** Colocar la pieza **08** y fijarla haciendo uso de dos herrajes "e" en cada extremo. Luego atornillar los herrajes a hasta que la flecha señale el sentido opuesto.



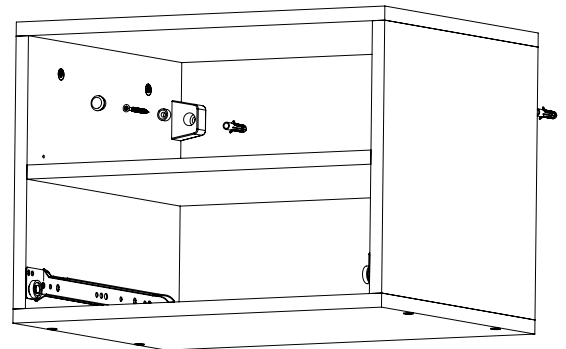
**6d** Girar el cajón hasta dejar los bordes descubiertos hacia arriba y colocar la pieza **06** en las ranuras de la pieza **02**, desplazar hasta el fondo y asegurarse que encaje completamente en la ranura de la pieza **07**. luego fijar la pieza **06** haciendo uso de cinco herrajes "j".



**6e** Colocar las correderas del herraje "l" y fijarla con dos herrajes "c".



**7** Para la fijación del mueble a la pared, por medio del herraje "i", se utilizan los herrajes "f" y "h".



**8** Colocar el cajón haciendo coincidir ambas partes del herraje "l" (Base y corredera) respectivamente.

