



Consideraciones iniciales:

Antes de comenzar lea detenidamente las instrucciones.

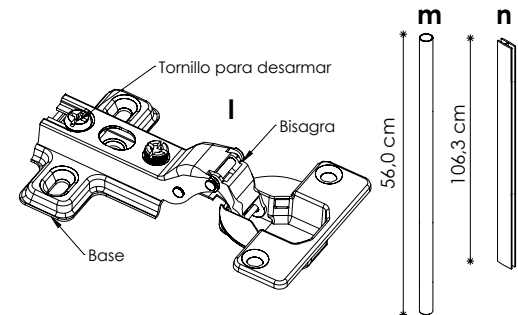
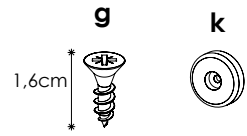
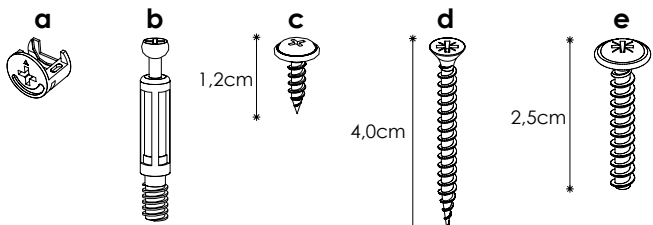
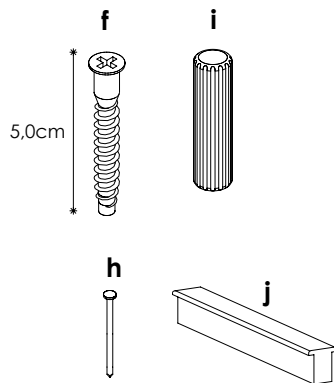
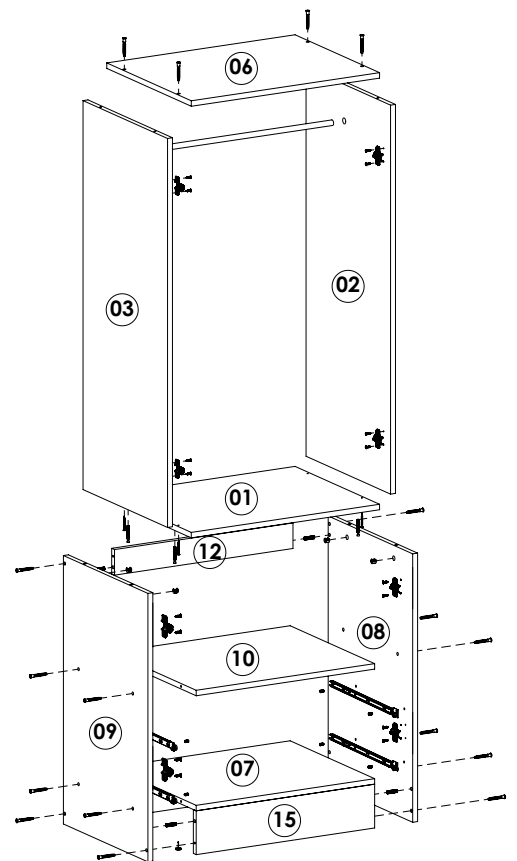
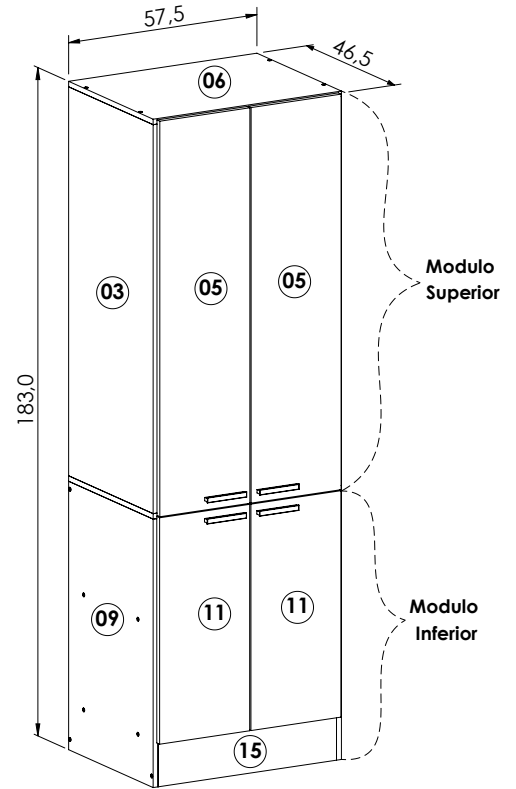
- Abra y manipule cuidadosamente la bolsa de herrajes, separe, clasifique y contabilice los herrajes por tipo.
- Se sugiere armar el mueble tendido directamente sobre la caja o algún material que lo aislé del piso para evitar rayarlo.
- Herramientas necesarias (no incluidos): cinta métrica, martillo, atornillador con punta phillips o destornillador phillips.
- Las piezas no se encuentran identificadas físicamente, haga el uso de la cinta métrica para identificarlas.
- No es necesario realizar ninguna perforación, todos los agujeros requeridos para el correcto armado del mueble ya se encuentran hechos.
- La empresa fabricante no se responsabiliza por daños que se generen al producto, a otros bienes y / o personas, que sean consecuencia de un uso incorrecto o inapropiado, ni por su colocación fuera de los requerimientos necesarios para una optima utilización.

Lista de partes (dimensiones en cm):

Modulo superior				
Nº	Pieza	Cant.	Largo	Ancho
01	Base superior	1	57,5	44,7
02	Costado derecho superior	1	106,5	44,7
03	Costado izquierdo superior	1	106,5	44,7
04	Fondo superior	2	109,0	28,5
05	Puertas superior	2	108,3	27,5
06	Techo superior	1	57,5	44,7
Modulo inferior				
07	Base inferior	1	54,5	44,7
08	Costado derecho inferior	1	73,5	44,7
09	Costado izquierdo inferior	1	73,5	44,7
10	Estante	1	54,5	44,7
11	Puerta chica	2	62,0	27,5
12	Faja trasera	1	54,5	7,0
13	Fondo chico inferior	1	57,0	24,0
14	Fondo grande inferior	1	57,0	32,0
15	Zocalos	2	54,5	12,0

Lista de herrajes (dimensiones en cm):

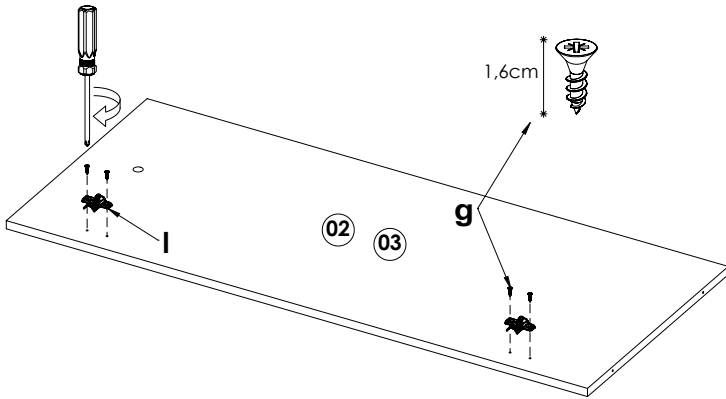
Cod	Pieza	Cant.	Largo
a	Caja Minifix 12 mm	4	-
b	Perno Minifix 34/5	4	-
c	Tornillo 3 x 12 CF	4	1,2
d	Tornillo 3,5 x 40 CC	4	4,0
e	Tornillo 3,5 x 25 CF sin punta	8	2,5
f	Tornillo 7,0 x 50 confirmat	18	5,0
g	Tornillo 4,0 x 16 CC	32	1,6
h	Clavos	60	-
i	Tarugo estriado 8x30	6	3,0
j	Manija 96mm elipse	4	-
k	Pata redonda	4	-
l	Bisagra met. diam 26 - codo 8	8	-
m	Caño redondo	1	56,0
n	H plastica	1	106,3



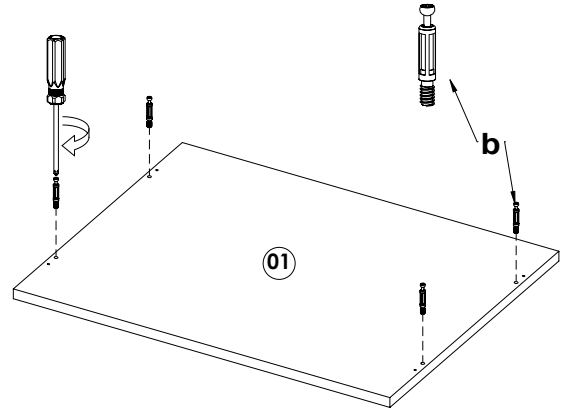


1 Preparación de las piezas

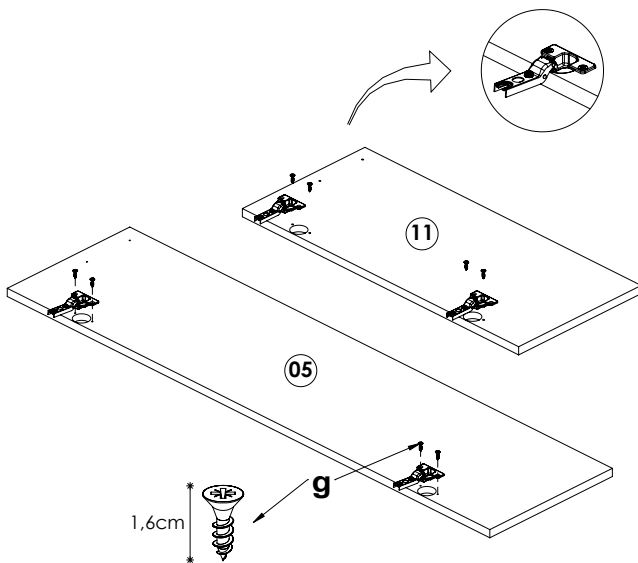
1a En las piezas **02** y **03** colocar dos base de los herrajes "I" y fijarlos con dos herrajes "g" cada uno.



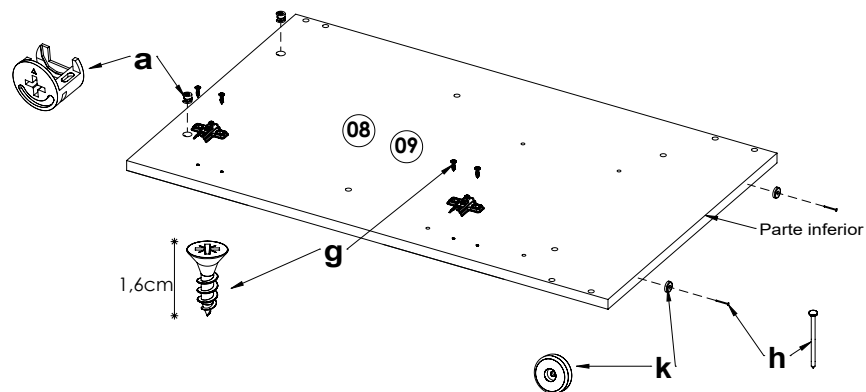
1b En la pieza **01**, colocar cuatro herrajes "b" y atornillar hasta el tope.



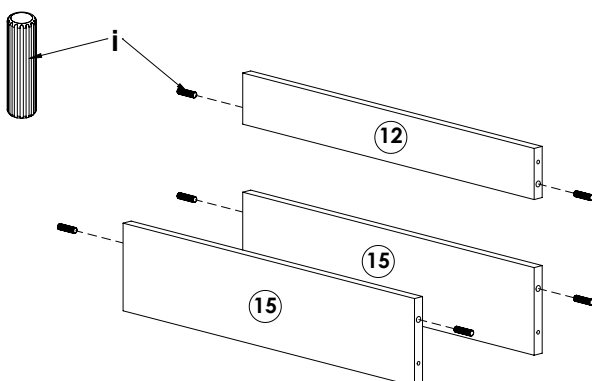
1c En las piezas **05** y **11** colocar la parte restante del herraje "I" (bisagra) y fijarlos con dos herrajes "g" cada uno.



1d En las piezas **08** y **09** colocar dos herrajes "a" en cada una observando que la flecha del herraje apunte al borde perforado. Luego colocar dos bases de los herrajes "I" y fijarlos con dos herrajes "g". Por ultimo, colocar dos herrajes "k" y fijarlo con dos herrajes "h".

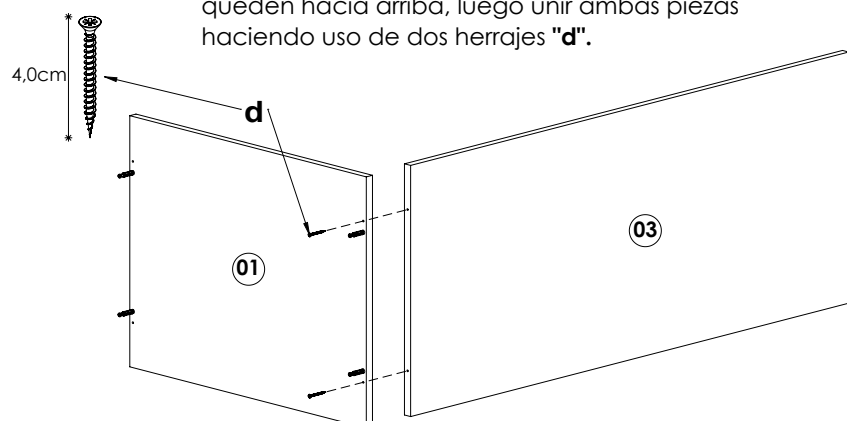


1e En las piezas **12** y **15** colocar en sus costados un herraje "I" en cada lado.



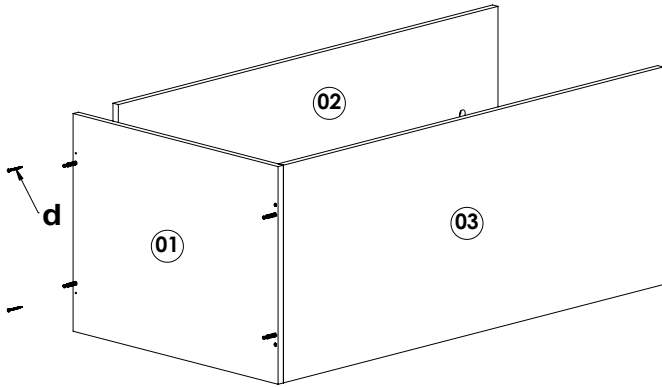
2 Armado modulo superior

Sobre la superficie de trabajo colocar verticalmente la pieza **01** y **03** de manera que los bordes descubiertos queden hacia arriba, luego unir ambas piezas haciendo uso de dos herrajes "d".

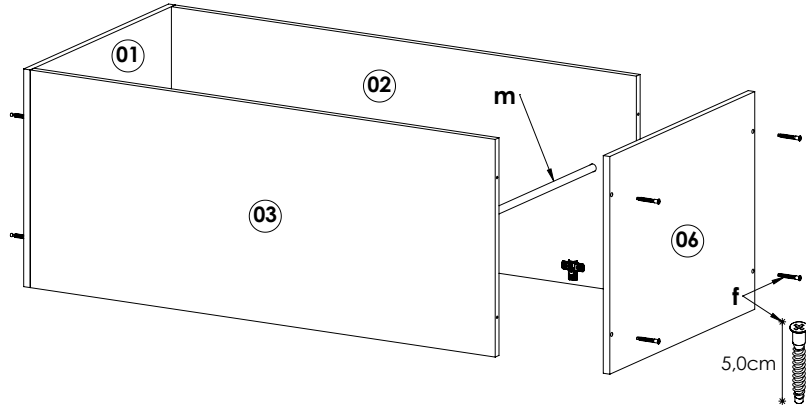




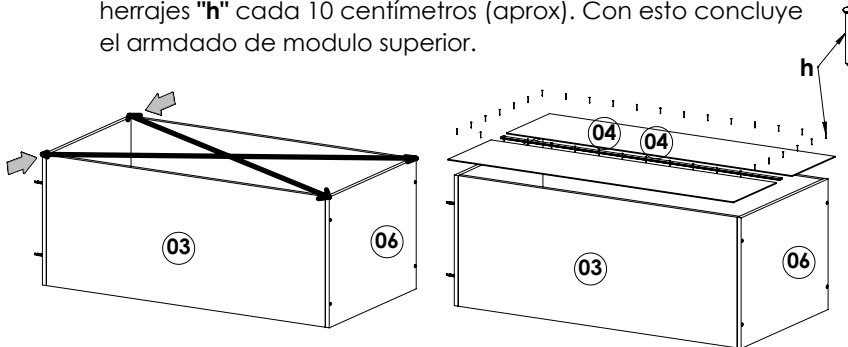
- 3** Colocar la pieza **02** vertical con el borde descubierto hacia arriba, de manera similar a la pieza **03** y unirla con la pieza **01** usando dos herrajes "d".



- 4** Colocar entre las piezas **02** y **03** el herraje **m**. Luego colocar la pieza **06** vertical con el borde descubierto hacia arriba, de manera similar a la pieza **01** y unirla a las piezas **02** y **03** con cuatro herrajes "f".

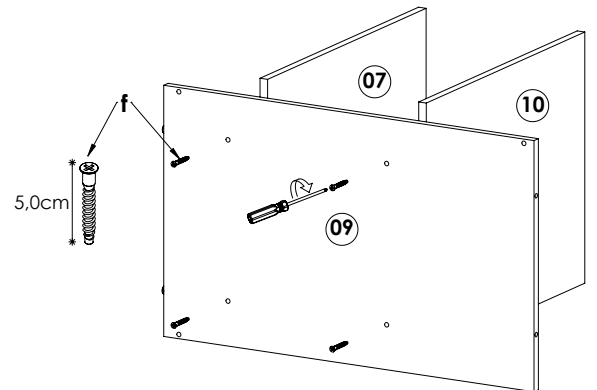


- 5** Verificar el escuadrado del mueble; con la ayuda de una cinta métrica tomar la medida de las diagonales que deben ser iguales, en caso contrario, presionar ligeramente en uno de los extremos indicados hasta igualar. Unir las piezas **04** mediante un herraje **n**. Luego colocar la pieza **04** sobre los lados descubiertos del mueble dejando el lado blanco hacia la parte interior, fijar las piezas **04** con los herrajes "h" cada 10 centímetros (aprox). Con esto concluye el armado de modulo superior.

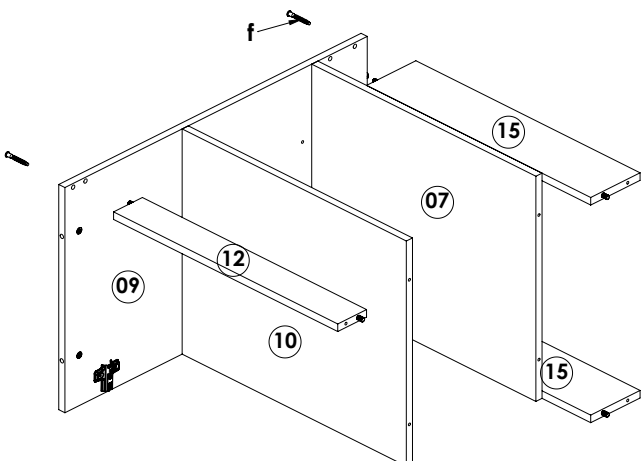


6 Armado modulo inferior

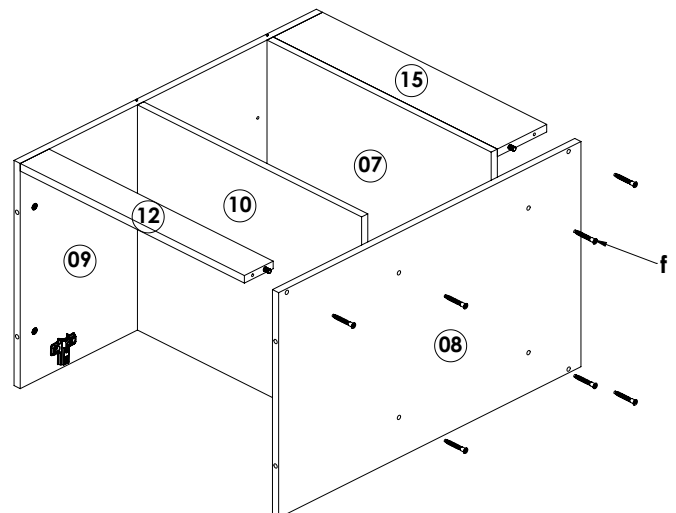
- Sobre la superficie de trabajo colocar verticalmente las piezas **07** y **09** de manera que los bordes descubiertos queden hacia arriba, luego unir ambas piezas haciendo uso de dos herrajes "f" en los agujeros de la pieza **09**. Repita el proceso colocando la pieza **10**.



- 7** Colocar las piezas **12** y **15** preparados en el paso 1e, insertando la parte sobrante de los herrajes "f" en los agujeros opuestos correspondientes haciendo presión hasta que encajen completamente. Luego unir las piezas **12** y **15** con un herrajes "f" en cada una.

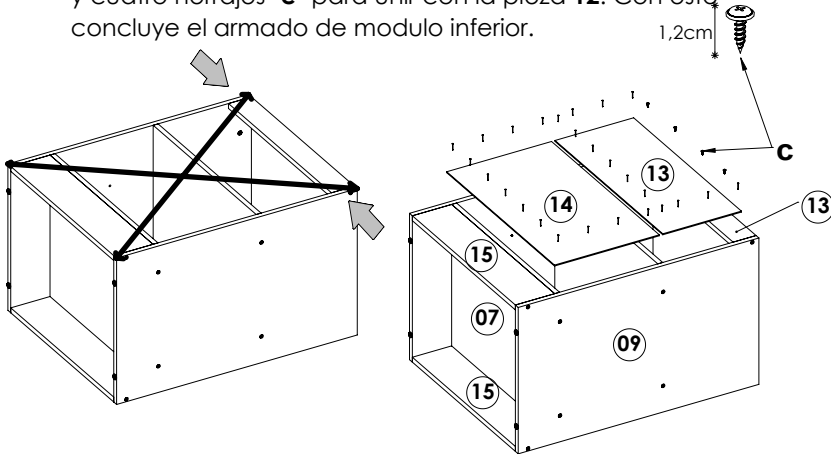


- 8** Colocar la pieza **08** vertical con el borde descubierto hacia arriba, de manera similar a la pieza **09** y unirla con las piezas **07**, **10**, **12** y **15** haciendo uso de siete herrajes "f".



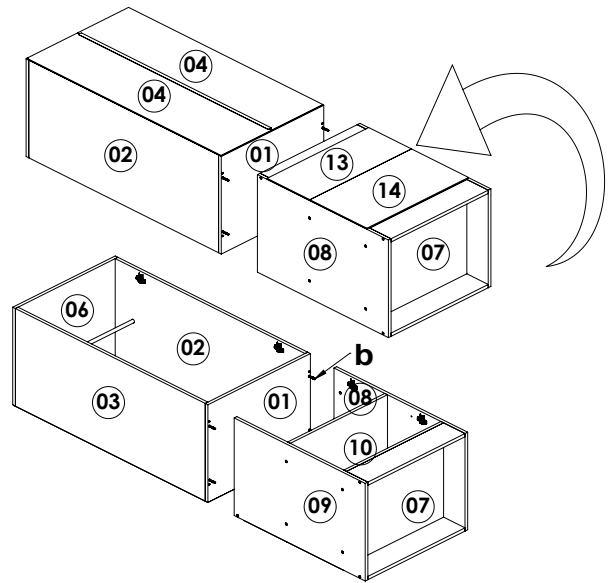


9 Verificar el escuadrado del mueble; con la ayuda de una cinta métrica tomar la medida de las diagonales que deben ser iguales, en caso contrario, presionar ligeramente en uno de los extremos indicados hasta igualar. Luego colocar las piezas **13** y **14** sobre los lados descubiertos del mueble dejando el lado blanco hacia la parte interior, fijar las piezas **13** y **14** con los herrajes "h" y cuatro herrajes "c" para unir con la pieza **12**. Con esto concluye el armado de modulo inferior.



10 Union de modulos

Girar cuidadosamente el mueble hasta apoyarlo en las piezas **04**, **13** y **14** (fondos), luego proceda a unir el modulo superior con el modulo inferior. Observando de alinear los herrajes "b" ubicados en la pieza **01** del modulo superior con los agujeros correspondientes en los costados del modulo inferior, luego ajustar los herrajes **a** hasta que la flecha señale el sentido opuesto. Levantar el mueble cuidadosamente de la parte superior hasta dejarlo verticalmente.



11 Colocar las piezas **05** y **11** (puertas) preparado en el paso 1c, alineando cuidadosamente ambas partes de los herrajes "i" (base y bisagra) hasta que encajen completamente y ajustar el tornillo indicado. Luego colocar un herraje "j" y atornillar con dos herrajes "e".

