



Consideraciones iniciales:

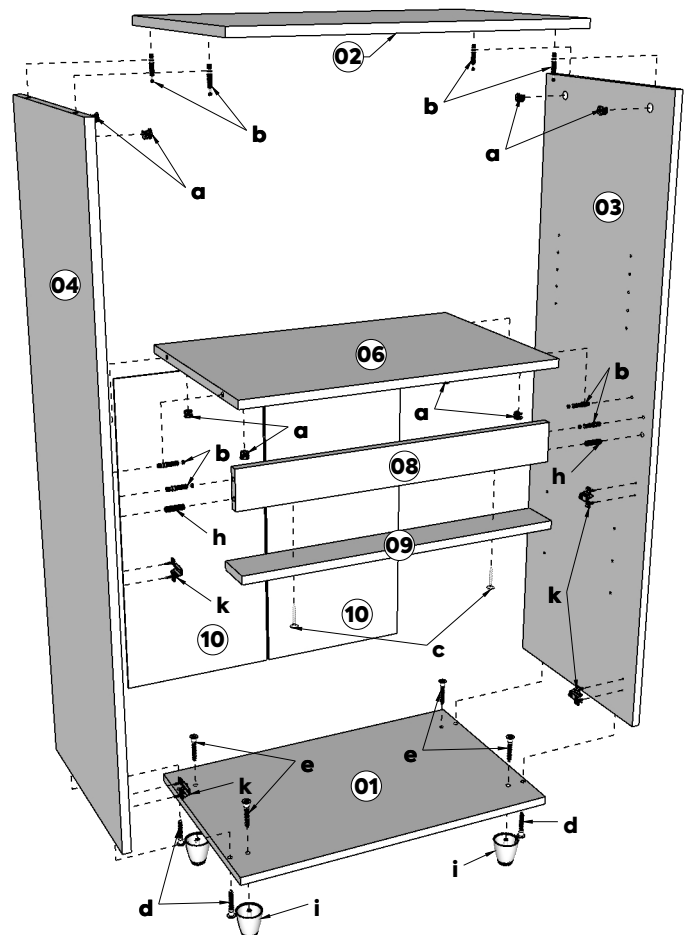
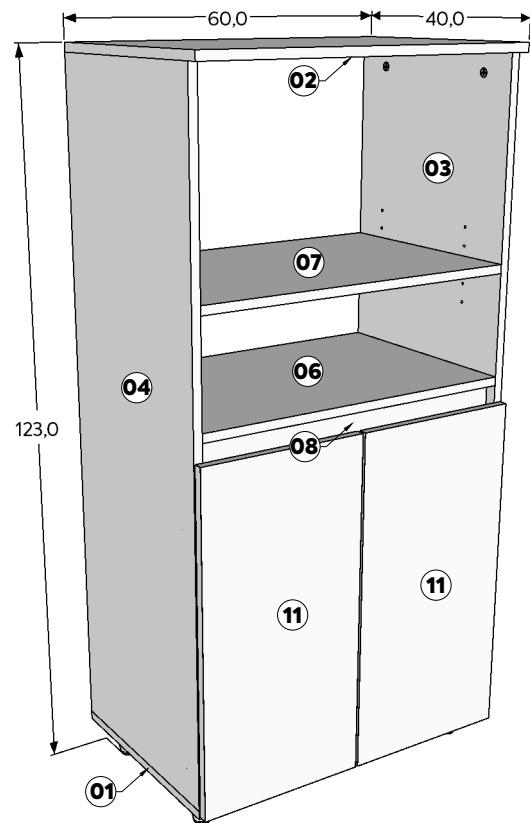
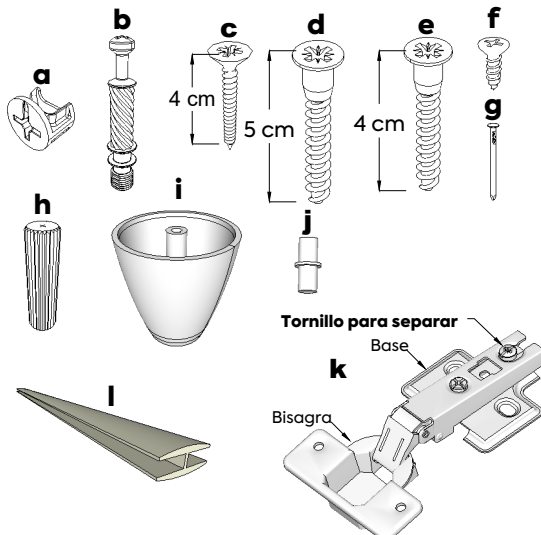
- **Antes de comenzar lea detenidamente las instrucciones**
- Abra y manipule cuidadosamente la bolsa de herrajes, separe, clasifique y contabilice los herrajes por tipo.
- Se sugiere armar el mueble tendido directamente sobre la caja o algún material que lo aisle del piso para evitar rayarlo.
- Herramientas necesarias (no incluidas): cinta métrica, martillo y destornillador punta Phillips.
- Las piezas no se encuentran identificadas físicamente, haga uso de la cinta métrica para identificarlas.
- No es necesario realizar ninguna perforación, las requeridas para el correcto armado del mueble se encuentran hechas.
- El fabricante no se responsabiliza por daños generados al producto, bienes y/o personas, como consecuencia de un uso incorrecto o inapropiado, ni por su colocación fuera de los requerimientos necesarios para una óptima utilización.

Lista de partes (dimensiones en centímetros):

N°	Pieza	Cant.	Largo	Ancho
01	Base	1	60,0	38,0
02	Tapa	1	60,0	40,0
03	Costado derecho	1	115,0	38,0
04	Costado izquierdo	1	115,0	38,0
05	Estante flotante ch	1	56,9	32,0
06	Estante fijo	1	56,9	38,0
07	Estante flotante gr	1	56,9	38,0
08	Faja vertical	1	56,9	7,0
09	Faja horizontal	1	56,9	7,0
10	Fondo	2	63,0	29,5
11	Puerta	2	59,3	28,8

Lista de herrajes (dimensiones en centímetros):

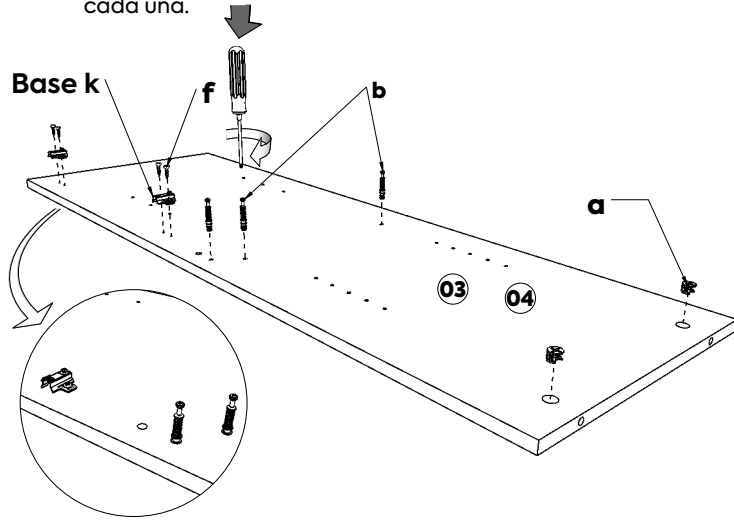
Cod	Herraje	Cant.	Largo
a	Caja Minifix 12 mm	10	-
b	Perno Minifix 34/5	10	-
c	Tornillo 3,5 x 40 CC	2	4,0
d	Tornillo Confir. 7 x 50	4	5,0
e	Tornillo Confir. 7 x 40	4	4,0
f	Tornillo 4 x 16 CC Niq.	16	1,6
g	Clavo 8 x 20	30	-
h	Tarugo estriado 8 x 30	2	3,0
i	Pata cónica	4	-
j	Soporte estante met.	8	-
k	Bisagra metal. 26 C8	4	-
l	H plástica blanca	1	60,5



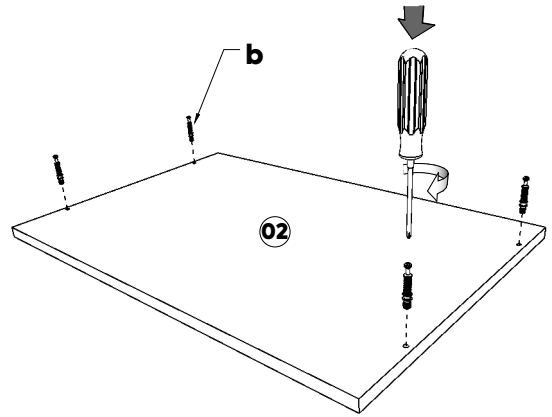


1 Preparación de las piezas:

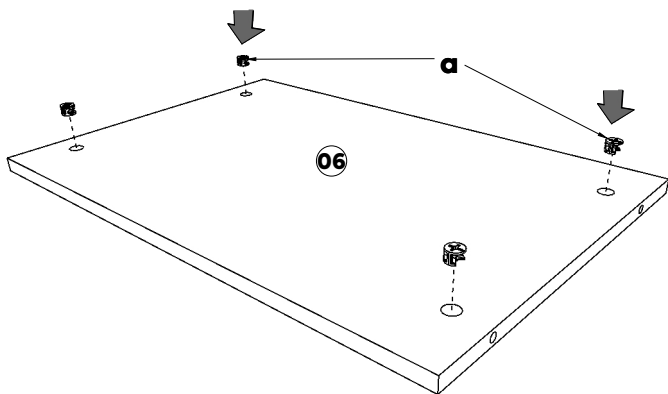
1a En las piezas **03** y **04** colocar tres herrajes “b” y atornillar hasta el tope, luego colocar dos herrajes “a” observando que la flecha del herraje apunte al borde perforado, por último, colocar dos bases del herraje “k” y fijarlas con dos herrajes “f” cada una.



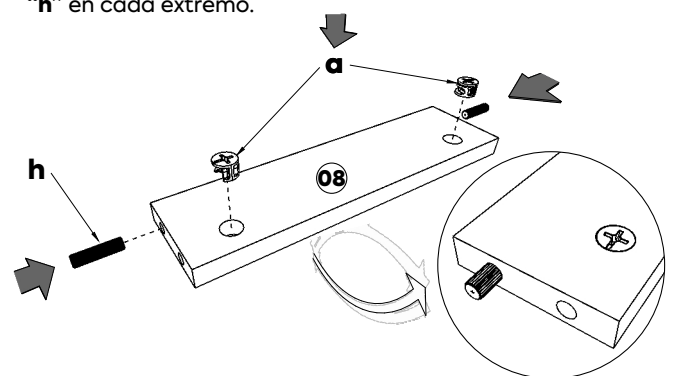
1b En la pieza **02** colocar cuatro herrajes “b” y atornillar hasta el tope.



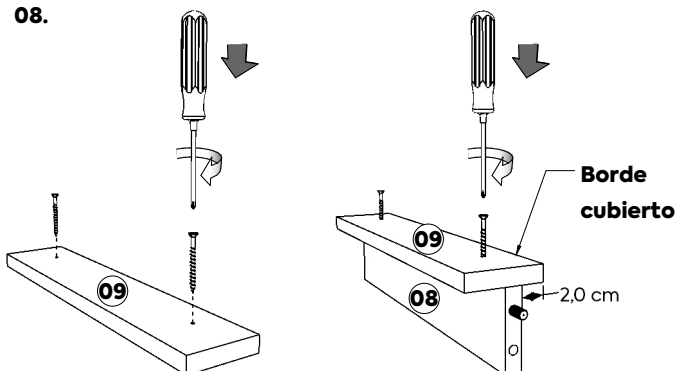
1c En la pieza **06** colocar cuatro herrajes “a” observando que la flecha del herraje apunte al borde perforado.



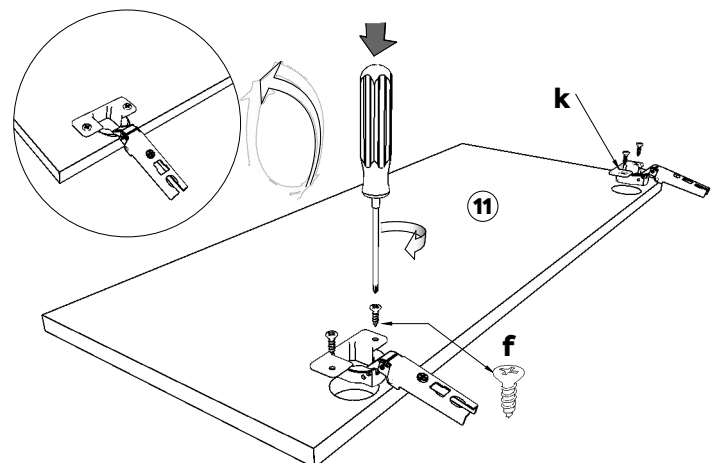
1d En la pieza **08** colocar dos herrajes “a” observando que la flecha del herraje apunte al borde perforado y colocar un herraje “h” en cada extremo.



1e En la pieza **09** colocar dos herrajes “c” en los puntos marcados y atornillar hasta que dejen ver su punta en el lado opuesto. Luego unir la pieza **09** a la pieza **08**, cuidando de mantener una separación de 2 centímetros entre la pieza **08** y el borde cubierto de la pieza **09** y terminar de atornillar los herrajes “c” en la pieza **08**.

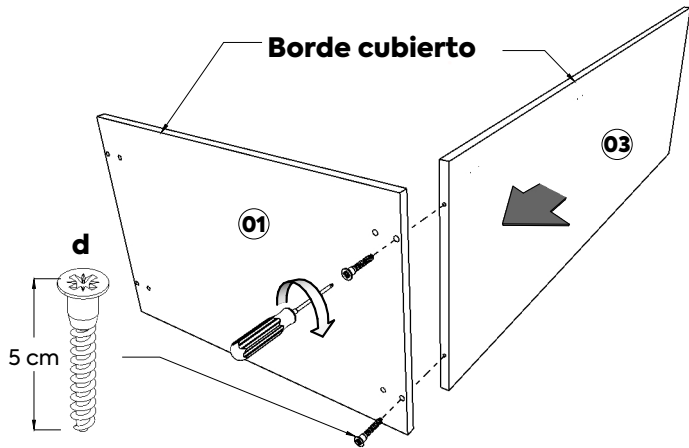


1h En las piezas **11** colocar la parte restante (bisagra) de los herrajes “k” y fijarlas con dos herrajes “f” cada una.

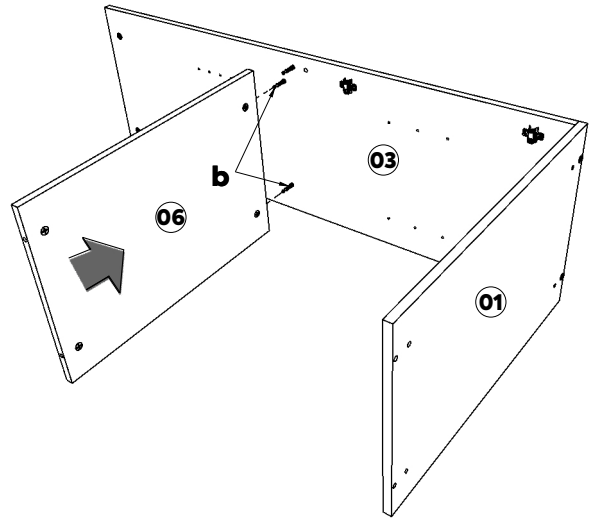




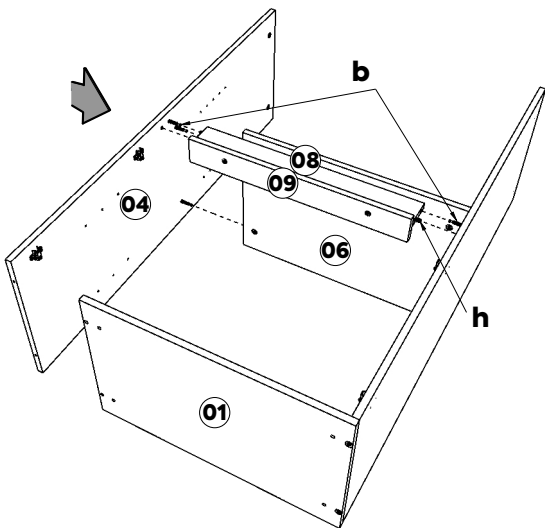
- 2** Sobre la superficie de trabajo colocar verticalmente las piezas **01** y **03** de manera que los bordes cubiertos queden hacia arriba, luego unir ambas piezas haciendo uso de dos herrajes “**d**” en los agujeros de la pieza **01** ubicados más cerca de los bordes.



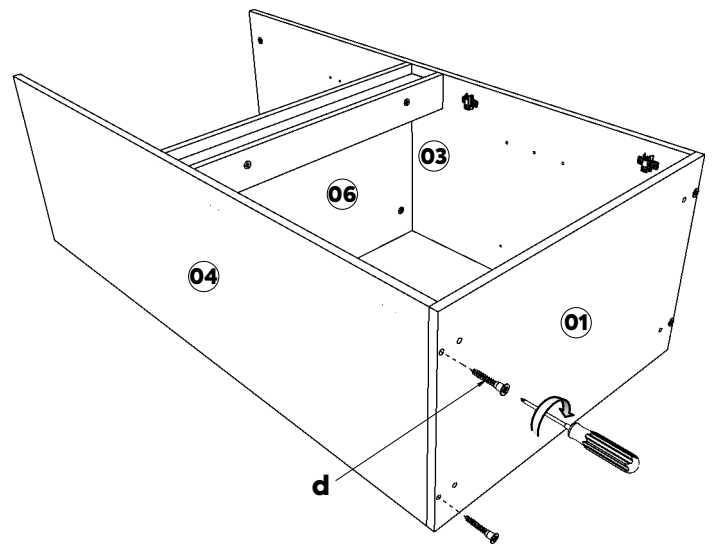
- 3** Colocar la pieza **06** insertando la parte sobrante de los herrajes “**b**” en los agujeros correspondientes en la pieza opuesta, haciendo presión hasta que encajen completamente.



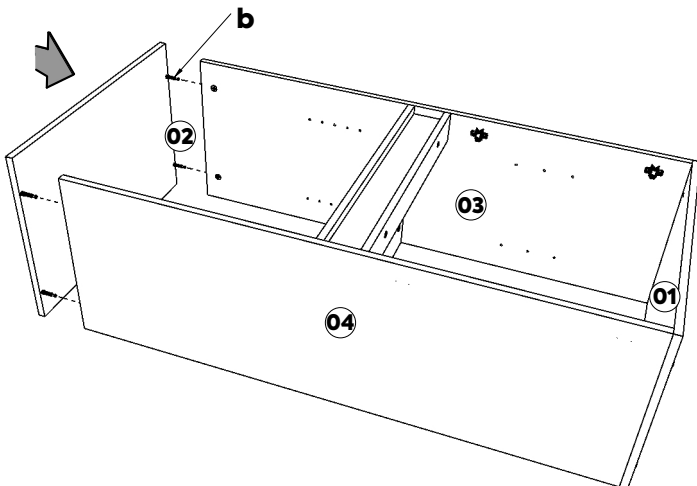
- 4** Colocar el conjunto obtenido en el paso 1e (piezas **08** y **09**) y la pieza **04** insertando la parte sobrante de los herrajes “**b**” y “**h**” en los agujeros correspondientes en la pieza opuesta, haciendo presión hasta que encajen completamente.



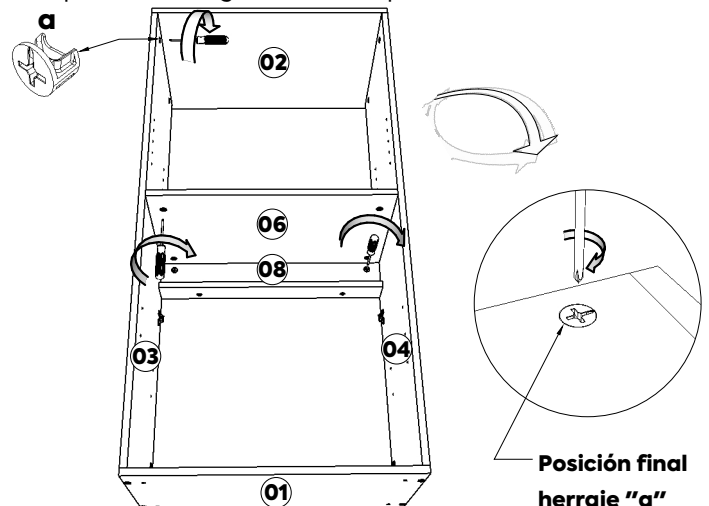
- 5** Unir las piezas **01** y **04** haciendo uso de dos herrajes “**d**” en los agujeros de la pieza **01** ubicados más cerca de la pieza **04**.



- 6** Colocar la pieza **02** insertando la parte sobrante de los herrajes “**b**” en los agujeros correspondientes en la pieza opuesta, haciendo presión hasta que encajen completamente.

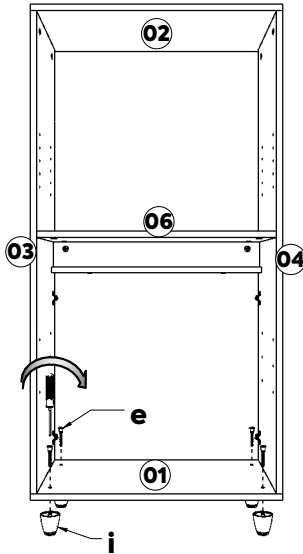


- 7** Girar el mueble cuidadosamente hasta apoyarlo sobre su frente (bordes cubiertos) y atornillar los herrajes “**a**” ubicados en las piezas **03**, **04**, **06** y **08** (dos en cada pieza y cuatro en la 06) hasta que la flecha llegue al sentido opuesto.

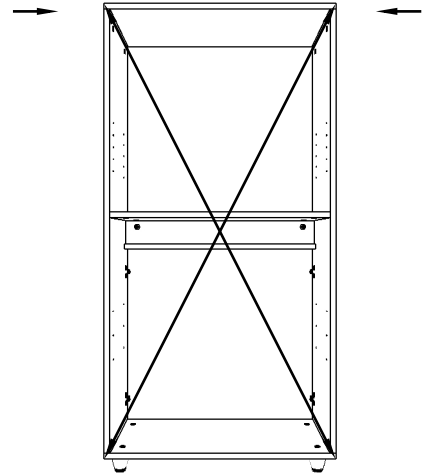




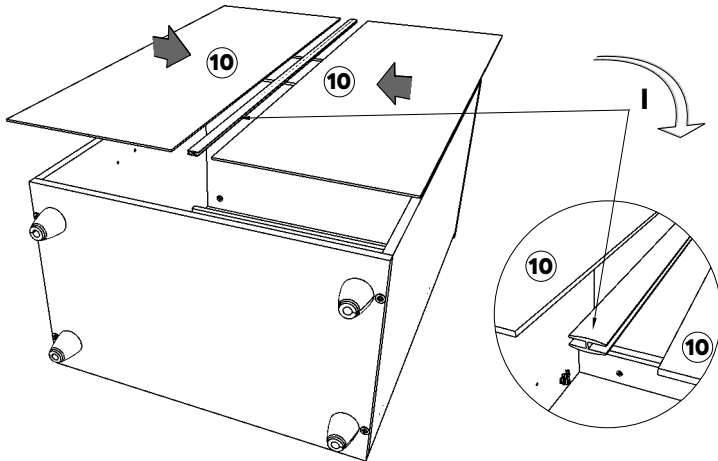
8 Colocar en la pieza **01** los herrajes "i" (04) fijándolos con un herraje "e" cada uno.



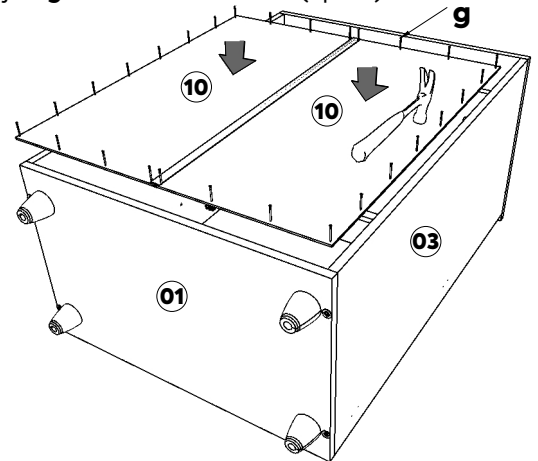
9 Verificar el escuadrado del mueble; con la ayuda de una cinta métrica tomar la medida de las diagonales que deben ser iguales, en caso contrario, presionar ligeramente en uno de los extremos indicados hasta igualar.



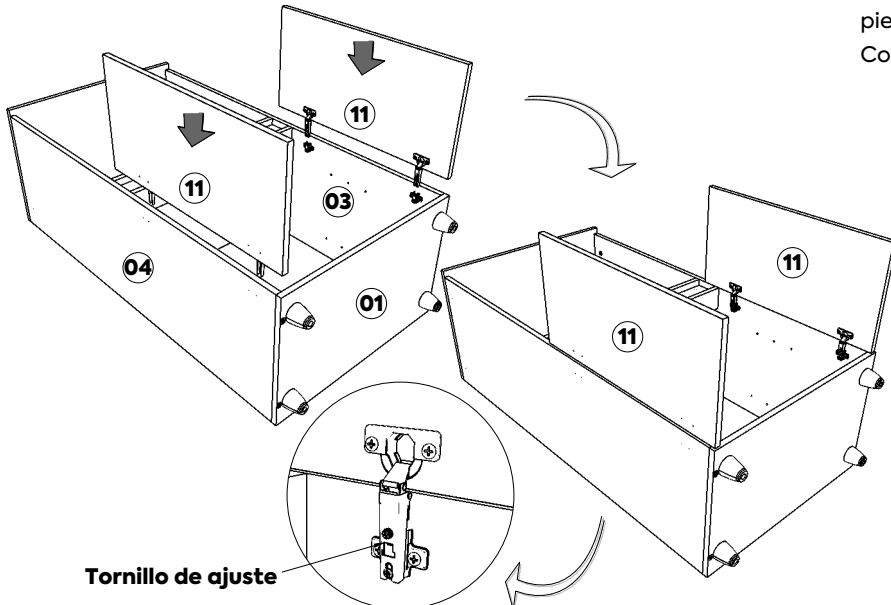
10 Unir las piezas **10** haciendo uso del herraje "l".



11 Colocar el conjunto obtenido sobre los lados descubiertos del mueble dejando el lado blanco hacia la parte interior y unir con los herrajes "g" cada 10 centímetros (aprox.).



12 Colocar las piezas **11** (puertas), alineando cuidadosamente ambas partes de los herrajes "k" (base y bisagra) hasta que encajen completamente y ajustar el tornillo indicado.



13 En los costados (piezas **03** y **04**) colocar los herrajes "j", cuatro en cada costado y todos a la misma altura superior e inferior, luego colocar la pieza **05** en la parte inferior (puertas) y la pieza **07** en la parte superior (abierta), sobre los herrajes "j". Con esto concluye el armado.

