



Consideraciones iniciales:

Antes de comenzar lea detenidamente las instrucciones.

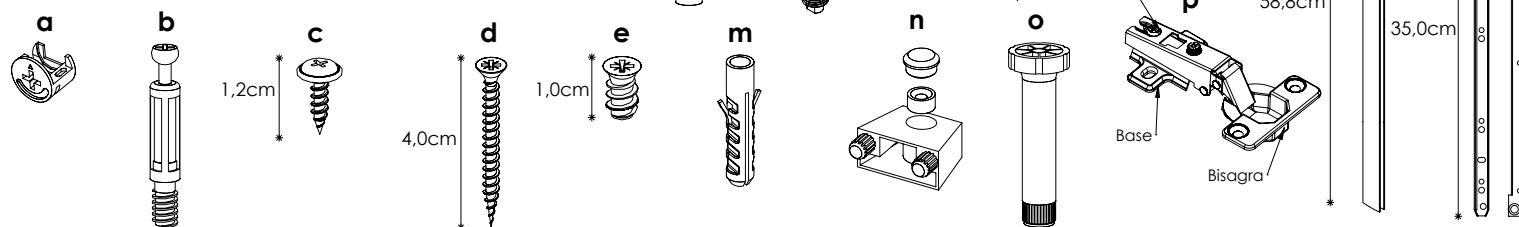
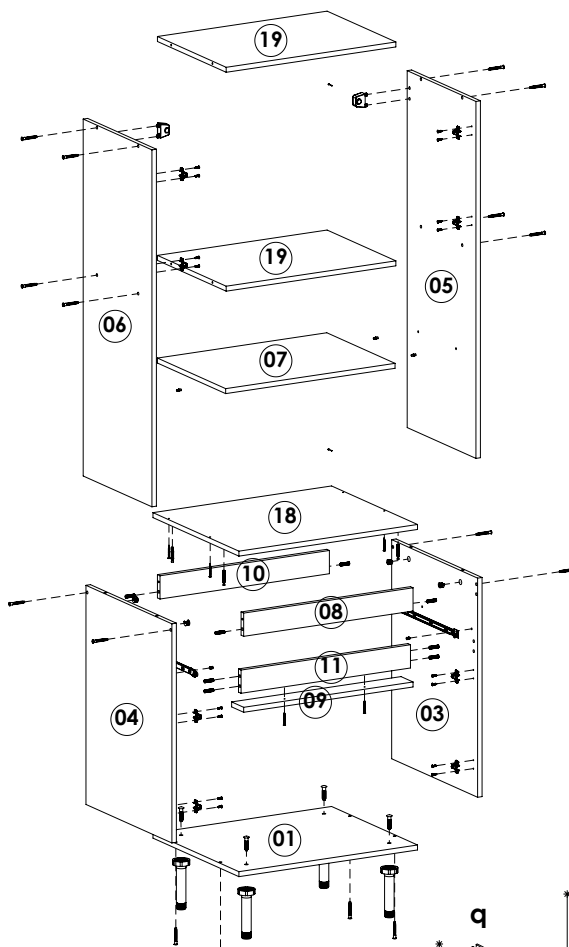
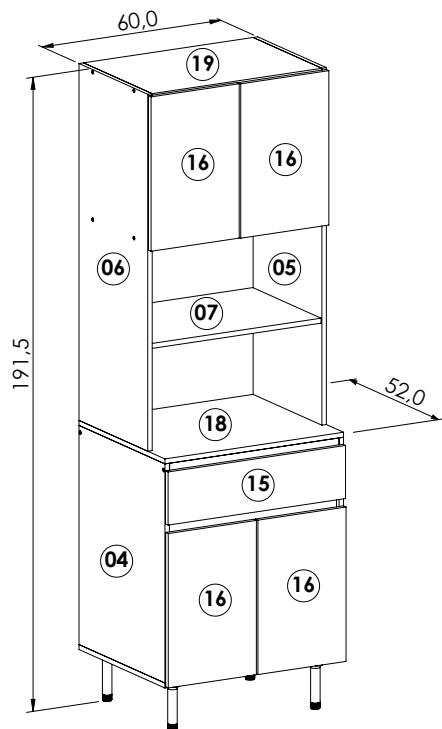
- Abra y manipule cuidadosamente la bolsa de herrajes, separe, clasifique y contabilice los herrajes por tipo.
- Se sugiere armar el mueble tendido directamente sobre la caja o algún material que lo aisle del piso para evitar rayarlo.
- Herramientas necesarias (no incluidas): cinta métrica, martillo y destornillador punta Phillips.
- Las piezas no se encuentran identificadas físicamente, haga uso de la cinta métrica para identificarlas.
- No es necesario realizar ninguna perforación, las requeridas para el correcto armado del mueble se encuentran hechas.
- El fabricante no se responsabiliza por daños generados al producto, bienes y/o personas, como consecuencia de un uso incorrecto o inapropiado, ni por su colocación fuera de los requerimientos necesarios para una óptima utilización.

Lista de partes (dimensiones en cm):

N°	Pieza	Cant.	Largo	Ancho
01	Base	1	60,0	50,0
02	Costado de cajón	2	35,0	9,0
03	Costado derecho	1	66,0	50,0
04	Costado izquierdo	1	66,0	50,0
05	Costado derecho alzada	1	107,5	40,0
06	Costado izquierdo alzada	1	107,5	40,0
07	Estante flotante	1	56,9	39,7
08	Faja delantera	1	56,9	7,0
09	Faja horizontal	1	56,9	7,0
10	Faja trasera	1	56,9	7,0
11	Faja vertical	1	56,9	7,0
12	Fondo alzada	1	59,5	45,5
13	Fondo bajo	1	68,5	29,5
14	Fondo de cajón	1	53,0	35,7
15	Frente de cajón	1	59,6	16,0
16	Puerta	4	46,5	29,6
17	Puntera de cajón	1	51,5	7,0
18	Techo	1	60,0	50,0
19	Techo - estante fijo	2	57,0	40,0

Lista de herrajes (dimensiones en cm):

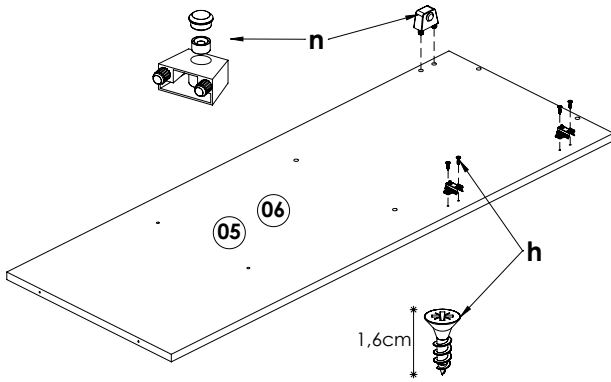
Cod	Pieza	Cant.	Largo
a	Caja minifix	6	-
b	Perno minifix	6	-
c	Tornillo 3,0 x 12 CF	4	1,2
d	Tornillo 3,5 x 40 CC	10	4,0
e	Tornillo 6,3 x 10 EURO	4	1,0
f	Tornillo 4,5 x 50 CC	2	5,0
g	Tornillo 7,0 x 50 CC (Confirmat)	16	5,0
h	Tornillo 4 x 16 CC Niquel	32	1,6
i	Clavo 8 x 20	65	-
j	Tarugo estriado 8 x 30	10	3,0
k	Tornillo plastico	4	-
l	Soporte estante metalico	4	-
m	Tarugo fisher 8mm	2	-
n	Anclaje pared	2	-
o	Pata 150mm	4	15,0
p	Bisagra Metalica 26 mm codo 0	8	-
q	H plastica	1	58,8
r	Corredera metal 350mm	1	35,0



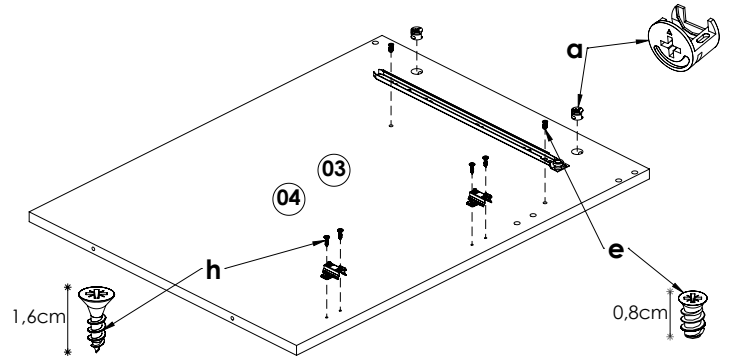


1 Preparación de las piezas

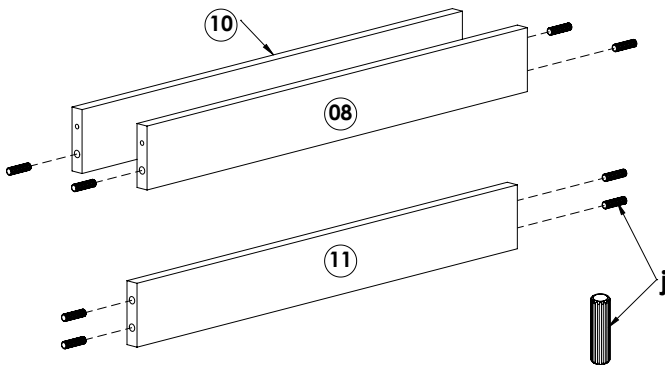
1a En la pieza **05** y **06** colocar dos bases del herraje "p" y fijarla con dos herrajes "h" en cada una. Colocar un herraje "n" con ayuda de un martillo hasta hacer tope completamente.



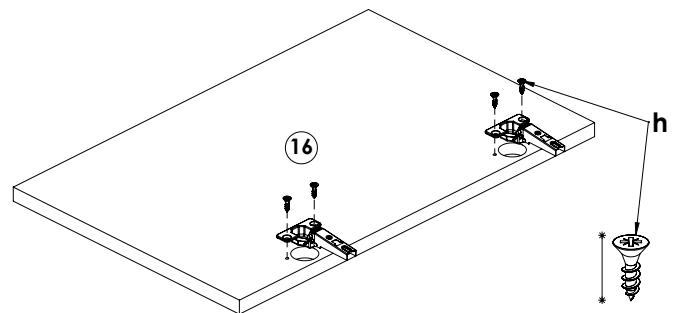
1b En la pieza **03** y **04** colocar dos bases del herraje "p" y fijarla con dos herrajes "h" en cada una. Colocar una base del herraje "r" y fijarla con dos herrajes "e". Colocar dos herrajes "a" con la flecha que apunte al borde descubierto.



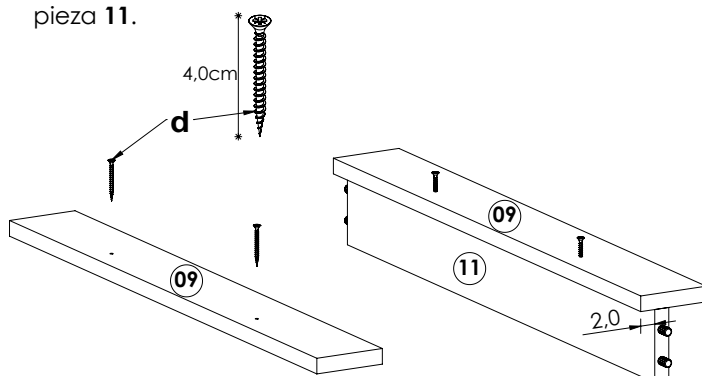
1a En las piezas **08** y **10** colocar un herraje "j" en cada extremo. En la pieza **11** colocar dos herrajes "j" en cada extremo.



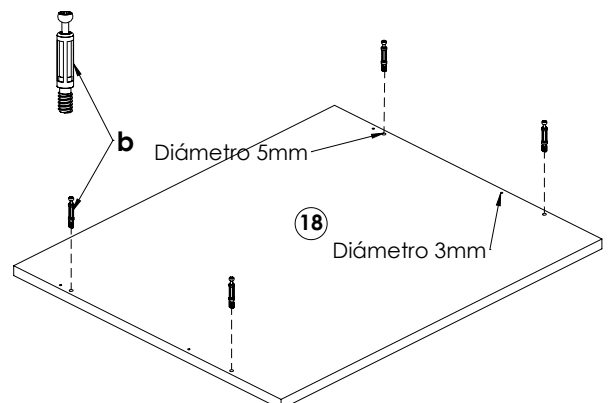
1b En las piezas **16** colocar la parte restante del herraje "p" (bisagra) y fijarlo con dos herrajes "h" en cada uno.



1a En la pieza **09** colocar dos herrajes "d" en los puntos marcados y atornillar hasta que dejen ver su punta en el lado opuesto. Luego unir la pieza **09** a la pieza **11**, cuidando de mantener una separación de 2 centímetros entre la pieza **11** y el borde cubierto de la pieza **09** y terminar de atornillar los herrajes "d" en la pieza **11**.

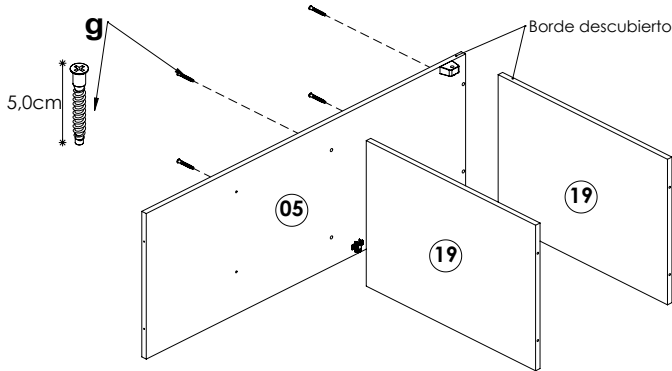


1b En la pieza **18** colocar cuatro herrajes "b", cuidando de ubicarlos en los agujeros 5mm y atornillar hasta tope.

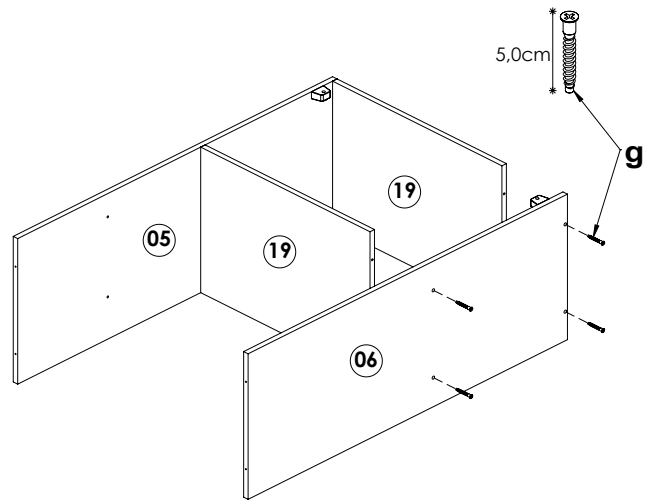




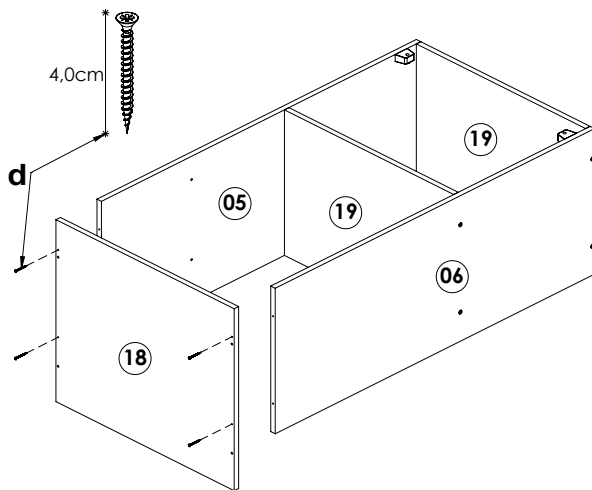
- 2** Sobre la superficie de trabajo colocar verticalmente las piezas **05** y **19** de manera que los bordes descubiertos queden hacia arriba, luego unir las piezas haciendo uso de cuatro herrajes "g".



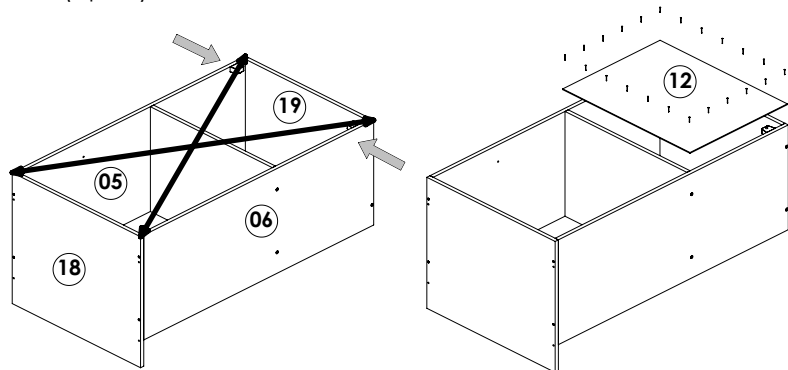
- 3** Colocar la pieza **06** de manera similar a la pieza **05** y unir a las piezas **19** con cuatro herrajes "g".



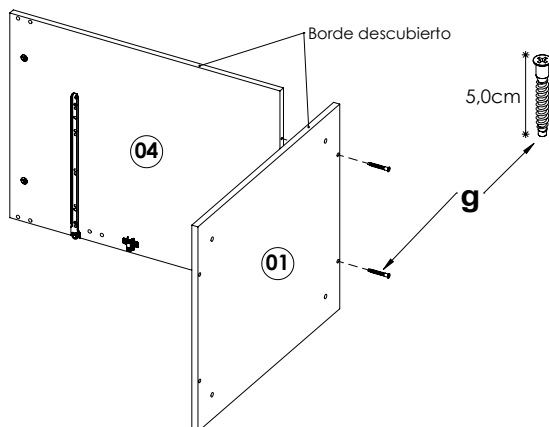
- 4** Colocar la pieza **18** de manera similar a la pieza **19** y unir a las piezas **05** y **06** haciendo uso de cuatro herrajes "d".



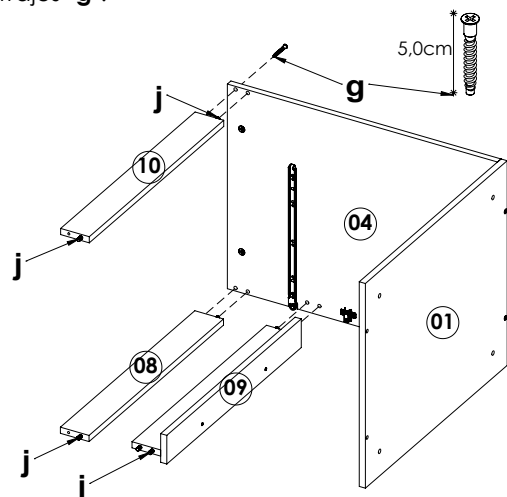
- 5** Verificar el escuadrado del mueble; con la ayuda de una cinta métrica tomar la medida de las diagonales que deben ser iguales, en caso contrario, presionar ligeramente en los extremos indicados hasta igualar. Luego colocar las piezas **12** sobre los lados descubiertos del mueble dejando el lado blanco hacia la parte interior, fijar las piezas **12** con los herrajes "i" cada 10 centímetros (aprox).



- 6** Sobre la superficie de trabajo colocar verticalmente las piezas **01** y **04** de manera que los bordes descubiertos queden hacia arriba, luego unir las piezas haciendo uso de dos herrajes "g".

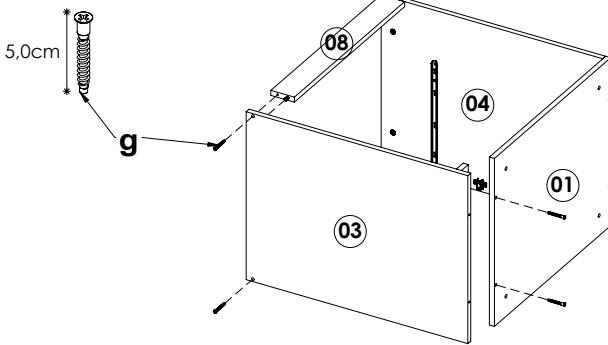


- 7** Colocar en la pieza **04** las piezas **08**, **09** y **10** insertando la parte sobrante del herraje "j" en los agujeros correspondientes en la pieza opuesta, haciendo presión hasta que encajen completamente y luego fije con tres herrajes "g".

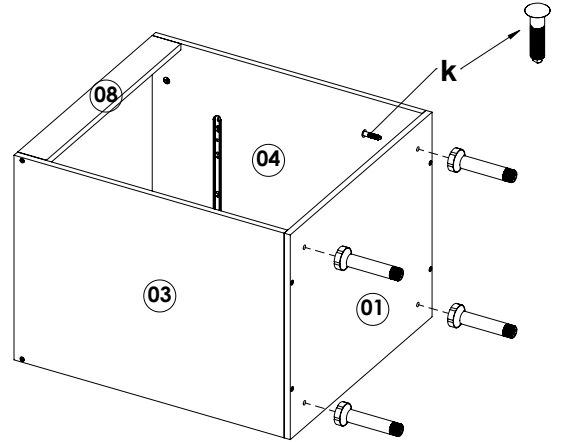




8 Colocar la pieza **03** y unir con las piezas **08, 09** y **10** insertando la parte sobrante del herraje "j" en los agujeros correspondientes en la pieza opuesta, haciendo presión hasta que encajen completamente y luego unir la pieza **01** con la pieza **03** haciendo uso de dos herrajes "g", luego unir la pieza **03** con las piezas **08** y **10** haciendo uso de dos herrajes "g".

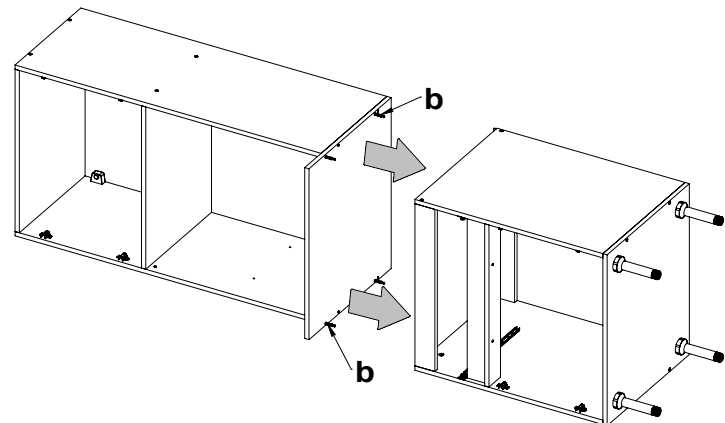
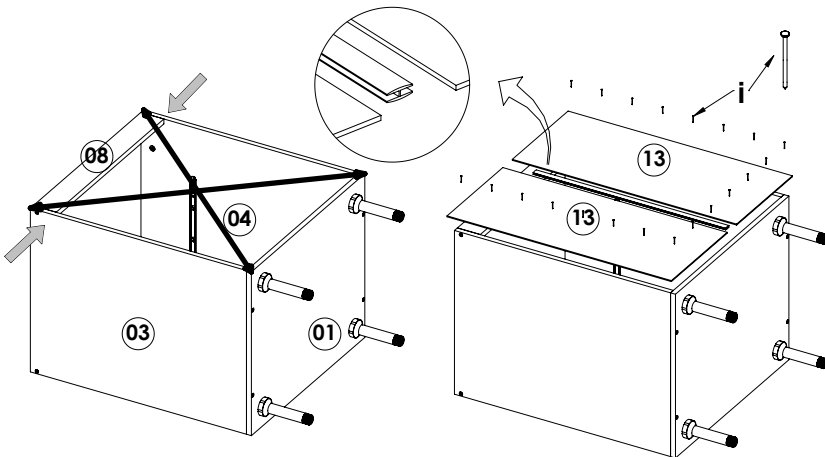


9 En la pieza **01** colocar cuatro herrajes "o" y fijarlos con un herraje "k" cada uno.



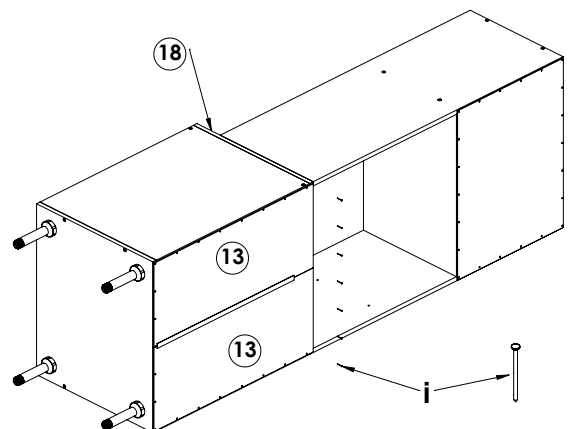
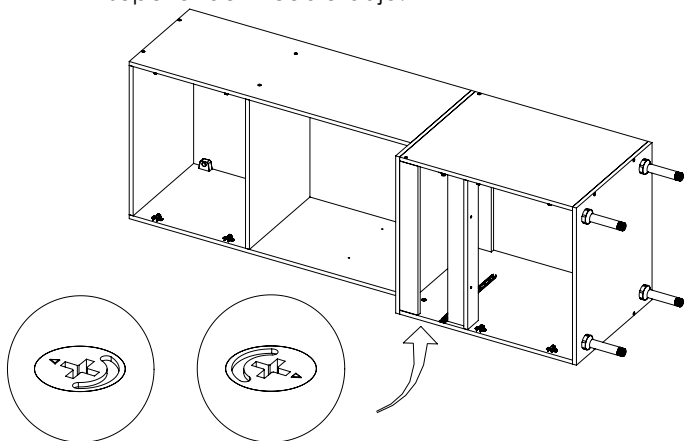
10 Verificar el escuadrado del mueble; con la ayuda de una cinta métrica tomar la medida de las diagonales que deben ser iguales, en caso contrario, presionar ligeramente en uno de los extremos indicados hasta igualar. Unir las piezas **13** mediante un herraje "a", luego colocar las piezas **13** sobre los lados descubiertos del mueble dejando el lado blanco hacia la parte interior, fijar las piezas **13** con los herrajes "i" cada 10 centímetros (aprox).

11 Girar los conjuntos anteriores hasta dejarlo de costado, luego proceder a unir el mueble insertando la parte sobrante del herraje "b", en los agujeros correspondientes en las piezas contrarias haciendo presión hasta que encajen completamente.



12 Atornillar los herrajes "a" hasta que la flecha señale el sentido opuesto, ubicados en la parte interna superior del mueble bajo.

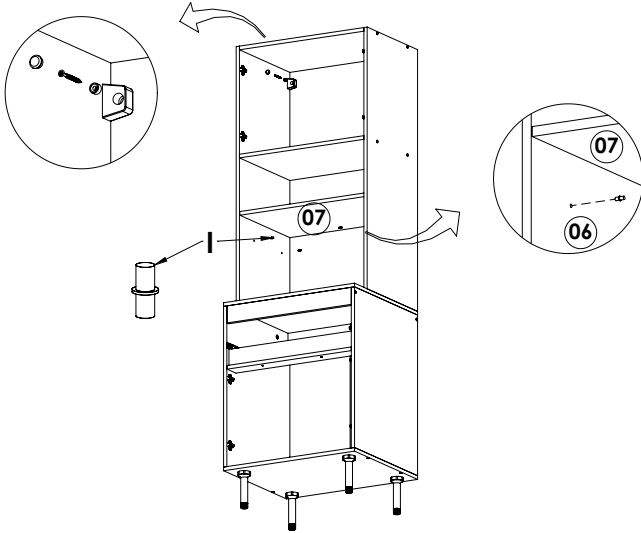
13 Para finalizar la unión de ambos conjuntos deberá terminar de fijar el fondo (13) con herrajes "i" cada 10 centímetros (aprox).



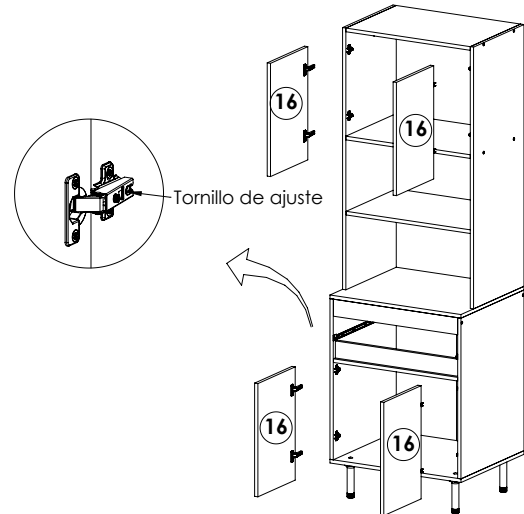
Paso inicial **Paso final**



- 14** En las piezas **05** y **06** colocar cuatro herrajes "l" y sobre estos la pieza **07**.
Para la fijación del mueble a la pared, por medio del herraje "n", se utilizan los herrajes "f" y "m".

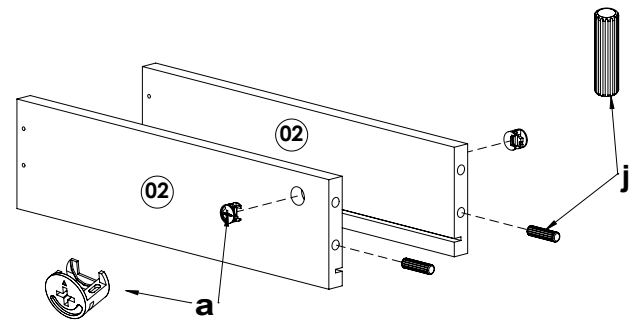
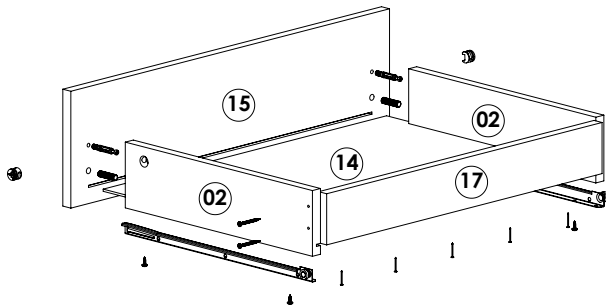


- 15** Colocar las piezas **16** (Puertas), alineando cuidadosamente ambas partes de los herrajes "p" (base y bisagra) hasta que encaje completamente y ajustar el tornillo indicado.
Observar que las puertas blancas van en la parte superior y las de color van en la parte inferior.



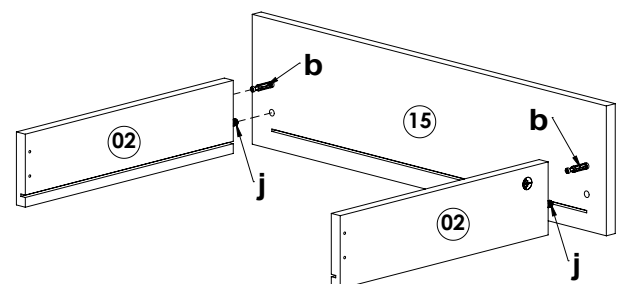
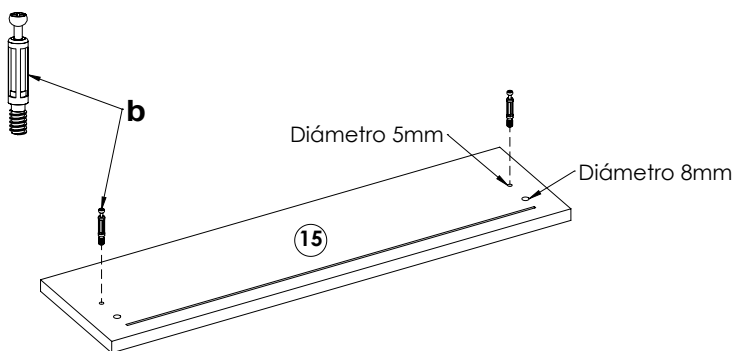
16 Armado de cajón

- 16a** En las piezas **02** colocar un herraje "a" y uno "j" en uno de los extremos, cuidando de hacerlo en extremos opuesto de cada pieza y que la flecha del herraje "a" apunte hacia el borde perforado.



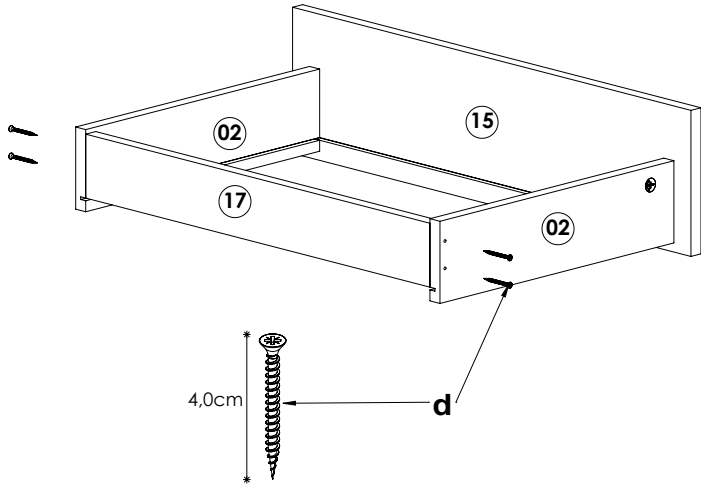
- 16b** En la pieza **15** colocar dos herrajes "b", cuidando de ubicarlo en los agujeros de 5mm y atornillar hasta tope.

- 16c** Unir la pieza **02** preparados en el paso 16a a las piezas **15** preparados en el paso 16b insertando la parte sobrante del herraje "b" y "j" en los agujeros correspondientes en la pieza contraria haciendo presión hasta que encajen completamente. Luego atornillar los herrajes "a" hasta que la flecha señale el sentido opuesto.

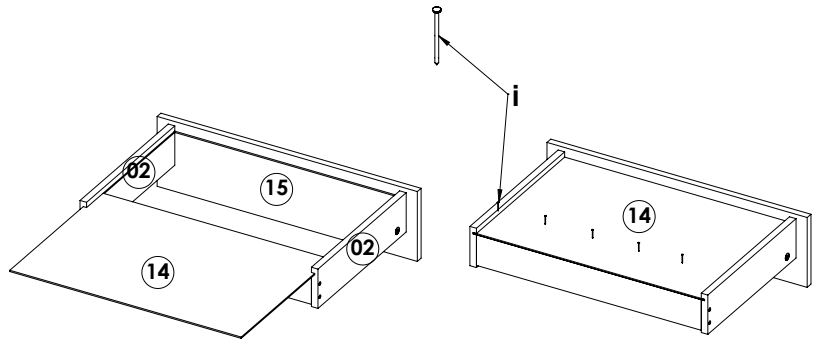




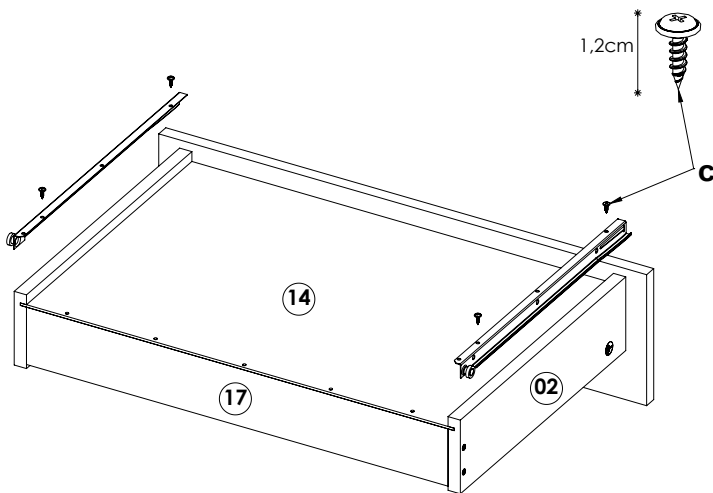
16d Colocar la pieza **17** y fijarla con dos herrajes "d" en cada extremo.



16f Girar el conjunto y colocar la pieza **14** en las ranuras, desplazar hasta el fondo y asegurarse que encaje completamente en la ranura de las piezas **15**, luego fijar la pieza **14** haciendo uso de cuatro herrajes "i".



16g Colocar las correderas de los herrajes "r" y fijarlos con dos herrajes "c" en cada uno.



17 Colocar el cajón haciendo coincidir ambas parte del herraje "r" (base y corredera), elevando la parte frontal del cajón, colocar la rueda del cajón sobre la rueda de la base y desplazar hacia adentro mientras se va haciendo horizontal el cajón.

