



### Consideraciones iniciales:

Antes de comenzar lea detenidamente las instrucciones.

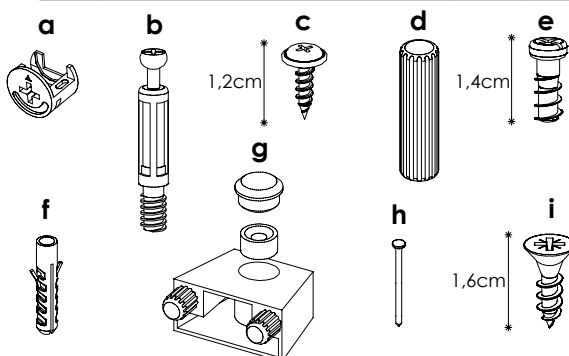
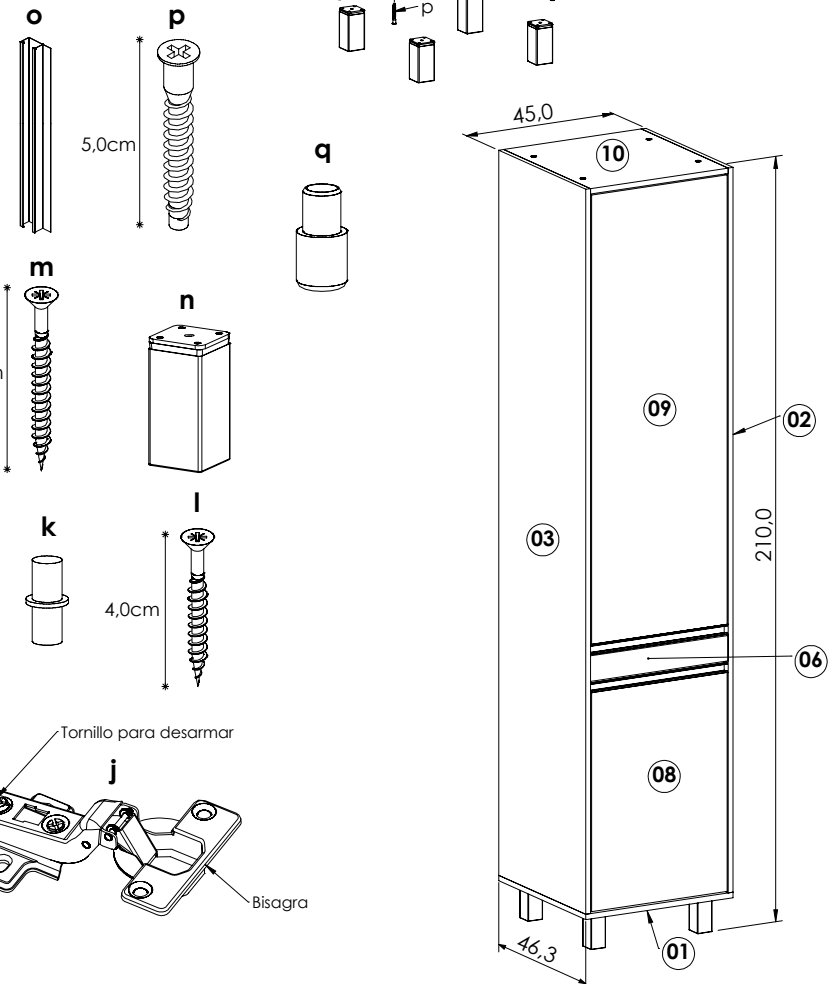
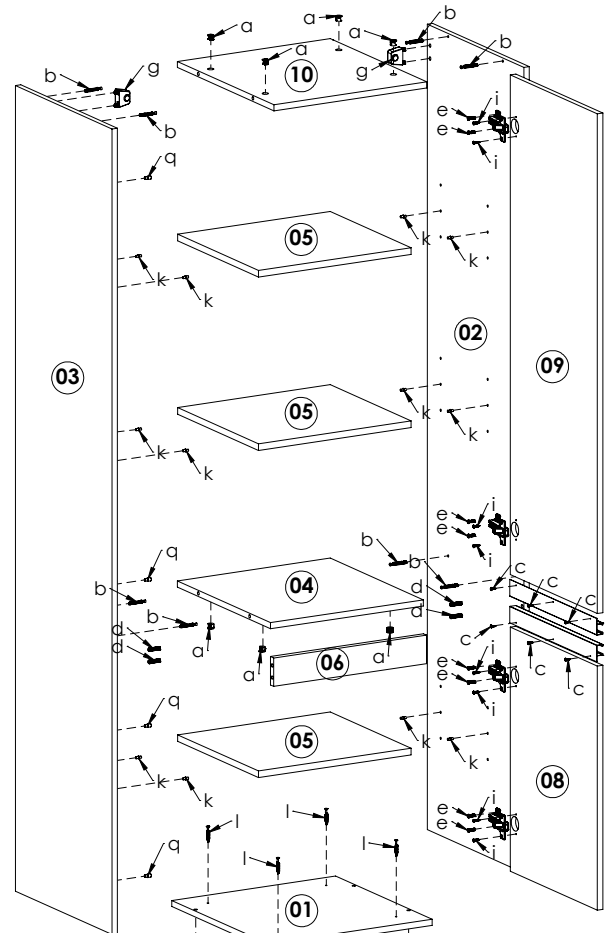
- Abra y manipule cuidadosamente la bolsa de herrajes, separe, clasifique y contabilice los herrajes por tipo.
- Se sugiere armar el mueble tendido directamente sobre la caja o algún material que lo aislé del piso para evitar rayarlo.
- Herramientas necesarias (no incluidos): Cinta Métrica, Martillo, Atornillador con Punta Phillips o Destornillador Phillips.
- Las piezas no se encuentran identificadas físicamente, haga el uso de la cinta métrica para identificarlas.
- No es necesario realizar ninguna perforación, todos los agujeros requeridos para el correcto armado del mueble ya se encuentran hechos.
- La empresa fabricante no se responsabiliza por daños que se generen al producto, a otros bienes y / o personas, que sean consecuencia de un uso incorrecto o inapropiado, ni por su colocación fuera de los requerimientos necesarios para una óptima utilización.

### Lista de partes (Dimensiones en Cm):

Nº	Pieza	Cant.	Largo	Ancho
01	Base	1	46,0	45,0
02	Costado derecho	1	198,5	46,0
03	Costado izquierdo	1	198,5	46,0
04	Estante fijo	1	44,4	42,0
05	Estante flotante	3	41,9	38,5
06	Faja	1	42,0	7,0
07	Fondo	1	199,5	44,5
08	Puerta chica	1	60,1	41,4
09	Puerta grande	1	123,1	41,4
10	Techo	1	46,0	42,0

### Lista de Herrajes (Dimensiones en Cm):

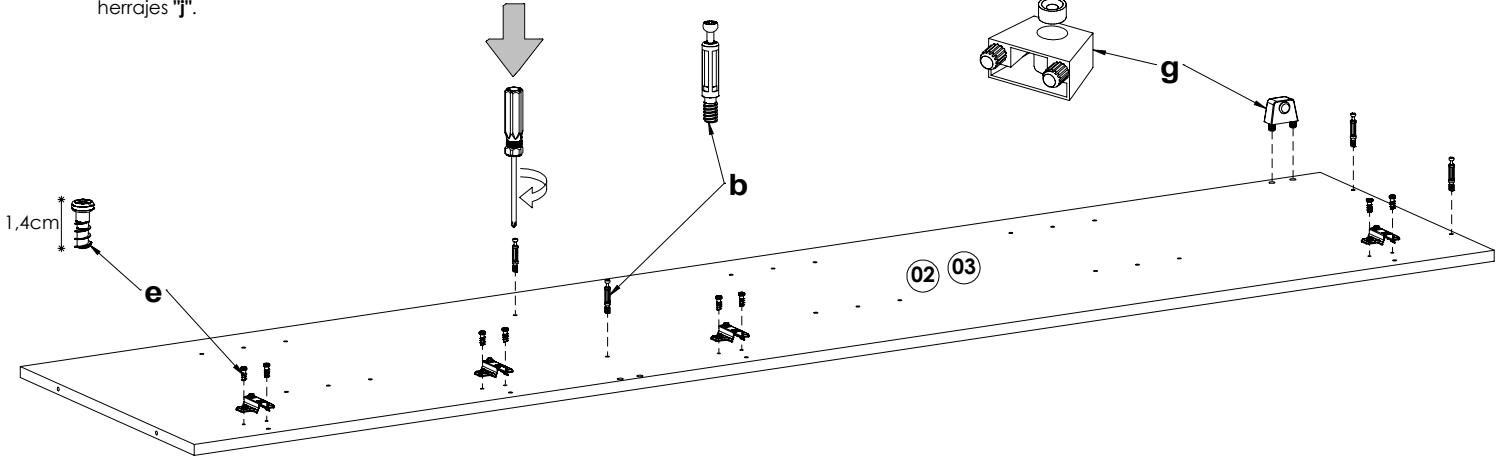
Cod	Pieza	Cant.	Largo
a	Caja Minifix 12 mm	8	-
b	Perno Minifix 34/5	8	-
c	Tornillo 3,0 x 12 CF	6	1,2
d	Tarugo estriado 8 x 30	4	3,0
e	Tornillo 6,3 x 14 Euro para Bisag.	8	1,4
f	Tarugo Fisher 8mm	2	-
g	Anclaje Pared	2	-
h	Clavo 8 x 20	50	-
i	Tornillo 4 x 16 CC Niquel	8	1,6
j	Bisagra Metalica 35 mm codo 17	4	-
k	Soporte Estante Metalico	12	-
l	Tornillo 4,5 x 40 CC	4	4,0
m	Tornillo 4,5 x 50 CC	2	5,0
n	Pata Cuadrada 10cm	4	10,0
o	Perfil Manija C	2	41,4
p	Tornillo Confirmat 7 x 50	4	5,0
q	Soporte Estante Plastico	4	-



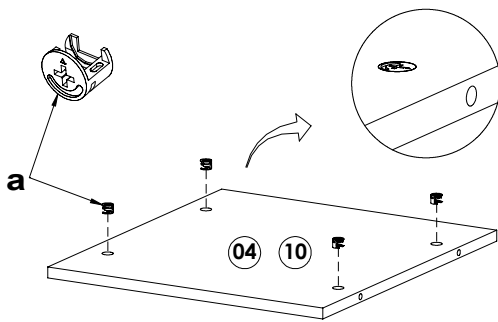


## 1 Preparación de las piezas

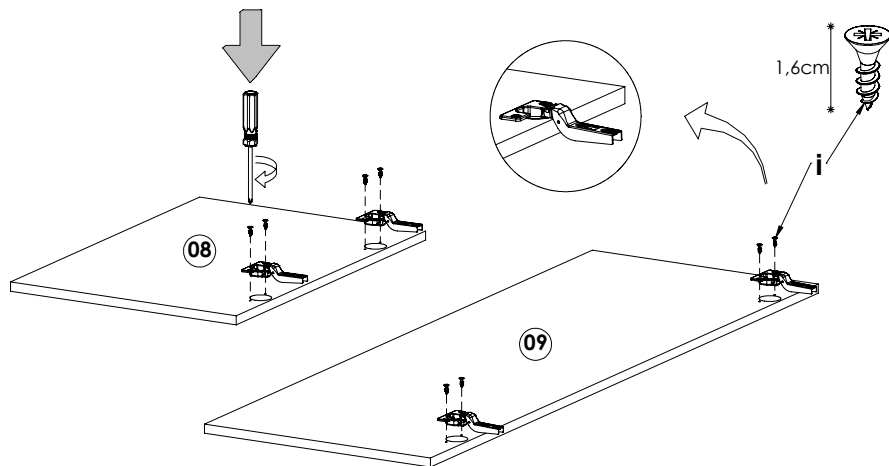
**1a** En las piezas **02** y **03**, colocar cuatro herrajes "b" y atornillar hasta el tope. Colocar cuatro bases de los herrajes "j" y fijarlos con dos herrajes "e" cada uno. Colocar un herraje g. Si los herrajes "j" se colocan en la pieza **02** las puertas abrirán a la derecha y en la pieza **03** a la izquierda. Por último, colocar cuatro herrajes "a" en la pieza contraria en la que se colocaron los herrajes "j".



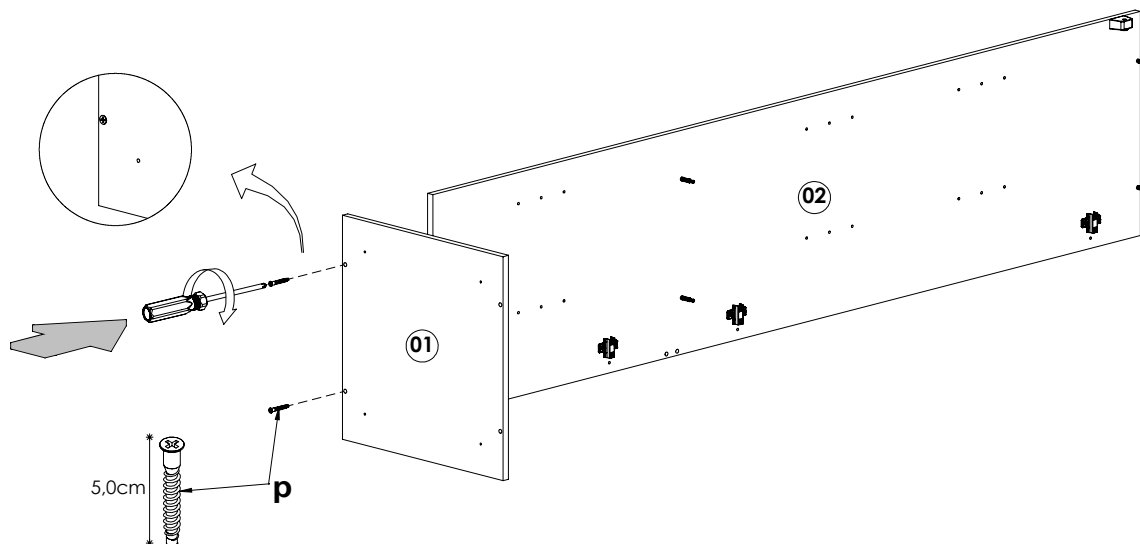
**1b** En las piezas **04** y **10** colocar cuatro herrajes "a" en cada una, observando que la flecha del herraje apunte al borde perforado.



**1c** En las piezas **08** y **09** colocar la parte restante de los herrajes "j" (bisagra) y fijarlas con dos herrajes "i" cada una.

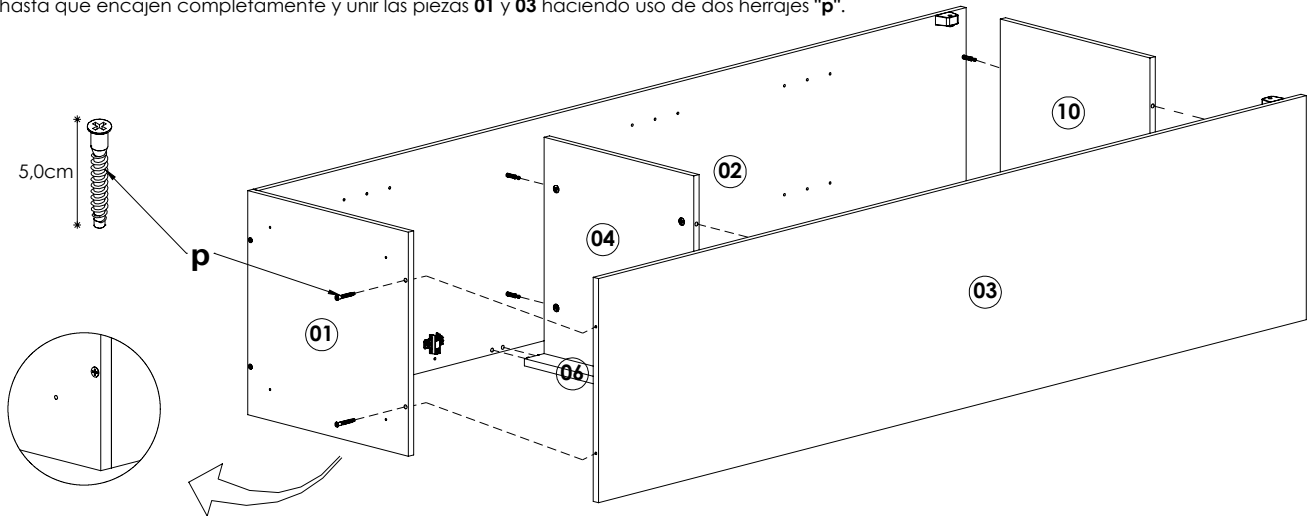


**2** Sobre la superficie de trabajo colocar verticalmente las piezas **01** y **02** de manera que los bordes descubiertos queden hacia arriba, luego unir ambas piezas haciendo uso de dos herrajes "p" en los agujeros de la pieza **01** pieza ubicada mas cerca de los bordes.

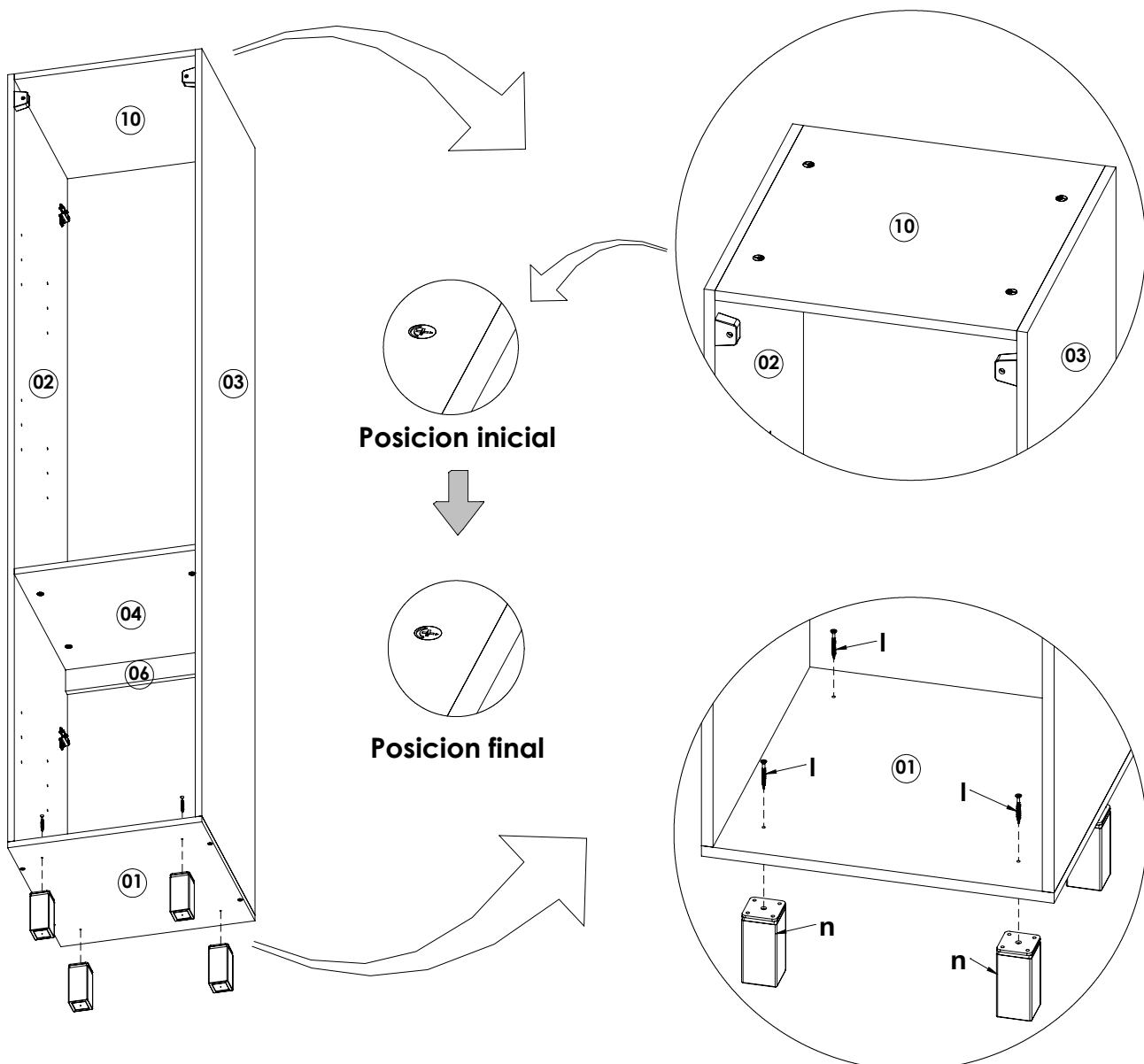




- 3** Colocar en la pieza **02** las piezas **04**, **06** y **10** preparados en los pasos 1.b. luego colocar la pieza **03** vertical con el borde descubiertos hacia arriba de manera similar a la pieza **02** insertando la parte sobrante de los herrajes "b" en los agujeros correspondientes de las piezas opuestas haciendo presión hasta que encajen completamente y unir las piezas **01** y **03** haciendo uso de dos herrajes "p".

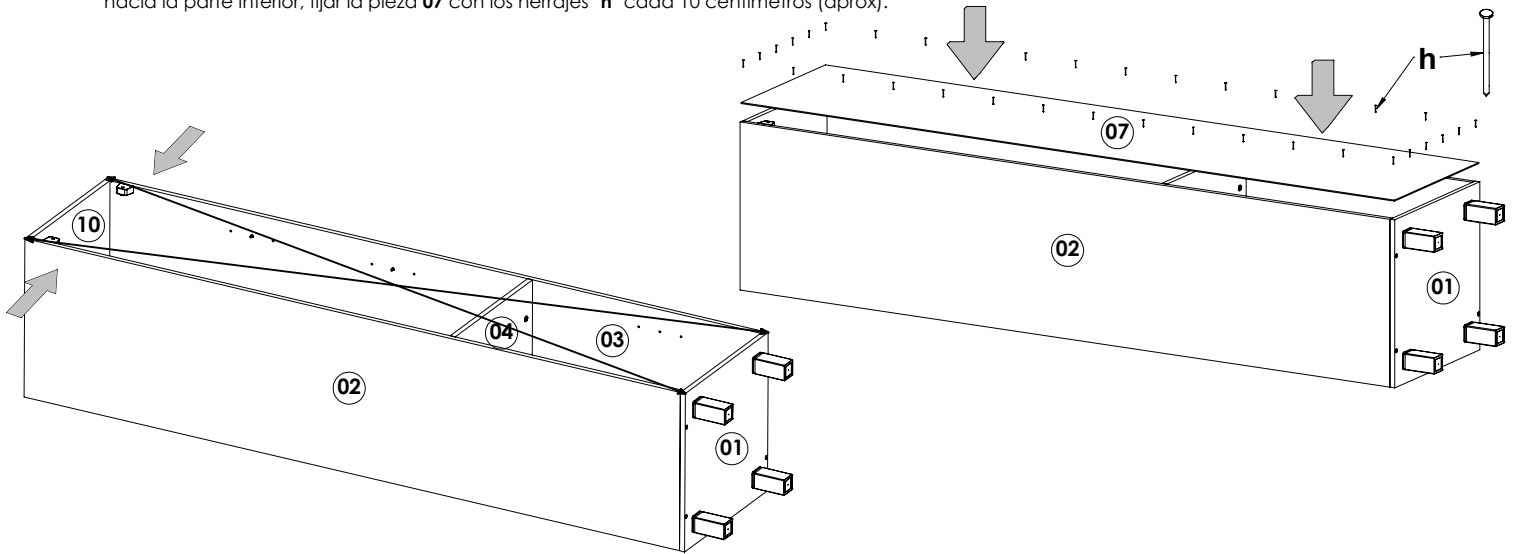


- 4** En las piezas **04** y **10**, en la union con las piezas **02** y **03** atornillar los herrajes "a" (cuatro en cada pieza) hasta que la flecha llegue al sentido opuesto. En la pieza **01** colocar los herrajes "n" fijándolos con un herraje "l" cada uno.



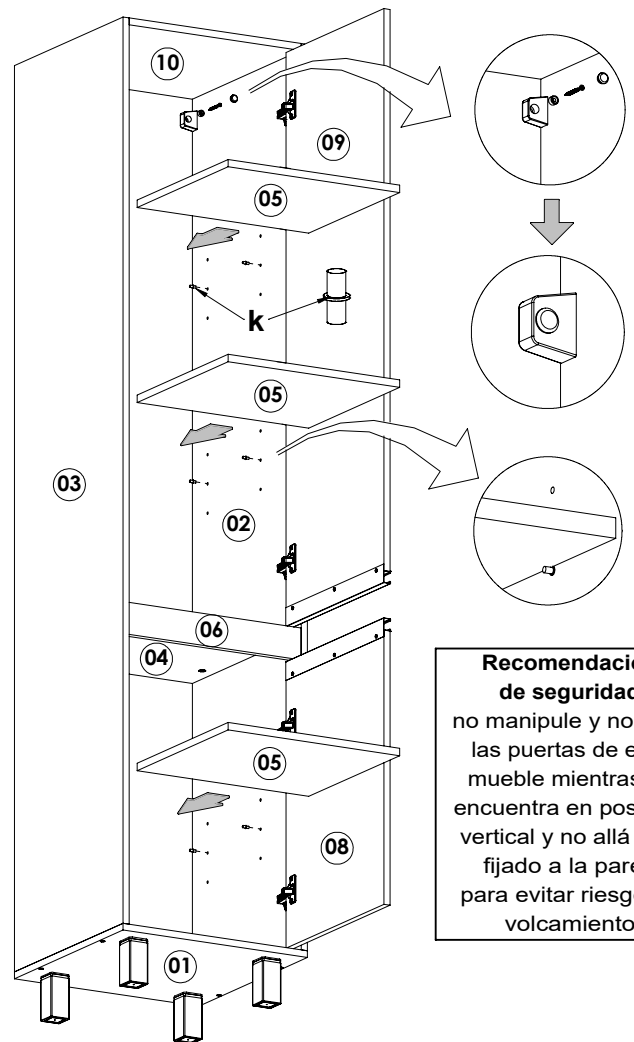
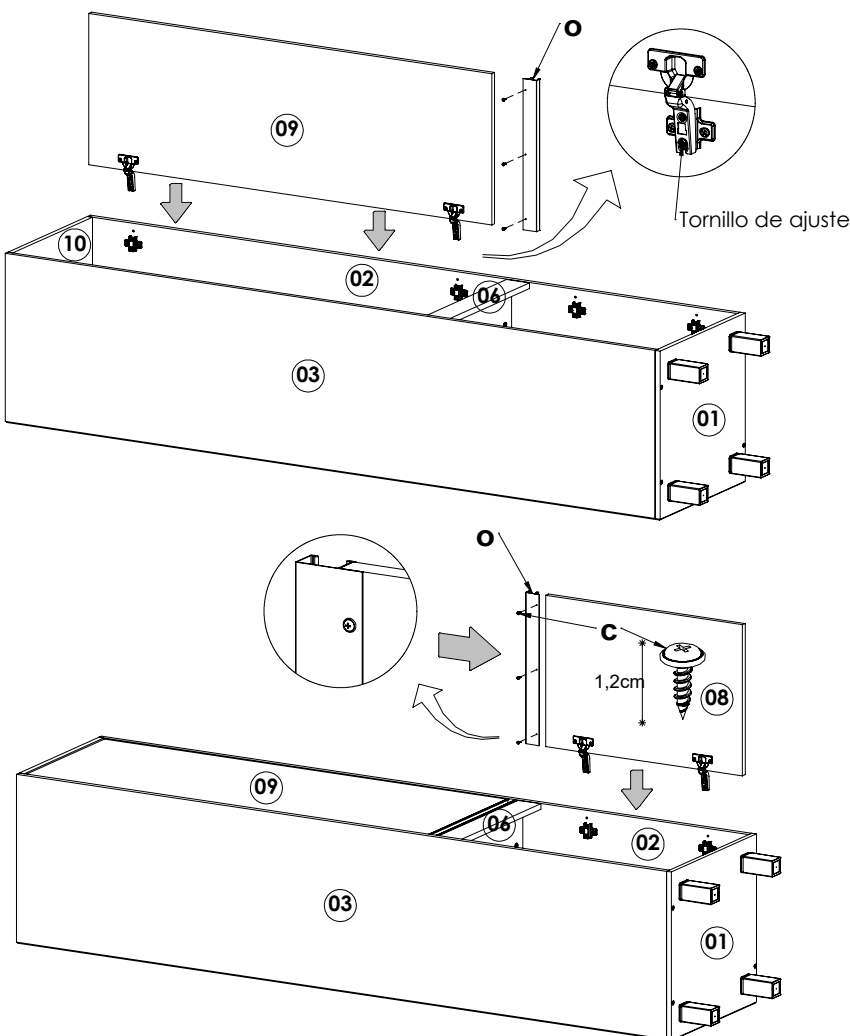


**5** Verifique el escuadrado del mueble con la ayuda de una cinta métrica, tomar la medida de las diagonales que deben ser iguales, en caso contrario, presionar ligeramente en los extremos indicados hasta igualar. Luego colocar la pieza **07** sobre los lados descubiertos del mueble dejando el lado blanco hacia la parte interior, fijar la pieza **07** con los herrajes "h" cada 10 centímetros (aprox).



**6** Se recomienda ejecutar este paso con el mueble en la posición mostrada. Gire el mueble hasta apoyarlo sobre la pieza **07** (fondo) para colocar las piezas **08** y **09** (puertas) preparado en los pasos 1.c alineando cuidadosamente ambas partes de los herrajes "j" (base y bisagra) hasta que encajen completamente y ajustar el tornillo indicado. Coloque en las piezas **08** y **09** un herraje "o" y fíjalo con tres herrajes "c".

**7** Lea detenidamente la recomendación de seguridad. Para la fijación del mueble a la pared, por medio del herraje "g", se utilizan los herrajes "f" y "m". Colocar seis herrajes "k" en las piezas **02** y **03** en la posición que mas guste, luego colocar las piezas **05** sobre los herrajes "k".



**Recomendación de seguridad:**  
no manipule y no abra las puertas de este mueble mientras se encuentra en posición vertical y no allá sido fijado a la pared para evitar riesgo de volcamiento.