



Consideraciones iniciales:

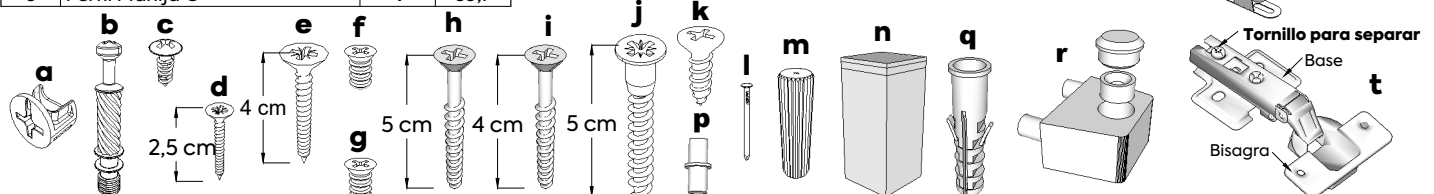
- Antes de comenzar lea detenidamente las instrucciones
- Abra y manipule cuidadosamente la bolsa de herrajes, separe, clasifique y contabilice los herrajes por tipo.
- Se sugiere armar el mueble tendido directamente sobre la caja o algún material que lo aisle del piso para evitar rayarlo.
- Herramientas necesarias (no incluidas): Cinta Métrica, Martillo, Atornillador con Punta Phillips o Destornillador Phillips.
- No es necesario realizar ninguna perforación, todos los agujeros requeridos para el correcto armado del mueble ya se encuentran hechos.
- La empresa fabricante no se responsabiliza por daños que se generen al producto, a otros bienes y/o personas, que sean consecuencia de un uso incorrecto o inapropiado, ni por su colocación fuera de los requerimientos necesarios para una óptima utilización.

Lista de partes (dimensiones en centímetros):

N°	Pieza	Cant.	Largo	Ancho
1	Base	1	60,0	56,0
2	Techo	1	57,0	56,0
3	Costado derecho	1	193,5	56,0
4	Costado izquierdo	1	193,5	56,0
5	Estante fijo	2	57,0	56,0
6	Estante flotante	1	56,9	54,0
7	Fondo superior	1	59,5	39,5
8	Fondo inferior	1	71,5	59,5
9	Puerta	1	36,8	59,6
10	Costado cajon chico	4	50,0	12,0
11	Costado cajon grande	2	50,0	24,0
12	Puntera cajon chico	2	51,4	10,0
13	Puntera cajon grande	1	51,4	21,0
14	Fondo cajon	3	52,8	50,7
15	Frente cajon chico	2	59,6	14,9
16	Frente cajon grande	1	59,6	32,6

Lista de herrajes (dimensiones en centímetros):

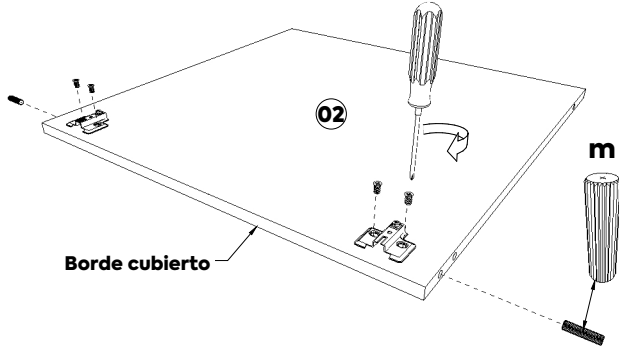
Cod.	Herraje	Cant.	Largo
a	Caja Minifix 12 mm	20	-
b	Perno Minifix 34/5	20	-
c	Tornillo 3 x 12 CF	20	1,2
d	Tornillo 3 x 25 CC	4	2,5
e	Tornillo 3,5 x 40 CC	12	4,0
f	Tornillo 6,3 x 10 Euro	12	1,0
g	Tornillo 6,3 x 14 Bisagra	4	1,4
h	Tornillo 4,5 x 50 CC	2	5,0
i	Tornillo 4,5 x 40 CC	4	4,0
j	Tornillo Confirmat 7 x 50	4	5,0
k	Tornillo 4 x 16 CC Niquel	12	1,6
l	Clavo 8 x 20	50	-
m	Tarugo estriado 8 x 30	6	3,0
n	Pata cuadrada 100 mm	4	10,0
o	Corredera metal 500 mm.	3	50,0
p	Soporte Estante	4	-
q	Tarugo fisher 8	2	-
r	Anclaje pared	2	-
s	Pistón a gas	2	-
t	Bisagra Metálica	2	-
u	Perfil Manija C	4	59,7



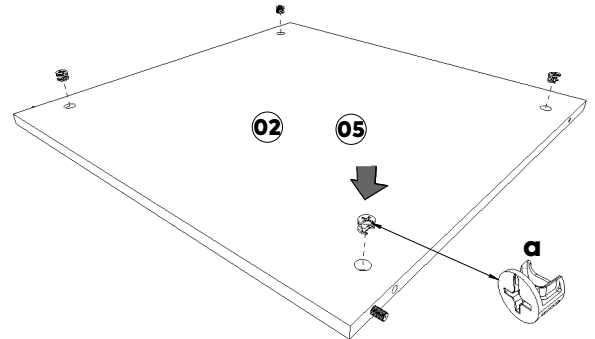


1 Preparación de las piezas:

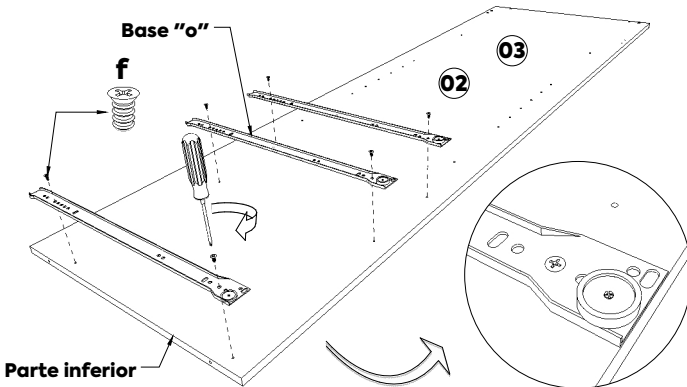
1a En la pieza **02** colocar dos (02) bases de los herrajes "t" y fijarlas con dos (02) herrajes "g" cada una. Luego colocar un (01) herraje "m" en los agujeros más cercanos al borde cubierto.



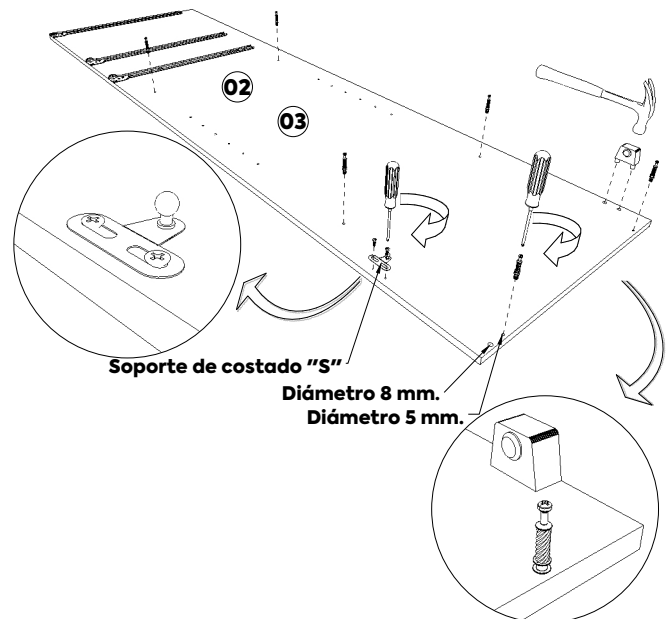
1b En las piezas **02** y **05** colocar cuatro (04) herrajes "a" en cada una observando que la flecha del herraje apunte al borde perforado.



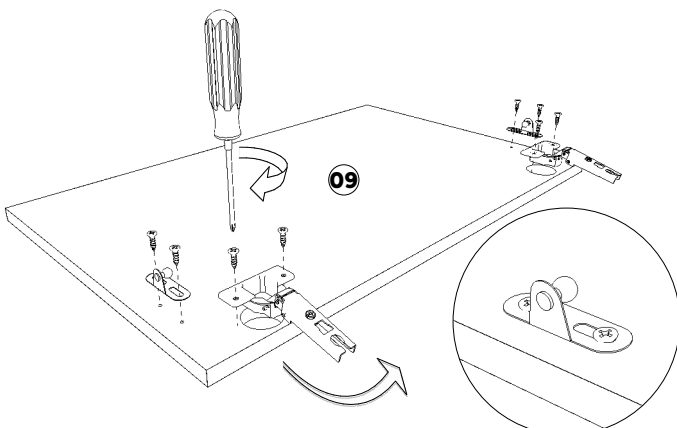
1c En las piezas **02** y **03**, en su parte inferior colocar las bases (03) de los herrajes "o" y fijarlas con dos (02) herrajes "f" cada una.



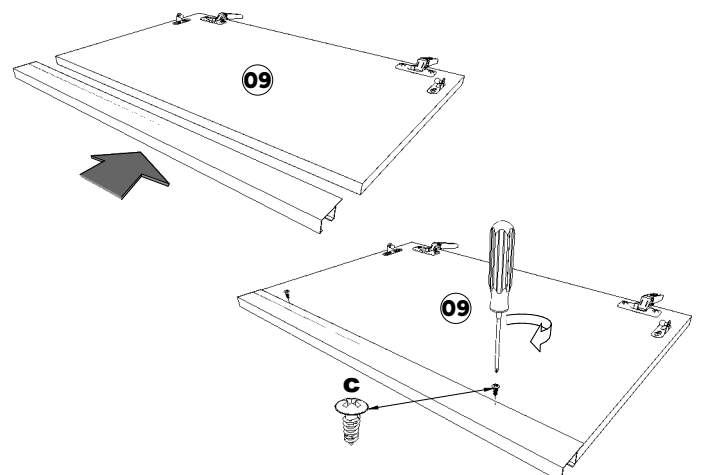
1d En las piezas **02** y **03** colocar seis (06) herrajes "b" en cada una y atornillar hasta el tope. Luego colocar el soporte de costado del herraje "s" fijándolo con dos (02) herrajes "k". Finalmente colocar un (01) herraje "r" con la ayuda de un martillo.



1e En la pieza **09** colocar las partes restantes (02) del herraje "t" (bisagra) y fijarlas con dos (02) herrajes "k" cada una. Luego colocar los soportes de puerta (02) del herraje "t" y fijarlos con dos (02) herrajes "k" cada uno.

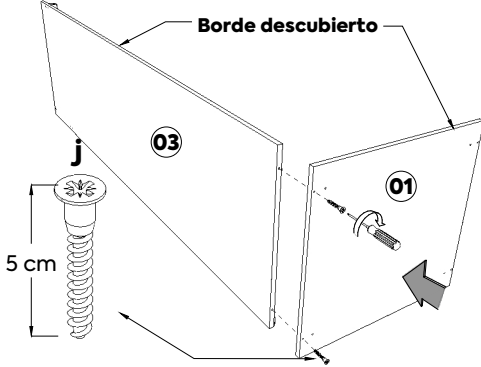


1f En la pieza **09** colocar el herrajes "u" y fijarlos con dos herrajes "c".

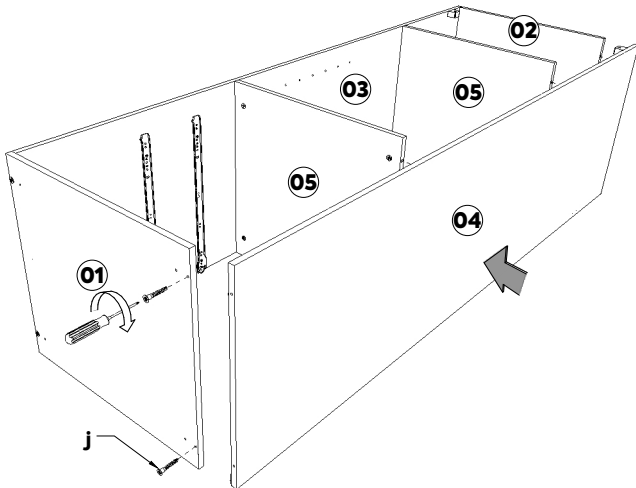




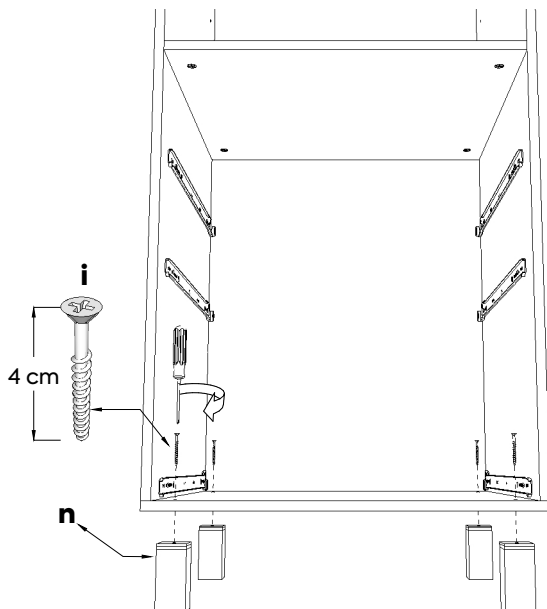
2 Sobre la superficie de trabajo colocar verticalmente las piezas **01** y **03** de manera que los bordes descubiertos queden hacia arriba, luego unir ambas piezas haciendo uso de dos (02) herrajes "j" en los agujeros de la pieza **01** ubicados más cerca de los bordes.



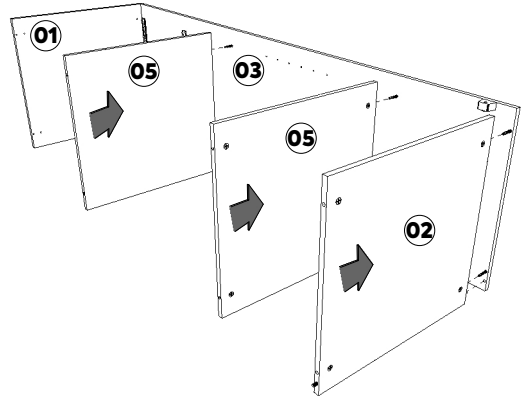
4 Colocar la pieza **04** vertical con el borde descubierto hacia arriba, de manera similar a la pieza **03** y unirla con las piezas **02** y **05** haciendo presión hasta que encajen completamente. Luego unir las piezas **01** y **04** haciendo uso de dos (02) herrajes "j"



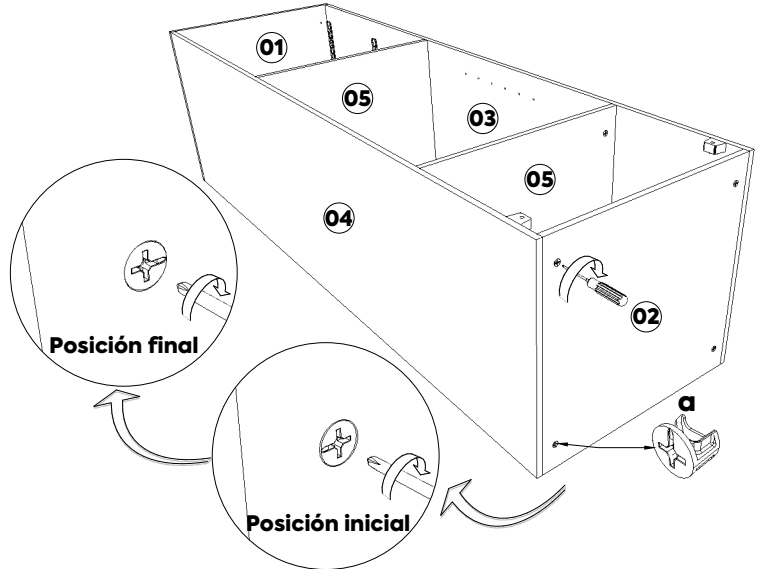
6 En la pieza **01** colocar los herrajes "n" (04) fijándolos con un (01) herraje "i" cada uno.



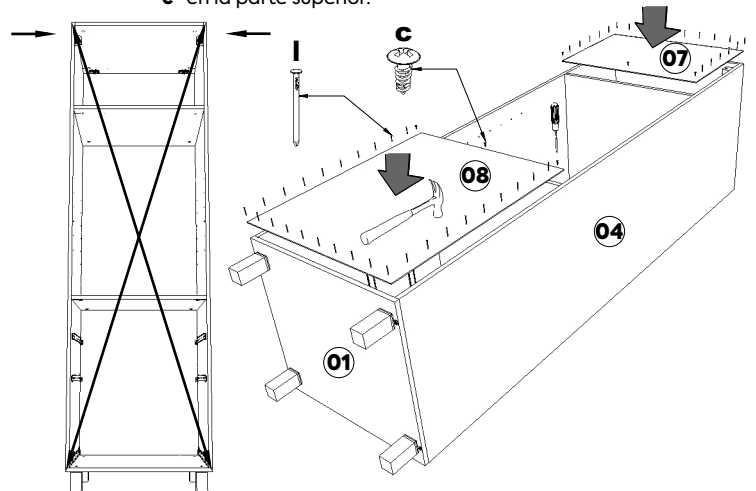
3 Colocar las piezas **02** y **05** preparadas, insertando la parte sobrante de los herrajes "b" y "m" en los agujeros correspondientes en la pieza **03**, haciendo presión hasta que encajen.



5 En las piezas **02** y **05**, en la unión con las piezas **03** y **04**, atornillar los herrajes "a" (cuatro en cada pieza) hasta que la flecha llegue al sentido opuesto.

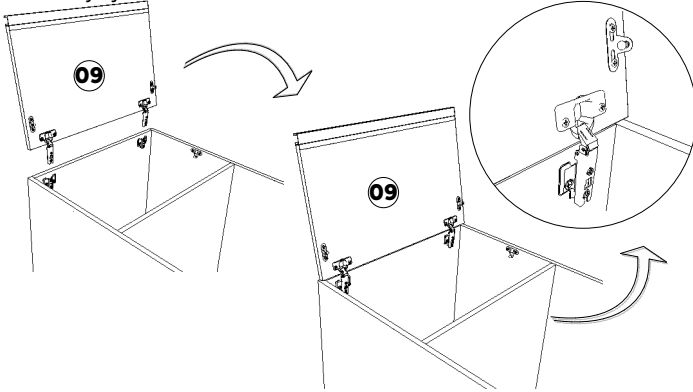


7 Verificar el escuadrado del mueble; con la ayuda de una cinta métrica tomar la medida de las diagonales que deben ser iguales, en caso contrario, presionar ligeramente en los extremos indicados hasta igualar. Colocar las piezas **07** y **08** en las partes indicadas del mueble dejando el lado blanco hacia la parte interior, fijarlas con los herrajes "l" y atornillar cuatro (04) herrajes "c" en la parte superior.

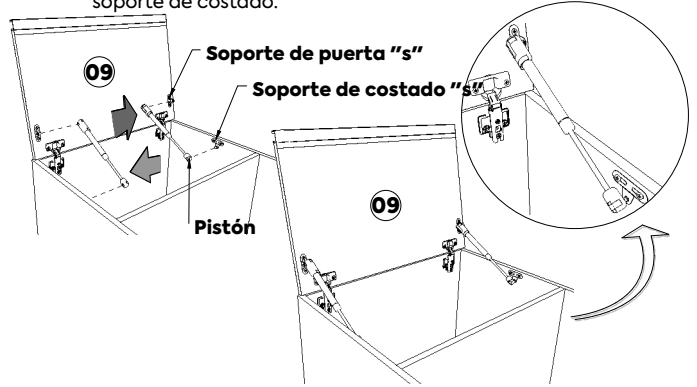




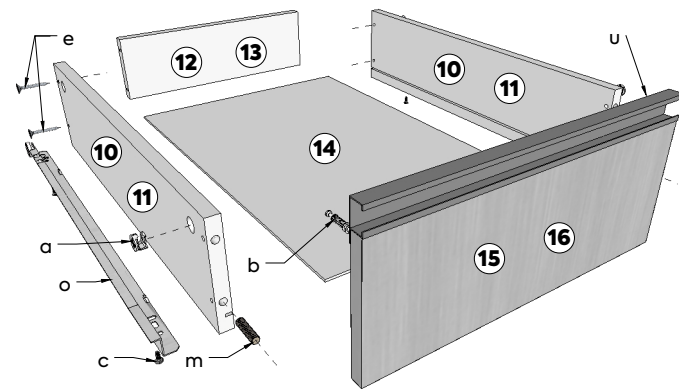
8 Girar cuidadosamente el mueble hasta apoyarlo en su parte posterior, luego colocar la pieza **09** (puerta) preparada en los pasos 1e y 1f, alineando cuidadosamente ambas partes de los herrajes "t" (base y bisagra) hasta que encajen completamente y ajustar el tornillo indicado.



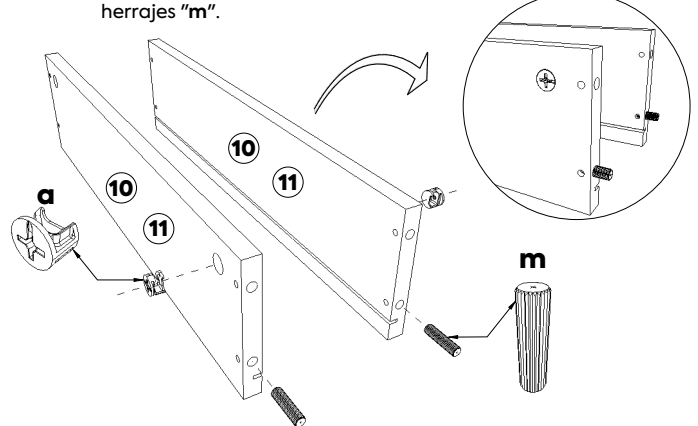
9 Colocar la parte restante del herraje "s" (pistón) tomando el extremo del lado de mayor diámetro e insertar en el agujero del pistón el extremo esférico del soporte de puerta haciendo presión hasta que encaje completamente, luego tomar el otro extremo del pistón y halarlo cuidadosamente hasta encajarlo en el soporte de costado.



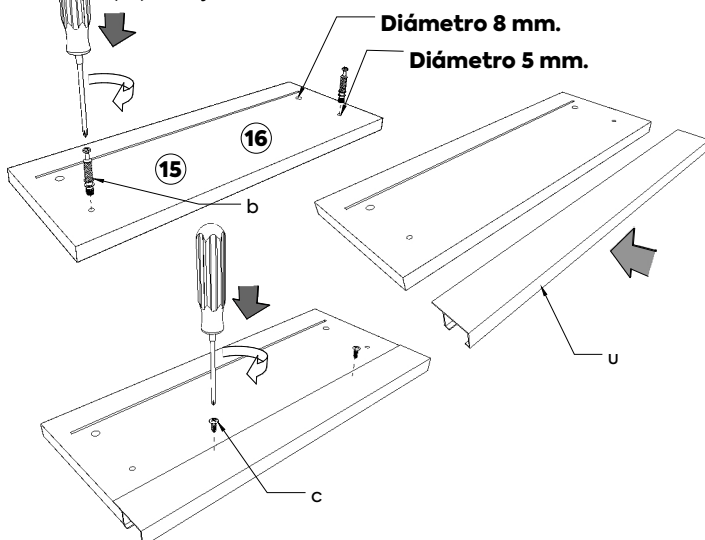
10 Armado de cajones:



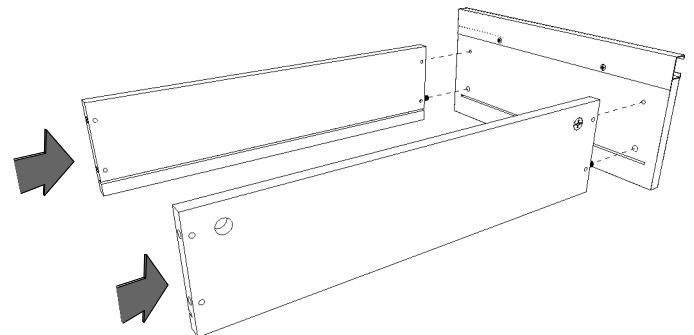
10a En las piezas **10** colocar un (01) herraje "a" y uno (01) "m" en uno de los extremos, cuidando de hacerlo en extremos opuestos de cada pieza y que la flecha del herraje "a" apunte hacia el borde perforado. De manera similar, **solo** en las piezas **11** se deben colocar dos (02) herrajes "a" en cada una y no se colocan los herrajes "m".



10b En las piezas **15** colocar dos (02) herrajes "b", cuidando de ubicarlos en los agujeros más pequeños (5 milímetros de diámetro) y atornillar hasta el tope. **Solo** en la pieza **16** colocar cuatro (04) herrajes "b". Luego colocar los herrajes "u" y fijarlos con dos (02) herrajes "c" cada uno.

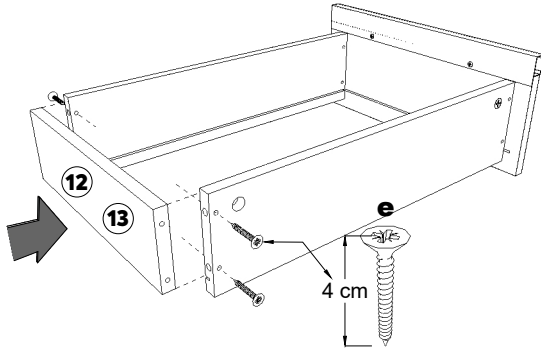


10c Unir las piezas **10** y **11** preparadas en el paso 10a a las piezas **15** y **16** preparadas en el paso 10b insertando la parte sobrante de los herrajes "b" y "m" en los agujeros correspondientes en las piezas contrarias, haciendo presión hasta que encajen completamente.

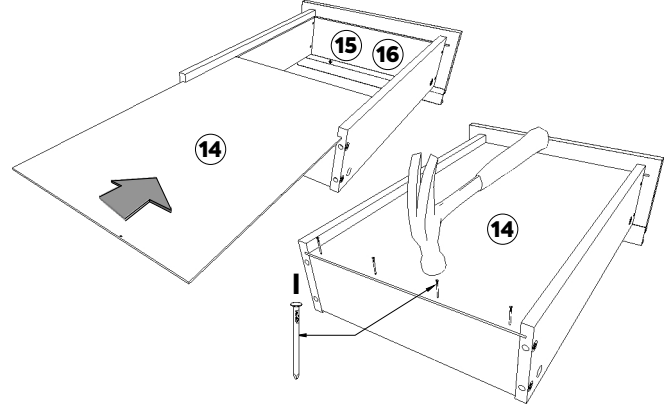




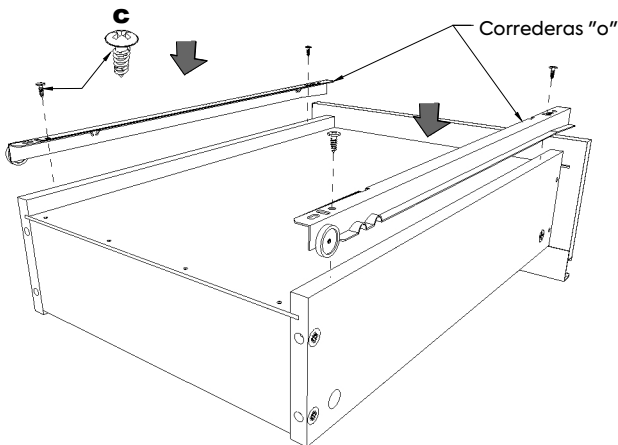
10d Colocar las piezas **12** y **13** y fijarlas con dos (02) herrajes "e" en cada extremo.



10e Girar el conjunto y colocar la pieza **14** en las ranuras, desplazar hasta el fondo y asegurarse que encaje completamente en la ranura de las piezas **15** y **16** luego fijar la pieza **14** haciendo uso de cuatro (04) herrajes "f".

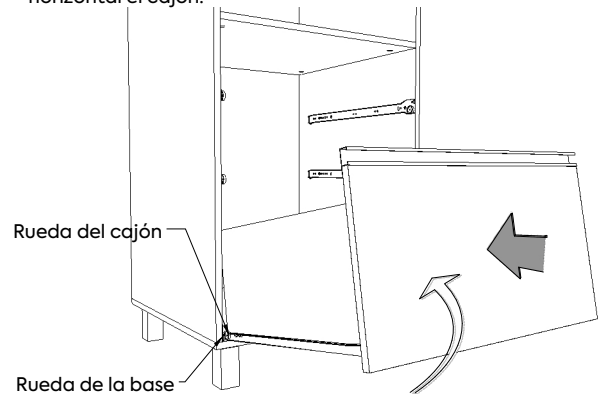


10f Colocar las correderas de los herrajes "o" y fijarlos con dos (02) herrajes "c" cada uno.



11

Girar cuidadosamente el mueble hasta apoyarlo verticalmente sobre las patas. Colocar los cajones haciendo coincidir ambas partes de los herrajes "o" (base y corredera), elevando la parte frontal del cajón, colocar la rueda del cajón sobre la rueda de la base y desplazar hacia adentro mientras se va haciendo horizontal el cajón.



12 Colocar el interior de los costados del mueble (piezas **03** y **04**) cuatro herraje "p", todos en agujeros a la misma altura, luego colocar sobre ellos la pieza **06**.

