



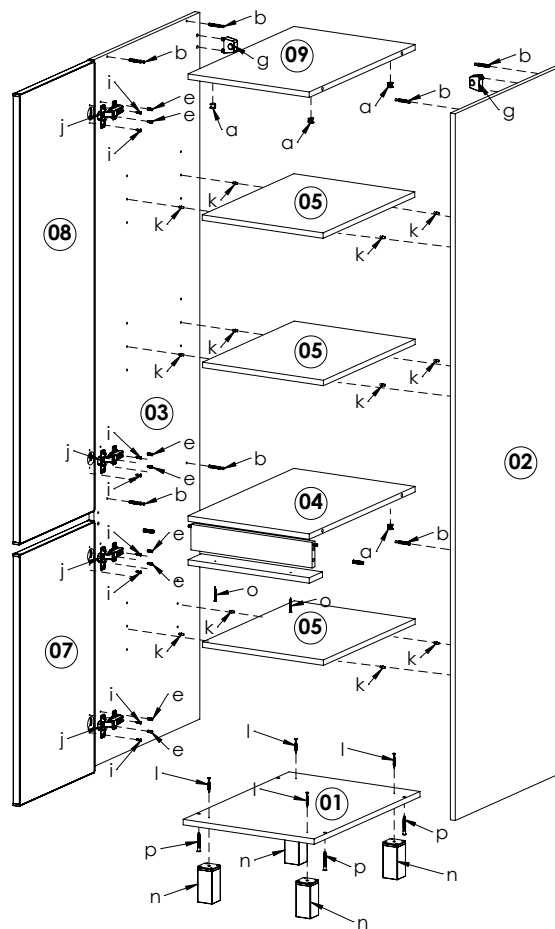
### Consideraciones iniciales:

#### Antes de comenzar lea detenidamente las instrucciones.

- Abra y manipule cuidadosamente la bolsa de herrajes, separe, clasifique y contabilice los herrajes por tipo.
- Se sugiere armar el mueble tendido directamente sobre la caja o algún material que lo aislé del piso para evitar rayarlo.
- Herramientas necesarias (no incluidos): cinta métrica, martillo, atornillador con punta phillips o destornillador phillips.
- Las piezas no se encuentran identificadas físicamente, haga el uso de la cinta métrica para identificarlas.
- No es necesario realizar ninguna perforación, todos los agujeros requeridos para el correcto armado del mueble ya se encuentran hechos.
- La empresa fabricante no se responsabiliza por daños que se generen al producto, a otros bienes y / o personas, que sean consecuencia de un uso incorrecto o inapropiado, ni por su colocación fuera de los requerimientos necesarios para una óptima utilización.

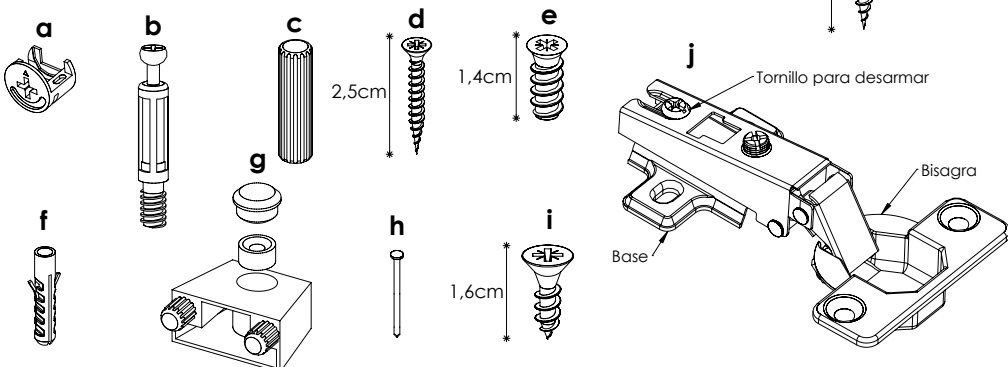
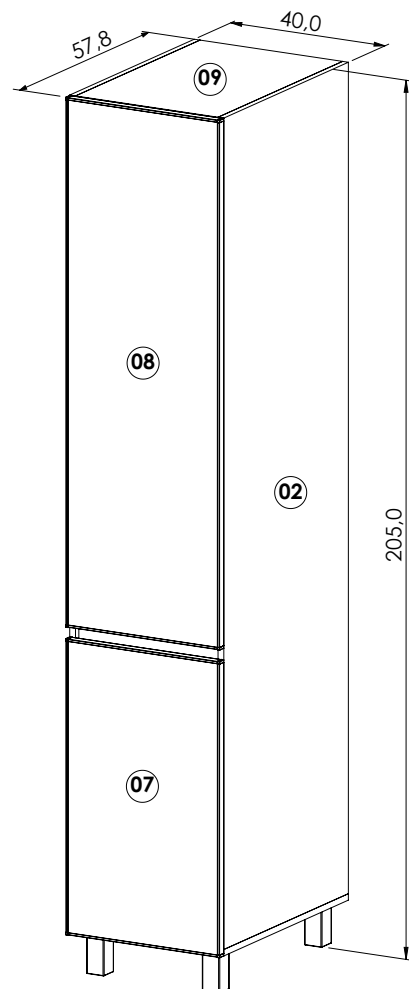
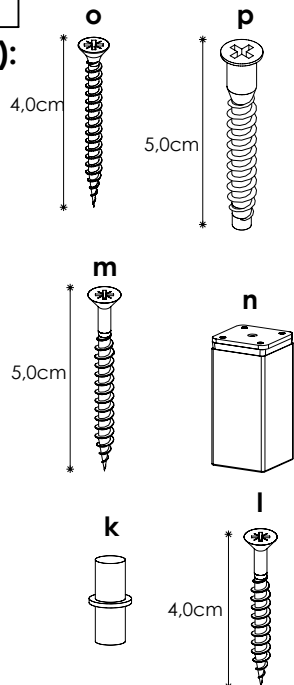
#### Lista de partes (dimensiones en cm):

N°	Pieza	Cant.	Largo	Ancho
01	Base	1	56,0	40,0
02	Costado derecho	1	193,5	56,0
03	Costado izquierdo	1	193,5	56,0
04	Estante fijo	1	56,0	37,0
05	Estante flotante	3	48,5	36,9
06	Fondo	1	194,5	39,5
07	Puerta	1	68,6	39,6
08	Puerta grande	1	1202	39,6
09	Techo	1	56,0	37,0
10	Faja horizontal	1	37,0	7,0
11	Faja vertical	1	37,0	7,0



#### Lista de herrajes (dimensiones en cm):

Cod	Pieza	Cant.	Largo
a	Caja Minifix 12 mm	8	-
b	Perno Minifix 34/5	8	-
c	Tarugo estriado	4	3,0
d	Tornillo 3 x 25 CC	4	2,5
e	Tornillo 6,3 x 14 Euro para Bisag.	8	1,4
f	Tarugo Fisher 8mm	2	-
g	Anclaje Pared	2	-
h	Clavo 8 x 20	40	-
i	Tornillo 4 x 16 CC Niquel	8	1,6
j	Bisagra Metalica 35 mm codo 0	4	-
k	Soporte Estante Metalico	12	-
l	Tornillo 4,5 x 40 CC	4	4,0
m	Tornillo 4,5 x 50 CC	2	5,0
n	Pata Cuadrada 10cm	4	10,0
o	Tornillo 3,5 x 40 CC	2	4,0
p	Tornillo Confirmat 7 x 50	4	5,0

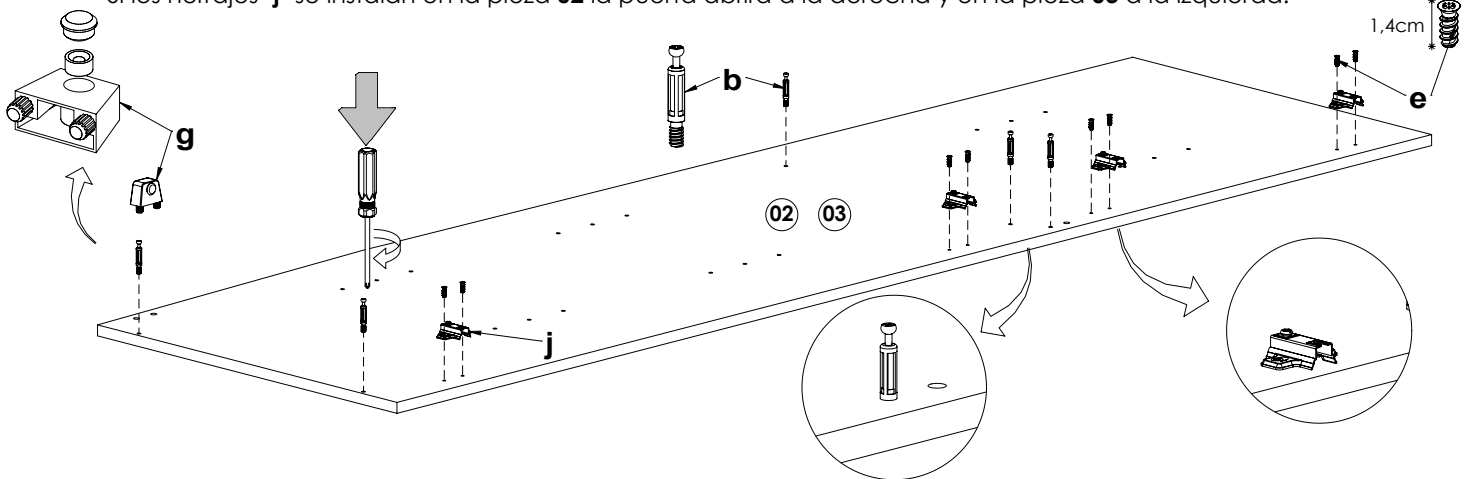




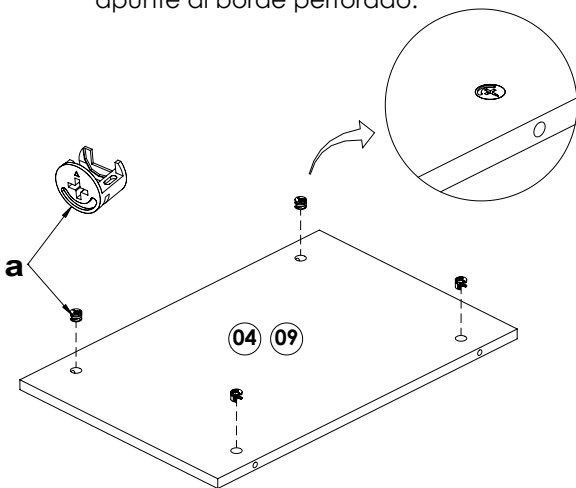
## 1 Preparación de las piezas

**1a** En las piezas **02** y **03**, colocar cuatro herrajes "b" y atornillar hasta el tope.  
 En las piezas **02** o **03** colocar cuatro base de los herrajes "j" y fijarlas con dos herrajes "e" cada una.  
 Colocar un herrajes "g".

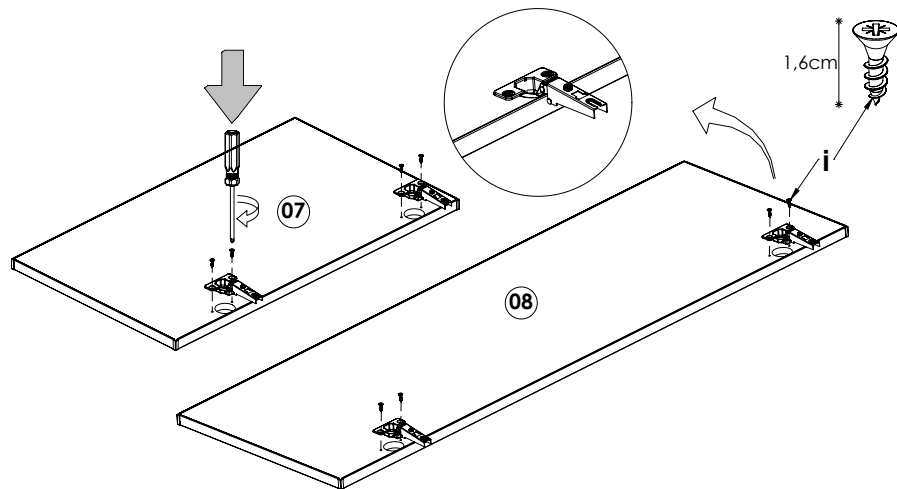
Si los herrajes "j" se instalan en la pieza **02** la puerta abrirá a la derecha y en la pieza **03** a la izquierda.



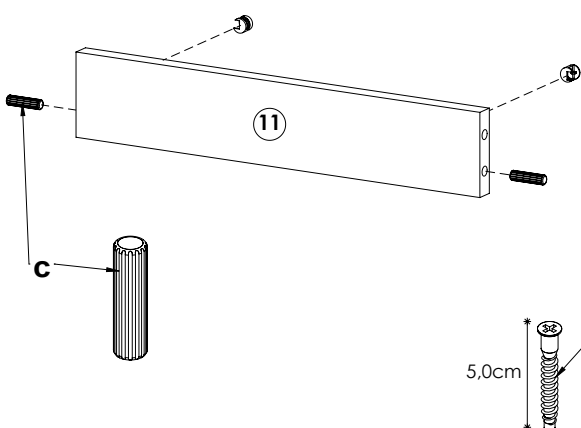
**1b** En las piezas **04** y **09** colocar cuatro herrajes "a" en cada una, observando que la flecha del herraje apunte al borde perforado.



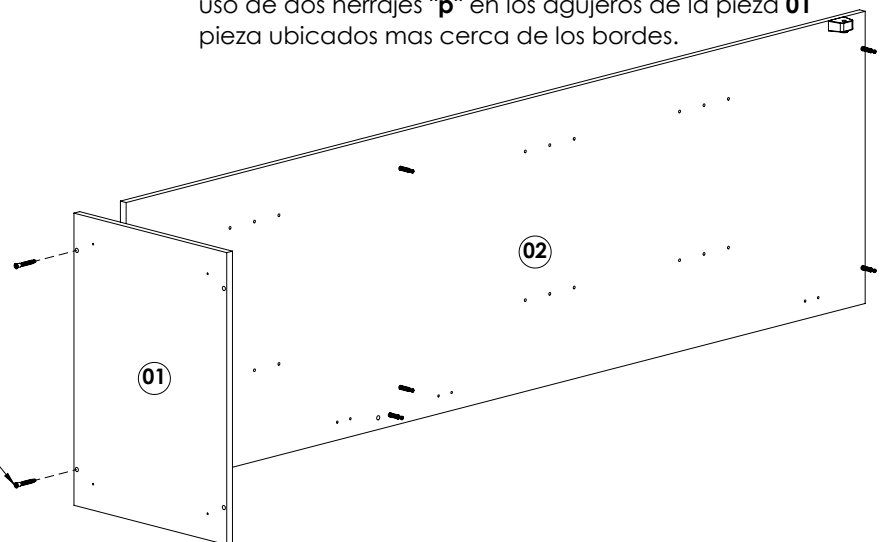
**1c** En las piezas **07** y **08** colocar la parte restante (bisagra) de los herrajes "j" y fijarlos con dos herrajes "i" cada una.



**1d** En la pieza **11** colocar en ambos extremos dos herrajes "c", y también colocar dos herrajes "a" en cada una, observando que la flecha del herraje apunte al borde perforado.

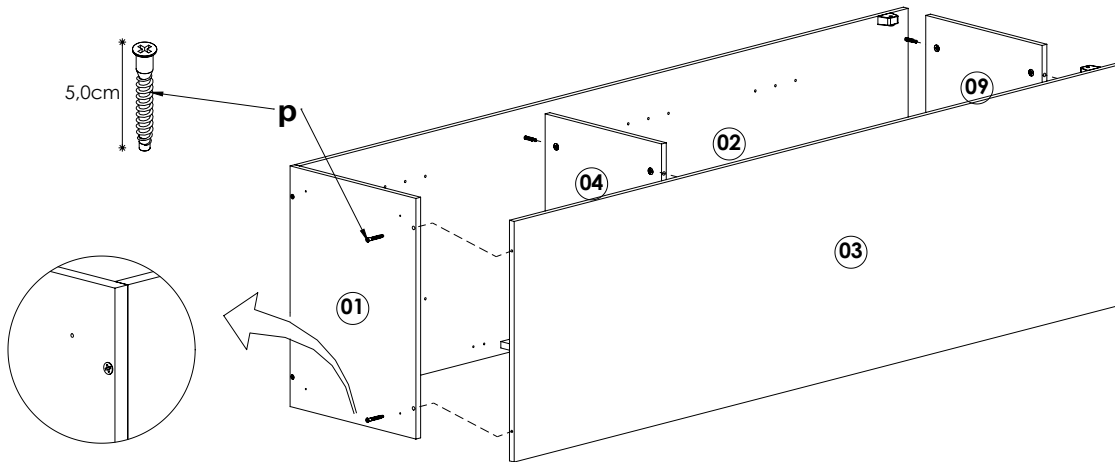


**2** Sobre la superficie de trabajo colocar verticalmente las piezas **01** y **02** de manera que los bordes descubiertos queden hacia arriba, luego unir ambas piezas haciendo uso de dos herrajes "p" en los agujeros de la pieza **01** pieza ubicados mas cerca de los bordes.

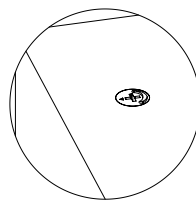
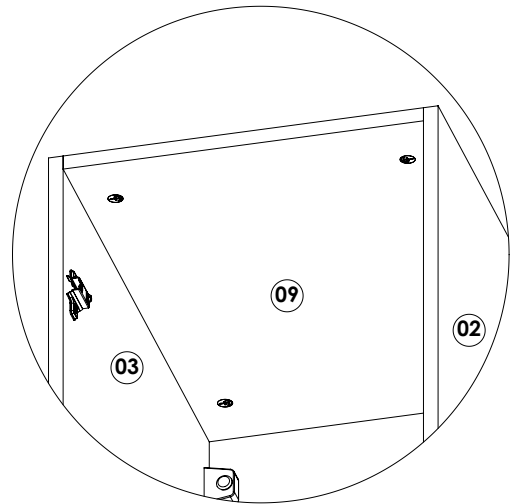
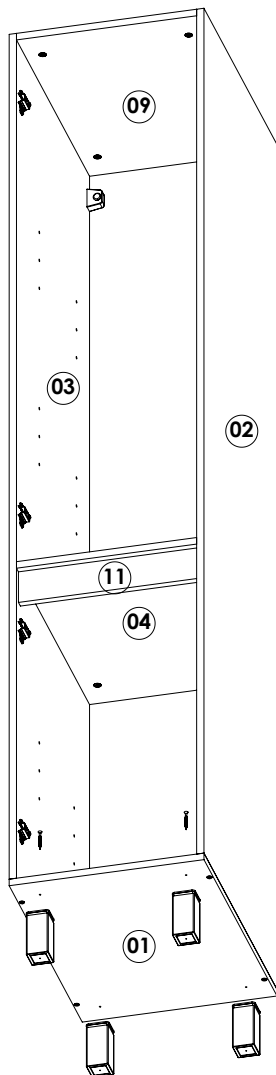




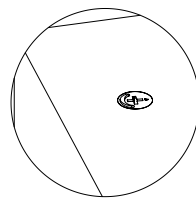
**3** Colocar en la pieza **02** las piezas **04**, **09** y **11** preparados en los pasos 1.b insertándola parte sobrante de los herrajes "b" y "c" en los agujeros correspondientes en la pieza opuesta. Luego colocar la pieza **03** vertical con el borde descubiertos hacia arriba de manera similar a la pieza **02** y unir las piezas **01** y **03** haciendo uso de dos (2) herrajes "p".



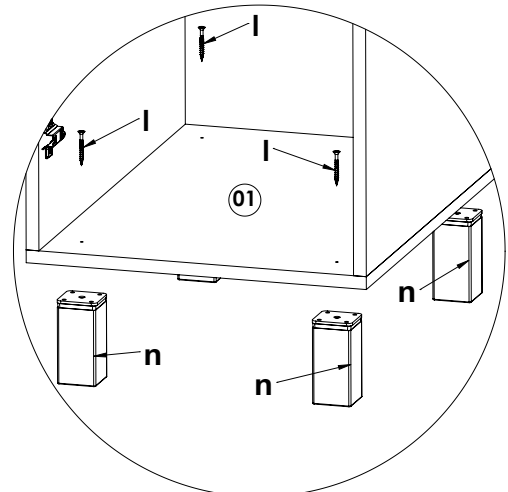
**4** En las piezas **04**, **09** y **11**, en la unión de las piezas **02** y **03**, atornillar los herrajes "a" (cuatro en cada pieza y dos en la pieza **11**) hasta que la flecha llegue al sentido opuesto. En la pieza **01** colocar los herrajes "n" fijándolos con un herraje "l" cada uno.



Posición inicial

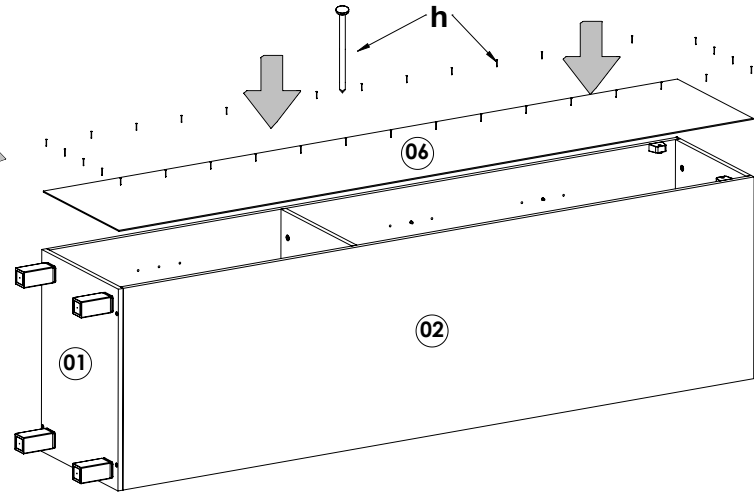
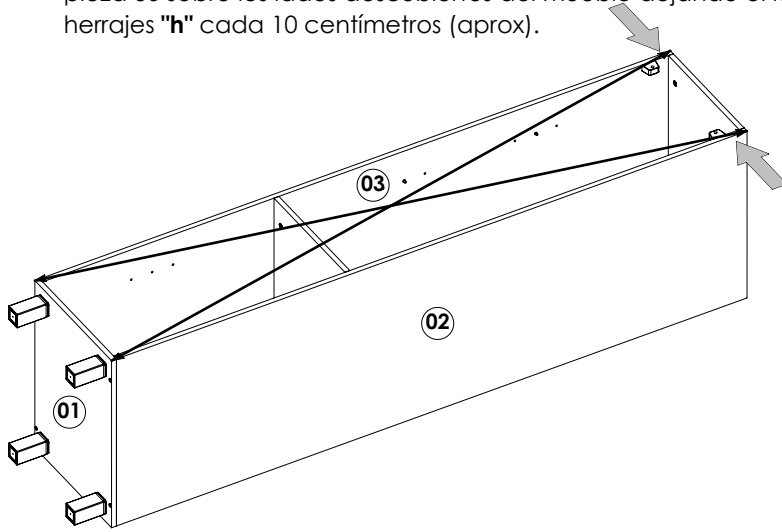


Posición final

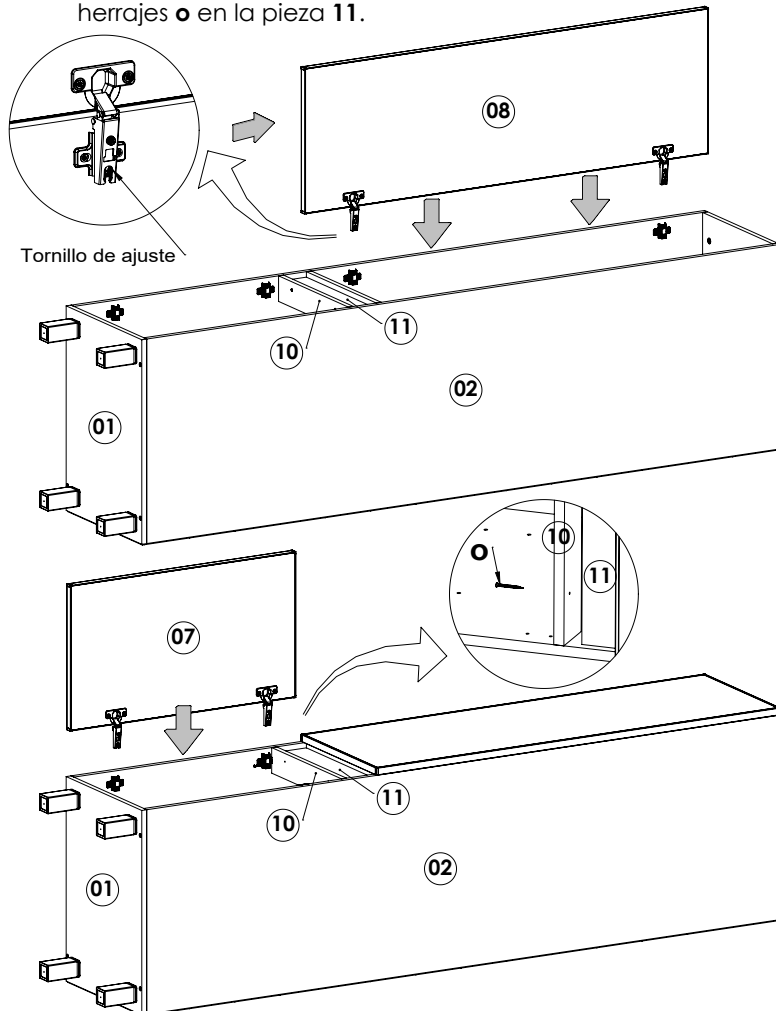




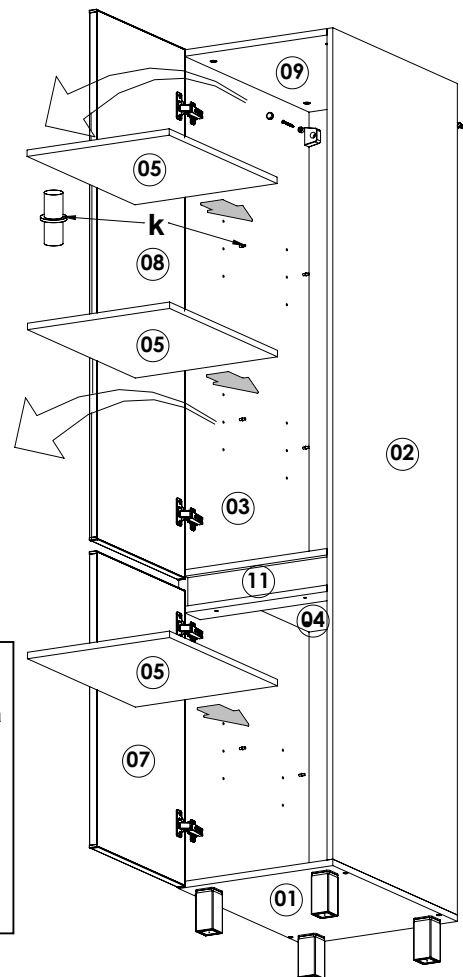
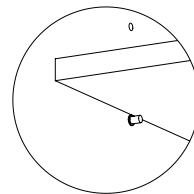
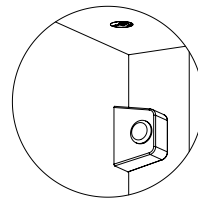
**5** Verifique el escuadrado del mueble; con la ayuda de una cinta métrica tomar la medida de las diagonales que deben ser iguales, en caso contrario, presionar ligeramente en uno de los extremos indicados hasta igualar. Luego colocar la pieza **06** sobre los lados descubiertos del mueble dejando el lado blanco hacia la parte interior, fijar la pieza **06** con los herrajes "h" cada 10 centímetros (aprox).



**6** Gire el mueble hasta apoyarlo sobre la pieza **06** (fondo) para colocar las piezas **07** y **08** (Puertas) preparado en los pasos 1.c alineando cuidadosamente ambas partes de los herrajes "j" (base y bisagra) hasta que encajen completamente y ajustar el tornillo indicado. Colocar la pieza **10** preparado en el paso 1d con dos herrajes **o** en los puntos marcado y atornillar hasta que dejen ver su punta en el lado opuesto. Luego colocar la pieza **10** en su posición definitiva por debajo de la pieza **11**, cuidando de alinear su lado cubierto con los bordes de los costados y terminar de atornillar los herrajes **o** en la pieza **11**.



**7** Lea detenidamente la recomendación de seguridad. Para la fijación del mueble a la pared, por medio del herraje "g", se utilizan los herrajes "f" y "m". Colocar seis herrajes "k" en las piezas **02** y **03** en la posición que mas guste. Luego colocar las piezas **05** sobre los herrajes "k". los herrajes "d" se utilizan para unir el mueble con otros muebles a su lado a través del costado.



**Recomendación de seguridad:**  
no manipule y no abra las puertas de este mueble mientras se encuentra en posición vertical y no allá sido fijado a la pared para evitar riesgo de volcamiento.