

ORMAY



...para toda la vida!



CAMPANAS DE DISEÑO

INOX C603

INOX C903

VITRO C605

VITRO C905

VITRO CI906



Manual de Instrucciones

DISEÑO+ EFICIENCIA

Precauciones de seguridad

Gracias por elegir nuestra campana de diseño Ormay y por la confianza depositada en la empresa. Lea cuidadosamente la siguiente información, es importante para una instalación segura y para el mantenimiento y el uso del aparato. Tenga este manual a la mano, para resolver cualquier consulta posterior.

Su campana puede ser diferente con respecto a los dibujos de este manual, aunque las instrucciones para su uso, la manutención y la instalación son las mismas.

Este producto está diseñado y fabricado para la eficaz extracción de humos, gases, vapores y olores producidos durante la elaboración de sus alimentos en cocinas domésticas (alimentadas a gas o eléctricamente).

Precauciones de seguridad en la instalación

La instalación y puesta en marcha de éste aparato debe ser realizada por personal capacitado y experimentado, siguiendo las normativas locales y nacionales vigentes para instalaciones eléctricas (particularmente la adecuada protección contra sobrecorrientes y puesta a tierra según reglamentación), la normativa vigente sobre instalaciones de gas y sus efluentes (si es instalada sobre cocinas alimentadas a gas) y las recomendaciones particulares de seguridad personal abajo detalladas.


El aparato no está diseñado ni construido para su utilización en ambientes corrosivos, no obstante su utilización en tales condiciones podría ser factible a condición de considerar una disminución de su vida útil, según el tipo y concentración de contaminantes presentes.

La empresa proveedora no ofrecerá ninguna garantía por las consecuencias y daños derivados de una inadecuada instalación o mal uso del aparato.

El aparato ha sido diseñado para ser usado para la extracción del aire y debe ser usado con alimentación eléctrica de 220 V 50 Hz.

Instalar una llave bipolar termomagnética para maniobra y protección del aparato de un calibre que esté de acuerdo a las características eléctricas que aparecen en la placa técnica del aparato.

La conexión eléctrica de la campana se ha de conectar a una línea de alimentación de red independiente hasta el cuadro eléctrico, con el fin de evitar interferencias en la campana procedentes de fluorescentes u otros dispositivos que transmitan ruido en la red. Dejar accesible la desconexión de la clavija de red.

Los aparatos clase II, que se identifican con el símbolo  poseen ficha de 2 espigas planas sin toma de tierra pues posee doble aislación o aislación reforzada en todas sus partes.

NO ELIMINE LA FICHA colocando un adaptador o reemplazándola por otra de 2 espigas cilíndricas, ya que la misma es compatible con los tomacorrientes con toma a tierra.

El suministro eléctrico de red de tensión ha de ser estable y bajo los requerimientos eléctricos indicados (ver la placa de características del aparato en página 15). De no ser estable y recibir en el suministro variaciones de tensión, intensidad o frecuencia, tipo armónicos, transitorios, huecos de tensión, sobrecargas, tormentas eléctricas etc., la campana puede mostrar un mal funcionamiento o incluso averiarse, y la reparación no estaría cubierta por la garantía. Si se diese el caso habría que desconectar la campana, y contactar con un electricista o compañía eléctrica para que solucionen el problema de suministro.

Si el cable de alimentación está dañado debe reemplazarse por otro de similares características para lo cual dirijase al fabricante o a su representante, para evitar peligro.

No conectar la campana a tubos de descarga de humos producidos por aparatos que utilicen gas u otro combustible (instalaciones de calefacción centralizada, chimeneas, etc.). Debe asegurarse la libre circulación de aire por los conductos, mantenerlos limpios.

No ponga en marcha el aparato antes de fijarlo adecuadamente en su emplazamiento.

Evite que los niños utilicen el envase de cartón como juguete. Prevenga el riesgo de asfixia. Por la seguridad de ellos, elimine o guarde en lugar seguro las bolsas de plástico suministradas con el embalaje.

Advertencias de seguridad

Reglamentaciones locales o nacionales concernientes a la descarga del aire en ambientes cerrados deben ser cumplimentadas.

Provea de adecuada ventilación en el ambiente, para obtener un funcionamiento seguro de la campana extractora.

Recuerde mantener adecuadamente ventilado el ambiente cuando utilice artefactos a gas (u otros combustibles).

Durante el funcionamiento simultáneo de una campana con “salida al exterior”, y un sistema de calefacción dependiente del aire ambiente (estufas de gas, aceite, carbón, chimenea, etc...), se debe prestar muchísima atención a que la campana no absorba parte del aire destinado a la combustión, porque podrían crearse acumulaciones en cantidades peligrosas de monóxido de carbono en el local o vivienda, ello podría poner vidas en peligro.

Se ejecutarán las tareas de mantenimiento detalladas a continuación teniendo en consideración que su inobservancia puede ocasionar riesgo de incendio.

La campana no debe ser utilizada sin tener instalados los filtros.

No verifique como se encuentran los filtros, mientras la campana extractora se encuentra en funcionamiento.

No toque los focos o lámparas, inmediatamente después que el artefacto haya estado en funcionamiento.

No exponga el aparato a la llama directa. Verifique que la llama de las hornallas de la cocina no sobresalgan de los recipientes a calentar (también ahorrará combustible).

No tratar alimentos con licores inflamados debajo de la campana (Ejemplo: quemado de postres al rum). Constantemente verifique los alimentos que esté friendo, para evitar que el aceite excesivamente caliente vaya a causar un incendio.

No utilizar la cocina como calefactor. El incremento de la temperatura puede dañar partes importantes de la campana.



Instrucciones de instalación

ATENCIÓN! Las tareas de instalación y mantenimiento deben ser realizadas manteniendo desconectada la alimentación eléctrica en forma segura.



Versión con o sin salida exterior

En el caso de que no sea posible descargar los humos y los vapores de la cocción hacia el exterior, se puede utilizar la campana en su versión **Sin salida exterior** (Fig. 1) (según versiones, consultar distribuidor) montando un kit de filtros de carbón activo (ver colocación en Pag. 13). Los humos y vapores salen reciclados a través de la rejilla superior. Se informa que con esta opción la aspiración se verá reducida y el nivel sonoro será mayor que el de la versión con salida exterior.

La campana está equipada por una salida de aire superior, la cual se conecta a un tubo para la descarga de los humos hacia el exterior (Versión **Con salida exterior** - Fig. 2). Siempre que sea posible, ésta es la mejor opción.

Fig. 1).
Campana en versión Sin salida exterior

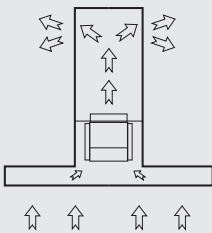
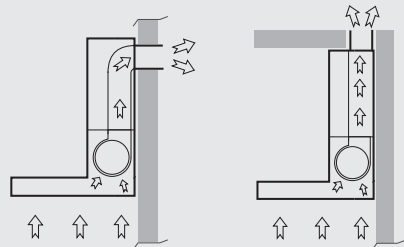


Fig. 2).
Campana en versión Con salida exterior

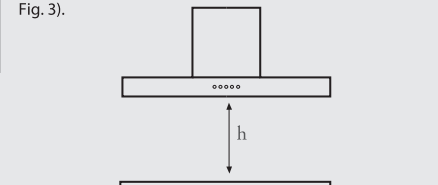


Altura de colocación.

Altura de la campana (h): La superficie inferior debe ubicarse, como mínimo, a una distancia de 60 cm sobre el nivel de las hornallas cuando se utiliza cocina eléctrica y de 65 cm para las cocinas alimentadas a gas. La altura máxima es de 70 cm. (Fig. 3)

Ancho de la campana: El ancho de la campana debe ser siempre igual o mayor que la zona de cocción. Si es inferior se corre el riesgo de que haya fugas de humos por los extremos.

Fig. 3).



Instalación del conducto de salida

Los conductos de salida que instale (no provistos) no deben ser rugosos para evitar el cúmulo de grasa, y deben ser metálicos, por seguridad en caso de incendio en la cocina. Siempre utilice materiales aprobados por las normativas.

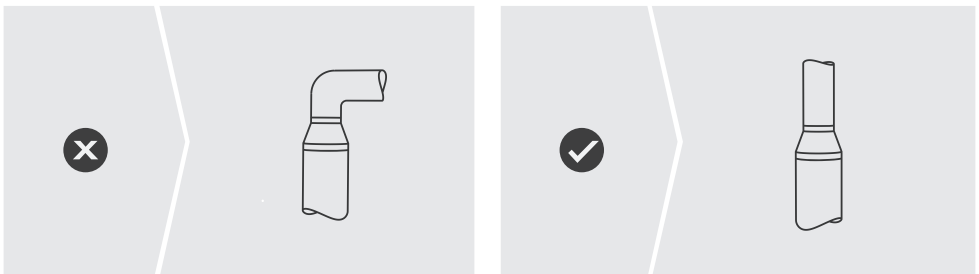
Es importante que el conducto tenga la mínima longitud posible para obtener un mejor rendimiento. Limite el número de curvas, y de usar alguna, que sean lo más abiertas posibles.

Evite recorridos horizontales (que tengan una leve inclinación para el lado que pueda descargar la grasa, esto evita que se acumule).

Evite cambios drásticos de sección (diámetro constante aconsejado).

Debe quedar bien claro que realizar reducciones de diámetro de tubo, siempre implica tener pérdidas de aspiración y aumento del ruido de la campana. Por lo tanto, cuando debamos realizarlas “forzosamente” debemos tener en cuenta las siguientes recomendaciones:

No realizar nunca las reducciones donde existan curvas o codos, dentro de la instalación. Deben realizarse siempre en tramos rectos y a la mayor distancia posible de la campana (mínimo 30 cm). Siempre que hayan más de dos accidentes o variaciones en el conducto, como codos y reducciones, la distancia entre ellos siempre ha de ser como mínimo 1 m, para poder dar tiempo de recuperación de velocidad y presión a la circulación del aire. De lo contrario provocaría un efecto tapón reduciendo drásticamente la potencia de aspiración y aumentaría el nivel de ruido.



Salida al exterior del conducto

Pared: En la salida al exterior debe ir colocada una persiana móvil, la cual abra cuando el motor de la campana es encendido para poder descargar el aire. En ningún caso se deben usar rejillas de gas, ni otras que tapen el paso libre del aire.

Persiana Móvil
(No incluida)



Tampoco se pueden dejar las salidas al aire libre sin tapar, ya que esto puede originar que entren elementos externos (agua, nidos, etc) y obturen la salida del caudal, pudiendo dañar algún componente de la campana.

Techo: Se deberá colocar en el extremo superior externo del caño de salida (no provisto) un sombrerete (no provisto) adecuado para imposibilitar la penetración del agua. Verifique que el sombrerete del conducto de salida sea lo suficientemente abierto para permitir la adecuada salida del aire.

Después de la instalación, verificar que la campana este plana para evitar que se acumule grasa en un extremo.

MUY IMPORTANTE.



Tener cuidado con los restos de mampostería o yeso que pueden caer dentro de motor durante la instalación dañando al mismo en la puesta en marcha.

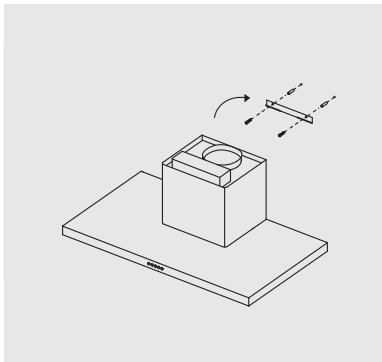
Retirar el vinilo protector de la campana una vez terminada la instalación.

Si no se respetan todas las instrucciones indicadas, la empresa proveedora no responderá en garantía por problemas de caudal o nivel de ruido.

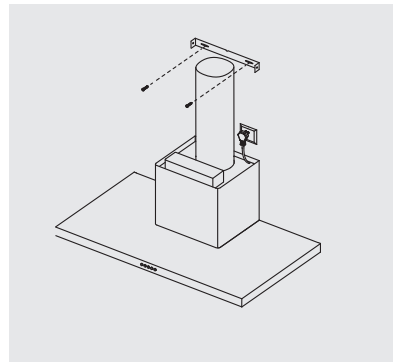
Montaje sobre pared con gancho de fijación

1. Verificar que la pared sea resistente para soportar el peso de la campana. Taladrar 2 agujeros de \varnothing 6 mm. utilizando como plantilla de referencia el soporte de fijación provisto. Chequear el nivel previamente. Insertar los tarugos N°6 en los agujeros y fijar el soporte a la pared mediante 2 tornillos parker 6 x 1 1/4 . Colocar la campana haciendo coincidir las perforaciones rectangulares en el fondo de la misma con el soporte.

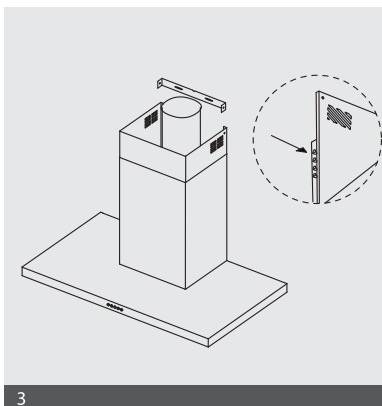
2. Debajo de la línea del cielorraso y centrado al eje de la campana, se amura el soporte de fijación del cubre caño, utilizando 2 tarugos N°6 y 2 tornillos parker 6 x 1 1/4. Luego conectar un tubo de ventilación metálico (no provisto) de 6" a la salida del motor. Sellar las uniones para evitar perdidas de aire. Si es necesario reducir a 4". **NO hacerlo en los primeros 30 cm del caño.** Conecte la salida de 220v de la campana a la instalación domiciliaria.
3. Presionar sobre las pestañas del cubre caño en forma de "U", para luego poder guiar y deslizar la extensión hacia arriba. Presentar los cubre caños en la campana.
4. Deslizar la extensión del cubre caño hacia arriba y fijarlo mediante 2 tornillos parker 5 x 5/16 al soporte.



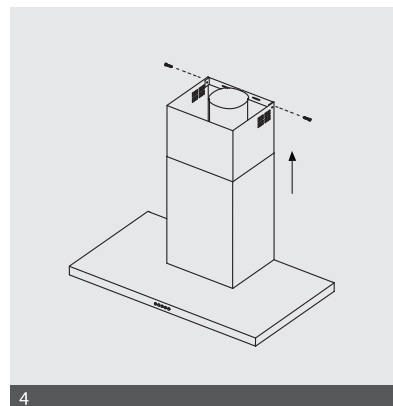
1



2



3

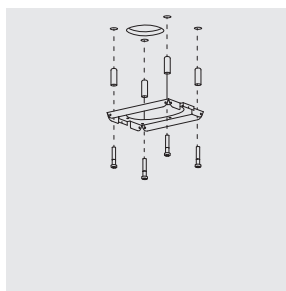


4

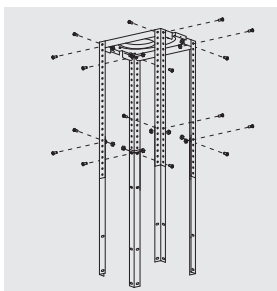
Montaje Isla

Si el montaje se va a realizar sobre cielorraso, este deberá soportar al menos 40 kg de peso, y su espesor deber ser de al menos 30 mm.

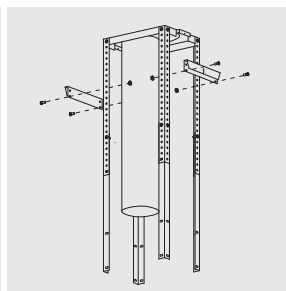
1. De acuerdo al soporte de montaje suministrado, se realizarán los 4 agujeros indicados en el techo. Luego colocar los tarugos metálicos y presentar el soporte superior de manera tal que coincidan sus agujeros con los tarugos. Ajustar los soportes con las brocas suministradas.
2. Se conectarán las escuadras perforadas a los soportes con tornillos de cabeza hexagonal con tuercas, y a su vez estas escuadras se conectarán con las escuadras restantes también con tornillos de cabeza hexagonal con tuercas.
3. En el caso de tener cielorraso suspendido, colocar los perfiles de acero en forma de "U" al ras del cielorraso y fijarlas con tornillos de cabeza hexagonal con tuercas a las escuadras. Conectar el tubo de ventilación metálico de 6" de diámetro (no suministrado) al conducto de salida al exterior.
5. Suba los 2 tramos del cubre caño y mediante dos unidades de tornillos parker 5 x 5/16 conectar la parte superior del cubre caño con los soportes metálicos.
6. Para soportar la campana, 16 tornillos de cabeza hexagonal con tuerca deberán ser usados para conectar el cuerpo de la campana con las escuadras. Conecte la salida de 220 v de la campana a la instalación domiciliaria. Finalmente bajar la otra mitad del cubre caño.



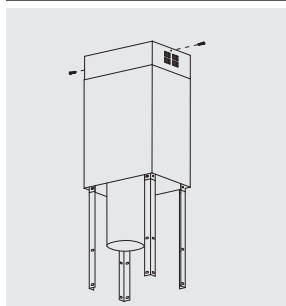
1



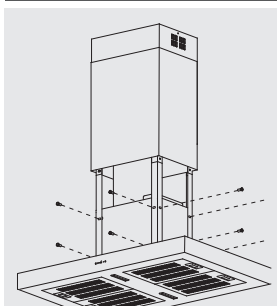
2



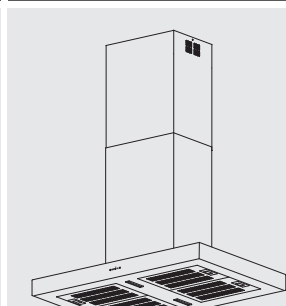
3



4



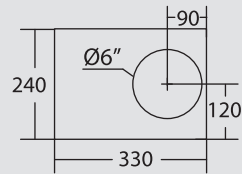
5



6

Plano de ubicación de tubo de evacuación de gases

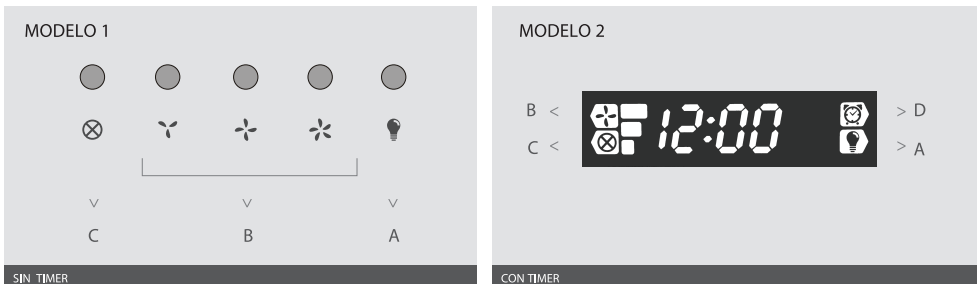
Modelo VITRO CI 906



Control de mandos

Se recomienda poner a funcionar la campana extractora antes de cocinar y dejarla funcionando por 15 minutos después de terminar de cocinar para completar la eliminación de vapores y olores de la cocina.

Funcionamiento de la llave de tres velocidades Con y Sin Timer Programable:



Pulsador A: Comanda el apagado y encendido de la luz.

Pulsador B: Comanda el encendido del motor y a su vez permite la selección manual de las velocidades.

Pulsador C: Comanda el apagado del motor.

Pulsador D: Comanda el timer programable y el seteo de la hora.

Tres opciones de tiempo (15 minutos, 30 minutos, 60 minutos).

Modo de apagado automático y seteo de hora (Para campanas con llave modelo 2)

Tres opciones de tiempo (5 minutos, 10 minutos y 15 minutos).

Para activar la llave en modo de apagado automático:

1. Seleccione la velocidad deseada a través del botón **B**.
2. Presione el pulsador **D** durante 3 segundos aproximadamente, en ese momento quedará programada la opción de 5 minutos. Para cambiar el tiempo de apagado presionar el pulsador **D** hasta llegar al tiempo deseado.

Para setear la hora:

1. Presione el botón **D** por 3 segundos. (el motor debe estar apagado). Utilices los botones **B** y **C** para cambiar la hora y el botón **A** para pasar al siguiente número.
2. Finalmente presione el botón **D** para finalizar el proceso.

Las campanas con llave MODELO 2 poseen un sensor de temperatura. El motor de la campana se encenderá automáticamente a modo de protección en caso de que el equipo se encuentre comprometido por un exceso de temperatura.



Limpeza y mantenimiento

Al efectuar cualquier operación en el interior de la campana extractora o mantenimiento, asegurarse antes de desconectar el aparato de la red eléctrica. El buen funcionamiento de la campana extractora esta condicionada por la periodicidad en el mantenimiento que se le haga, en particular, a los filtros.

Limpeza de filtros

Requiere un lavado cada 1 mes aproximadamente o con mayor frecuencia si su uso es muy intenso. Utilice detergente neutro para limpiarlo. No utilice detergente corrosivo. Seguir por favor terminantemente las siguientes indicaciones:

Método 1:

Poner el filtro en agua limpia a 40-50 °C de temperatura, verter un poco de detergente y mantener el filtro por 2 o 3 minutos. Usando guantes para proteger sus manos, limpie con un cepillo suave. No aplicar demasiada presión, pues el filtro es delicado y podría dañarse.

Método 2:

Si lo quisiese colocar dentro de un lavavajilla, coloque la temperatura alrededor de 60 °C, que el lavado se efectúe en un programa corto, donde no se utilice ni el secado, ni el abrillantado. En caso de efectuar por error un lavado completo con secado y abrillantado, los filtros pueden quedar ennegrecidos o manchados con diferentes tonos.

Limpeza de la campana de cocina.

Para proteger el cuerpo de la campana contra la corrosión por un período largo de tiempo, se debe limpiar con un paño húmedo con agua tibia y detergente líquido neutro cada 2 meses. Se debe mantener el motor y los componentes internos del producto libres de agua, pues esto le podría causar daño.

En la operación de limpieza de la campana debe tenerse en cuenta que al frotar con paños suaves, siempre debe hacerlo en el sentido del esmerilado de la campana (horizontal o vertical), para evitar ralladuras.

MUY IMPORTANTE!!



La utilización de productos que contengan sustancias abrasivas, la cal, el amoníaco, cloruros o derivados y el yeso, son extremadamente perjudiciales para el acero inoxidable.

Todos ellos pueden destruir las características químicas de los aceros, provocando oxidaciones parciales o totales, puntos negros, sombras de distinto brillo, etc.

Con los ácidos (agua fuerte, sulfumán, lejías, etc.), debe de tenerse una especial precaución. En algunos casos no es necesario que se aplique el producto directamente al acero para provocar su deterioro, sino que basta con el “humo o vapor” que desprende el propio ácido al ambiente.

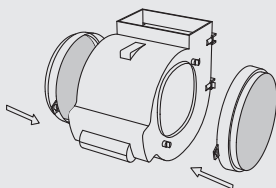
Cambio de filtros de carbón (para versión sin salida exterior).

Se recomienda realizar el cambio de filtros cada 6 meses (según uso) si existe por parte del usuario la vigilancia de limpieza de los filtros metálicos, lo cual evitará que lleguen a empañarse los filtros de carbón de partículas grasas que obturen la fibra superficial de los mismos. En este período las partículas de carbón se saturan perdiendo sus propiedades. Los filtros de carbón activos no son lavables ni regenerables.

MONTAJE EN CAMPANAS DE PARED

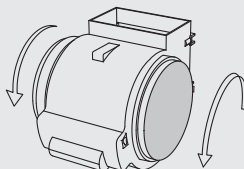
Retirar los filtros metálicos para poder acceder al interior de la campana.

1 - Presente los filtros de carbón activado en los laterales del motor. Haga coincidir las ranuras que poseen los filtros con los pernos plásticos que se encuentran en el motor.



1

2 - Luego presione y gire el filtro de carbón en sentido antihorario para que quede trabado.



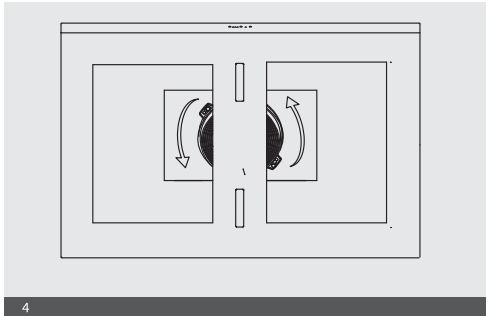
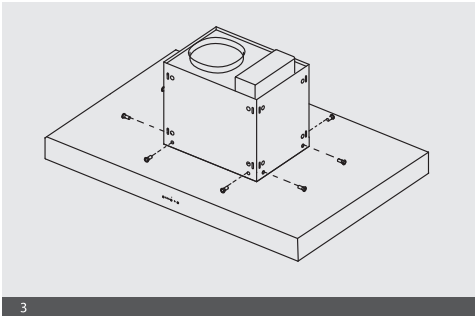
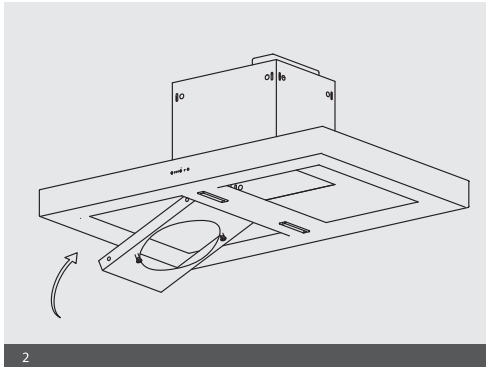
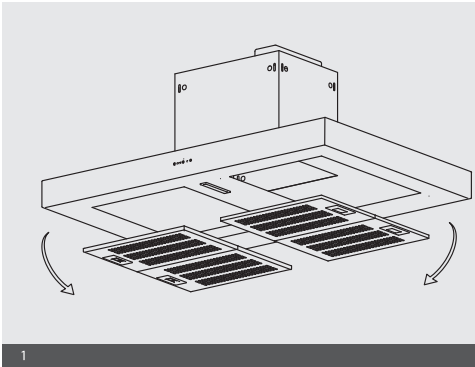
2

MONTAJE EN CAMPANAS ISLA

1. Retirar los filtros metálicos para poder acceder al interior de la campana.
2. Colocar el soporte donde se instalará el filtro de carbón activado.
3. Sujetar el soporte a la campana mediante 4 tornillos parker 10x3/8.
4. Presente el filtro de carbón activado en el soporte. Haga coincidir las ranuras que poseen los filtros con los tornillos del soporte. Luego presione y gire el filtro de carbón en sentido antihorario para que quede trabado.

Sustitución.

1. Retire el filtro girándolo en sentido horario y repita el paso 4 para colocar el nuevo.



Parámetros principales

MODELOS CON 3 VELOCIDADES Y TIMER PROGRAMABLE

Características

ALIMENTACIÓN DE RED	220 V, 50 Hz
POTENCIA DE MOTOR	190W
VELOCIDADES	Vel. I Vel. II Vel. III
DIÁMETRO TUBO DE AIRE	150 mm
CAUDAL DE AIRE	> 13,3 m3/min
PRESIÓN DE AIRE	> 250 Pa
RUIDO	< 72 Db (A)
ILUMINACIÓN	7W Led

MODELOS CON 3 VELOCIDADES

Características

ALIMENTACIÓN DE RED	220 V, 50 Hz
POTENCIA DE MOTOR	190W
VELOCIDADES	Vel. I Vel. II Vel. III
DIÁMETRO TUBO DE AIRE	150 mm
CAUDAL DE AIRE	> 13,3 m3/min
PRESIÓN DE AIRE	> 250 Pa
RUIDO	< 72 Db (A)
LÁMPARAS	1 - 2 x 25w

¡Felicidades por su compra!

Quienes integramos la empresa SORIANO HNOS. S.A. le agradecemos haber elegido un producto de nuestra Línea y esperamos que disfrute ampliamente del mismo.



...para toda la vida!

Certificado de garantía

GARANTIZAMOS por el término de DOCE MESES, a contar desde la fecha de entrega, el buen funcionamiento de este equipo.

Es condición imprescindible para acceder a esta Garantía que se realicen la instalación, el funcionamiento y el mantenimiento según las instrucciones específicas de este Manual.

ESTA GARANTÍA EXCLUYE LOS SIGUIENTES ASPECTOS:

- 1 Daños que eventualmente presente el gabinete.
- 2 Traslado a nuestra Fábrica para reparación.
- 3 Cuando el artefacto presentase signos de tentativa de solución por parte de personas ajenas a nuestra Fábrica.
- 4 Daños provocados por la variación de voltaje en la red eléctrica ajenas al equipo.

5 CUANDO EL ARTEFACTO NO HUBIERA SIDO INSTALADO POR UN TÉCNICO AUTORIZADO

IMPORTANTE:

Para solicitar el Servicio Técnico es imprescindible presentar esta garantía y disponer del N° de Matrícula del Técnico instalador del equipo.

CAMPANA DE DISEÑO

MODELO

FECHA DE FABRICACIÓN

FECHA DE COMPRA

COMERCIO VENDEDOR

FACTURA N°

N° SERIE

SELLO Y FIRMA

SORIANO HNOS. S.A.

Buenos Aires 3450 esq. Los Latinos
B° Los Boulevares - X5022RWT Córdoba
República Argentina

Tel. | Fax (0351) 475 0038 | 475 0938 (*líneas rotativas*)

www.ormay.com.ar

Consultas técnicas: service@ormay.com.ar

Datos a informar al servicio técnico:

1. Tipo de anomalía detectada.
2. Modelo del artefacto.
3. Número de serie.