

Estimado cliente:

Ante todo queremos agradecerle su preferencia por los productos Volcán. Nuestra marca, una de las pioneras y más tradicionales del mercado, le garantiza el mejor resultado en toda nuestra línea de productos.

Para realizar una operación segura y sin riesgos, lea atentamente este manual antes de utilizar los artefactos.

INSTALACIÓN

ADVERTENCIA Este artefacto cuenta con un dispositivo de seguridad especial para prevenir accidentes por monóxido de carbono (CO). No obstante, ello no habilita su instalación en baños ni dormitorios, ni evita las exigencias reglamentarias de ventilación del ambiente. Cualquier manipulación de los dispositivos de seguridad, más allá de la limpieza de su filtro, entraña un grave riesgo para la salud, cuyas consecuencias serán responsabilidad de quien la efectuara.

IMPORTANTE

Este artefacto se instala de acuerdo con las normas y reglamentaciones en vigencia, por un instalador matriculado. Consultar las instrucciones antes de instalar y utilizar este artefacto.

No instalar en locales sin ventilación permanente.

El cumplimiento de estas indicaciones y un periódico mantenimiento, evitarán RIESGOS PARA LA VIDA de los ocupantes de la vivienda.

NO INSTALE este artefacto en DORMITORIOS, BAÑOS NI SÓTANOS.

Para todos los trabajos de instalación utilice los servicios de un instalador habilitado por su compañía distribuidora de gas.

Todos los trabajos de instalación deberán efectuarse por un instalador matriculado, y en un todo de acuerdo con lo establecido en las disposiciones y normas mínimas para la ejecución de instalaciones domiciliarias de gas (NAG-200).

Para este tipo de calefactores, se deberá realizar en la pared que da al exterior del ambiente dos aberturas de ventilación, teniendo la inferior una sección de pasaje de aire de 50 cm², y a no más de 0,3 m sobre el piso.

La superior deberá tener una sección de 150 cm² y estar ubicada a 1,80 m sobre el nivel del piso.

La instalación se realiza en tres pasos, a saber:

- 1- Determine el lugar exacto donde se colocará el artefacto.
- 2- Coloque el artefacto, y fíjelo a la pared.
- 3- Realice la conexión de gas.

1er. PASO: SELECCIÓN DEL LUGAR

El artefacto debe ir **forzosamente** colgado de la pared como mínimo a 120 mm del piso (ver figura 1).

ADVERTENCIA

El calefactor no debe apoyarse sobre materiales combustibles.

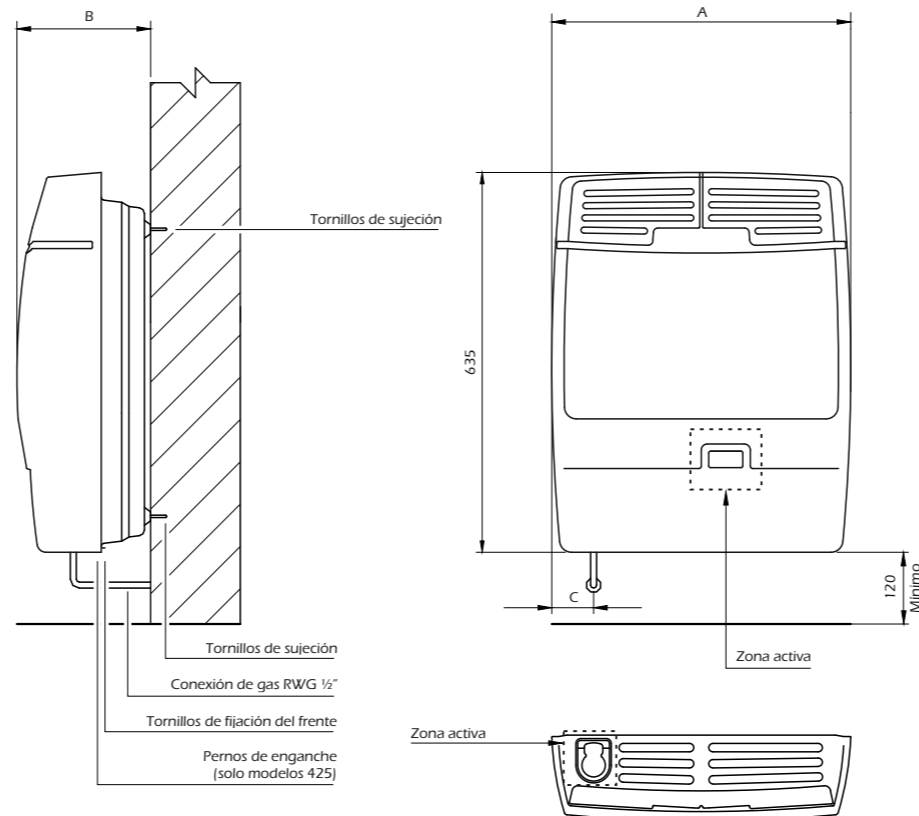


FIG. 1

Dimensiones en mm

DIMENSIÓN	MODELO	
	42516V	43516V
A	305	500
B	177	225
C	55	72

2do. PASO: FIJACIÓN DEL ARTEFACTO

Retire el frente

Para ello proceda de la siguiente manera:

En los modelos 425 quite los tornillos de la pestaña inferior del frente y descártelos, su uso es únicamente por seguridad durante el transporte. Levante el frente levemente para que los pernos de enganche inferiores se destraben de la pared trasera (ver figura 1). Para retirarlo, tire hacia arriba.

En los modelos 435 quite los dos tornillos con tuercas de la parte inferior (ver figura 1). Tome el frente de la parte inferior, tire hacia adelante y hacia arriba hasta desengancharlo.

Coloque el artefacto

Asegúrese que el artefacto esté bien nivelado. Fíjelo a la pared con los tornillos y tarugos correspondientes.

3er. PASO: CONEXIÓN DE GAS

IMPORTANTE

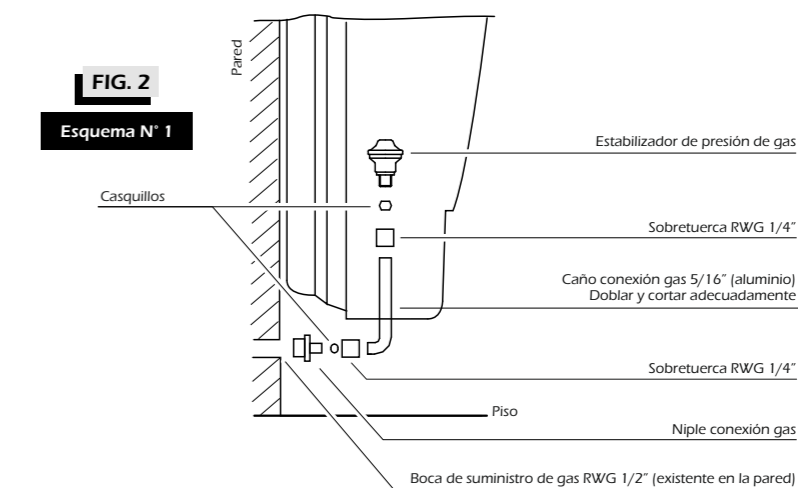
(Del reglamento del ENARGAS) forma de conectarlos:

Cuando se efectúe por medio de conexiones flexibles de cobre (IRAM 2568), la longitud de las mismas no excederá los 500 mm y los artefactos serán fijados en forma rígida para evitar desplazamientos.

Esquemas de conexión de gas

GAS NATURAL

TODOS LOS MODELOS, preparados para funcionar con GAS NATURAL, están provistos de un **estabilizador de presión de gas**, que compensa eventuales fluctuaciones en la presión de la línea de abastecimiento.



GAS LICUADO DE PETRÓLEO

En TODOS LOS MODELOS, la correcta presión de gas para el artefacto, la establece el **regulador de presión** correspondiente a los tubos o la garrafa.

Por lo tanto, el artefacto **no debe tener estabilizador de presión de gas**.

Para conectar usar las piezas provistas por VOLCAN, de acuerdo al esquema N°2 (figura 3).

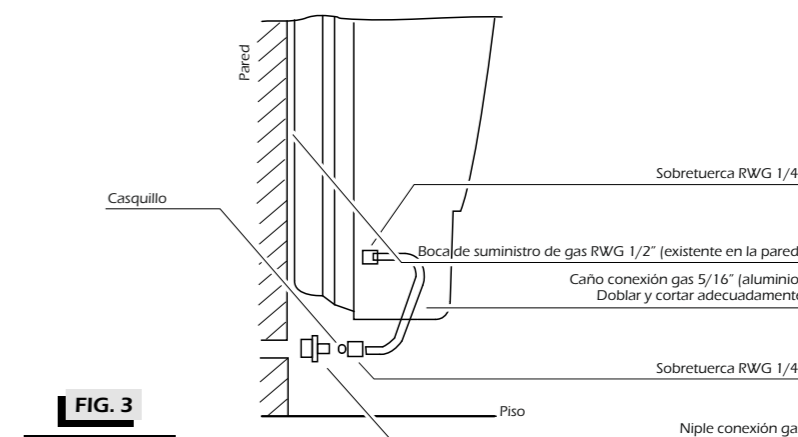


FIG. 3

Esquema N° 2

Para su seguridad

No intente localizar pérdidas de gas mediante el uso de llamas de ningún tipo. Sólo hágalo con agua jabonosa: las burbujas indicarán el escape.

En caso de fuga, la alimentación de gas al artefacto debe cortarse, mediante la válvula de corte adyacente al artefacto.

Transformación de gas natural a gas licuado de petróleo

Todo cambio de gas debe ser realizado exclusivamente por un Service Oficial VOLCAN, o instalador habilitado por su compañía distribuidora de gas.

Al transformar este artefacto de gas natural a GLP, además de cambiar la válvula, el inyector quemador y el conjunto piloto analizador, INDEFECTIBLEMENTE deberá retirar el estabilizador de presión de gas de la entrada (figura 2).

Colocación del frente

Coloque el frente enganchando la pestaña superior y asegurándose que la perilla y el botón del encendido se inserten en sus correspondientes alojamientos en el tablero de comandos del frente.

Luego, para los modelos 425 ubique los pernos de enganche en los agujeros de la pared trasera y baje el frente hasta llegar a tope.

Para los modelos 435 coloque los dos tornillos con sus correspondientes tuercas en la parte inferior. Estos tornillos y tuercas deben ajustarse manualmente, sin el uso de herramientas, para facilitar el posible desarme futuro.

Este calefactor cuenta, además de una válvula de seguridad, **con un piloto analizador de ambiente**. Este tipo de piloto, cerrará totalmente el paso de gas ante una eventual disminución de oxígeno en el ambiente. Esta situación normalmente ocurrirá en locales cerrados o con ventilación deficiente (baños, dormitorios), estando este tipo instalación **expresamente prohibida en las normas de ENARGAS**.

El piloto analizador de ambientes con el que cuenta su calefactor no podrá ser manipulado si no es por un técnico oficial VOLCAN.

Si al inicio de la temporada observase dificultades en el encendido y/o en el funcionamiento consulte con el servicio autorizado VOLCAN, pues esto podría deberse a suciedad en el piloto.

Como obtener el mejor rendimiento de su calefactor VOLCAN

No coloque prendas a secar sobre o delante del artefacto. Esto provocaría el recalentamiento del calefactor, además de quitarle rendimiento y producir humedad en el ambiente.

El aire caliente y húmedo agobia, empaña los vidrios y facilita la formación de hongos en la pintura de las paredes.

Limpieza: es recomendable que un instalador habilitado realice una revisión anual del calefactor, antes de comenzar la temporada de uso intensivo.

ENCENDIDO

Visor llama piloto

Desde la parte superior de la estufa se puede visualizar cómodamente la llama del piloto.

NOTA:

En instalaciones nuevas, o entre temporadas, el encendido del piloto puede demorarse, por haber aire en la cañería.

Mediante encendedor piezoeléctrico

1) Abra la llave de paso de gas.

2) Gire la perilla de posición cerrado ● a posición piloto ★ (figura 4)

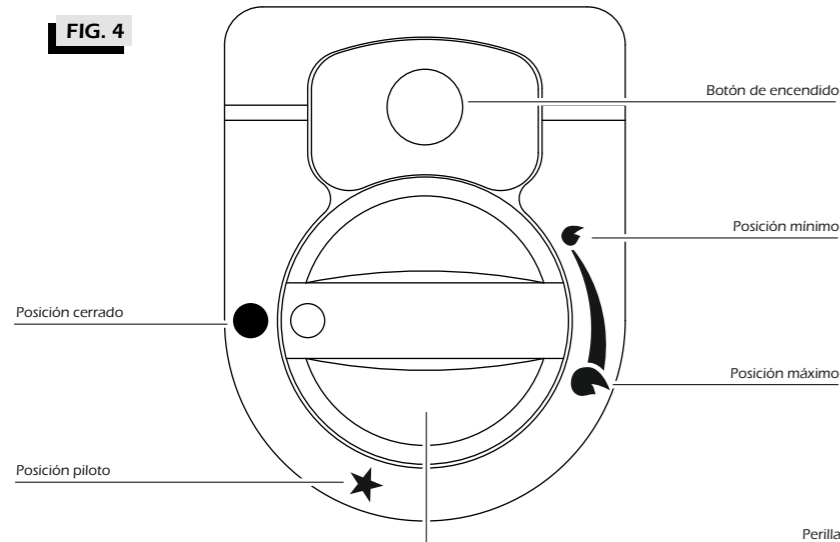
3) Oprima la perilla hasta hacer tope. Simultáneamente pulse el botón de encendido. Con piloto encendido, continúe oprimiendo la perilla durante 20 segundos (*).

4) Al soltar la perilla, observe si el piloto permanece encendido. En caso contrario repita la operación 3.

5) Gire la perilla a la posición deseada: Máximo ☹ Mínimo ☺

Si desea apagar el quemador principal y dejar el piloto encendido, gire la perilla a posición piloto ★. Para apagado total gire la perilla a posición cerrado ●.

Con artefacto caliente y piloto apagado espere 5 minutos para reencender.



(*). Este es el tiempo necesario para activar la válvula de seguridad incorporada en todos los calefactores VOLCAN. Si por cualquier causa se apagase el calefactor, esta válvula corta totalmente el paso de gas, garantizando la máxima seguridad durante el uso.

Encendido manual

Si eventualmente, desea encender el artefacto en forma manual, oprima la perilla en posición piloto ★ y acerque una llama a través de la ventana del frente.

Con piloto encendido, continúe oprimiendo la perilla durante 20 segundos (*).

Luego repita los pasos a partir del punto 4.

CARACTERÍSTICAS TÉCNICAS

Descripción	Unidad	Modelo	
		425 16V	435 16V
Consumo máximo	kW (kcal/h)	2,90 (2.500)	4,65 (4.000)
Consumo mínimo	GN	0,87 (750)	1,86 (1.600)
	GLP	1,28 (1.100)	1,39 (1.200)
Presión de gas	GN	1,76 (180)	1,76 (180)
	GLP	2,75 (280)	2,75 (280)
Matrícula	GN	01-0001-06-057	01-0001-06-056
	GLP	02-0001-06-059	02-0001-06-058
Categoría	-	II _{ZH3P}	II _{ZH3P}
Norma de aprobación	-	NAG-317	NAG-317



NOTAS:

CONSEJOS PARA SU SEGURIDAD

EL ENARGAS es quien regula la actividad, estableciendo los reglamentos de instalación, así como las normas utilizadas para certificar la calidad y funcionalidad de los artefactos producidos por las distintas empresas.

La modificación de instalaciones y colocación de artefactos, deben ser realizadas solamente por instaladores habilitados.

Sólo pueden utilizarse artefactos y accesorios aprobados por laboratorios homologados por el ENARGAS (por ejemplo: Instituto del Gas Argentino - I.G.A.), bajo normas emitidas por el mismo, que se reconocen por la chapa de aprobación respectiva.

Si no logra encender algún quemador, cierre la llave para evitar acumulación de gas, ventile y repita a operación.

Si algún artefacto no está equipado con válvula de seguridad, es conveniente cerrar las llaves de paso de gas al ausentarse de su domicilio o antes de acostarse.

En los ambientes **con estufas de rayos infrarrojos o catalíticas, asegure la renovación permanente del aire mediante aberturas al exterior. Al acostarse apague el artefacto y cierre la llave de paso.**

Controle periódicamente la cañería de ventilación de sus artefactos. **Los gases de combustión que no salen al exterior son peligrosos para la salud.**

No intente localizar pérdidas de gas mediante el uso de llamas de ningún tipo. Sólo hágalo con agua jabonosa: Las burbujas indicarán el escape.

Para prevenir accidentes fatales recuerde que en baños y dormitorios únicamente pueden instalarse artefactos del tipo TIRAJE BALANCEADO. CUALQUIER OTRO SISTEMA ESTA EXPRESAMENTE PROHIBIDO.

Antes de encender cualquier quemador o artefacto es conveniente comprobar por la posición de las llaves o por el olfato si se ha producido alguna pérdida de gas. **Si ello ha ocurrido, cierre la llave respectiva, suprima toda llama, no encienda ni apague artefactos eléctricos y ventile el ambiente.**

SERVICIO DE ATENCIÓN AL CLIENTE VOLCAN

Estimado cliente: No dude en hacernos llegar sus inquietudes y/o comentarios sobre nuestros productos

A efectos de solicitar información técnica, adquirir repuestos o solicitar Servicio Técnico, puede comunicarse con el siguiente número:

0800-88-VOLCAN (86522)

MANUAL

PARA INSTALACION Y USO

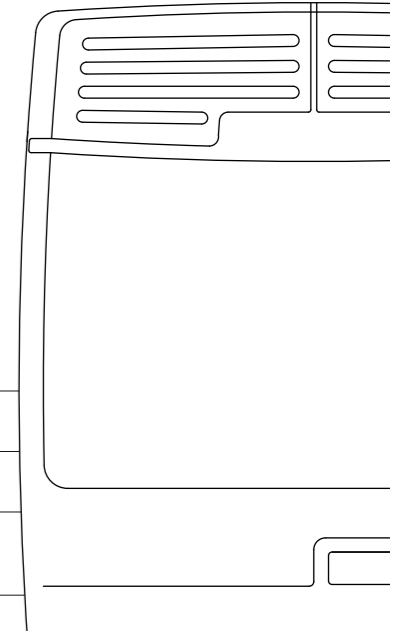
INDUSTRIA ARGENTINA



CALEFACTORES

SIN VENTILACIÓN

42516V - 43516V



GARANTÍA VOLCAN

PARA HACER USO DE ESTA GARANTÍA ES IMPRESCINDIBLE LA PRESENTACIÓN DE LA BOLETA DE COMPRA.

CERTIFICAMOS que este artefacto es fabricado por el establecimiento informado al pie. GARANTIZAMOS su construcción con materiales de primera calidad y sus condiciones de seguridad y funcionamiento, consecuencia de las pruebas a que ha sido sometido en el departamento de Control de Calidad de nuestra planta industrial.

Se fija el término de UN AÑO a contar del día de adquisición del artefacto como tiempo suficiente para que se ponga en evidencia cualquier defecto en la calidad o deficiencia en la fabricación que no se hubiese detectado en las pruebas a que fuera sometido. En este supuesto se procederá a reparar sin cargo el artefacto que presente vicios, dentro del plazo establecido, exclusiva y únicamente por intermedio de los Agentes autorizados pertenecientes al Servicio Técnico VOLCAN.

VALIDEZ. Esta garantía automáticamente pierde validez si el artefacto fuera intervenido y/o reparado por personas ajenas al Servicio Técnico VOLCAN o la falla fuera provocada por el uso indebido, golpes, maltrato, daño intencional o fortuito, o cualquier otra causa no atribuible a la calidad de los materiales utilizados en la fabricación del artefacto, o el desperfecto fuera consecuencia de la incorrecta instalación del mismo; o excesiva presión de gas.

En el supuesto que el artefacto amparado por esta GARANTÍA deba ser reparado, la revisión del artefacto se realizará en el lugar en que se encuentre instalado, dentro de un radio no mayor a 20km.

De no ser posible su reparación en el lugar, el mismo deberá ser enviado al Servicio Autorizado más próximo, con fletes y seguro a cargo del fabricante.

La reparación amparada por la presente GARANTÍA se realizará dentro de los 30 DÍAS contados desde la recepción del pedido de Servicio Técnico.

El fabricante no será responsable de los daños personales y a la propiedad causados por los productos que fabrica, por su uso indebido y/o alteraciones o modificaciones en su función o diseño. Se considera uso indebido, aquel uso que el consumidor efectúe del producto:

- 1) Sin observar las medidas de seguridad indicadas en las especificaciones técnicas,
- 2) Para otra función distinta para la cual fue diseñado, fabricado y adquirido.

Se considerará alteración o modificación del producto cuando alguna persona diferente del fabricante cambia el diseño, construcción, fórmula del producto, o modifica o remueve advertencias o instrucciones que acompañan al producto. Alteración o modificación del producto incluye la falta de cumplimiento del rutinario mantenimiento y cuidado del producto especificado en la garantía.

Yerbal 1200 (B1607AHH) Villa Adelina - Buenos Aires - Argentina

0800-88-VOLCAN (86522)



76H02215