

CARACTERISTICAS TECNICAS

USO CORRECTO

Los calefones VOLCAN son artefactos a gas desarrollados para calentar agua. Se instalan en una pared con una chimenea para la evacuación de los gases de combustión, cerca del punto de consumo habitual de agua caliente. Al utilizar el artefacto, tenga en cuenta las normas de seguridad y medidas de precaución especificadas en el presente manual.

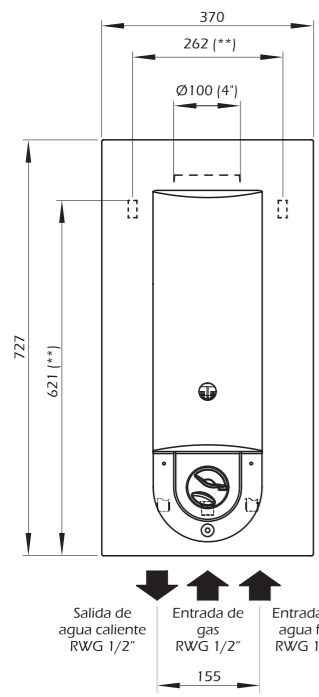


FIG. 1
Medidas en milímetros

(**) Posición de ganchos para colgar.

Descripción	Unidad	Modelos			
		315BFV	315BRV	313BFV	313BRV
Capacidad (DT 20K)	L/ min	14	14	12	12
Tipo de válvula	-	Rotativa	Rotativa	Rotativa	Rotativa
Tipo de encendido	-	Manual (Fosforo)	Manual (piezoeléctrico)	Manual (Fosforo)	Manual (Piezoeléctrico)
Color	-	Blanco	Blanco	Blanco	Blanco
Caudal de agua mínimo (*)	L/ min	5,0	5,0	3,8	3,8
Presión de agua máxima	kPa (bar)	450 (4,5)	450 (4,5)	450 (4,5)	450 (4,5)
Consumo mínimo	GN kW (kcal/ h)	10 (8.600)	10 (8.600)	7,22 (6.214)	7,22 (6.214)
	GLP kW (kcal/ h)	7,55 (6.500)	7,55 (6.500)	7,00 (6.020)	7,00 (6.020)
Consumo máximo	kW (kcal/ h)	23,24 (19.990)	23,24 (19.990)	20,34 (17.500)	20,34 (17.500)
Potencia útil	GN kW (kcal/ h)	18,74 (16.120)	18,74 (16.120)	16,72 (14.297)	16,72 (14.297)
	GLP kW (kcal/ h)	18,74 (16.120)	18,74 (16.120)	16,84 (14.490)	16,84 (14.490)
Presión de trabajo	GN kPa (mm CA)	1,77 (180)	1,77 (180)	1,77 (180)	1,77 (180)
	GLP kPa (mm CA)	2,74 (280)	2,74 (280)	2,74 (280)	2,74 (280)
Norma	-	NAG 313			
Tipo/ Categoría	-	B _{11BS} / II _{2H3P}			
Matrícula de aprobación	GN	-	01-0001-04-037	01-0001-04-046	
	GLP	-	02-0001-04-037	02-0001-04-046	

(*) Medido a la salida del artefacto

INSTALACION:

IMPORTANTE:

- Todos los trabajos de instalación deberán efectuarse por un instalador matriculado, y en un todo de acuerdo con lo establecido en las disposiciones y normas mínimas para la ejecución de instalaciones domiciliarias de gas.
- La adaptación para utilizar otro tipo de gas, debe realizarla un instalador o la compañía de suministro de gas.

ATENCION

- Este artefacto debe ser instalado con conductos para la evacuación de gases de la combustión de Ø 100 mm (4").
- Su instalación debe ser realizada por un instalador matriculado.
- Si se destina a **reemplazar** a otro artefacto instalado, verifique previamente su **compatibilidad** con el sistema de **ventilación existente**.
- El cumplimiento de estas indicaciones y un mantenimiento periódico, evitarán **riesgos para la vida** de los ocupantes de la vivienda.

PARA SU SEGURIDAD: No intente localizar pérdidas de gas mediante el uso de llamas de ningún tipo. Sólo hágalo con agua jabonosa: las burbujas indicarán el escape.

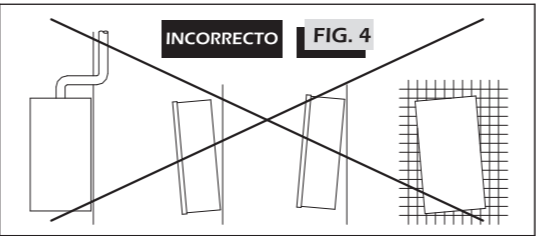
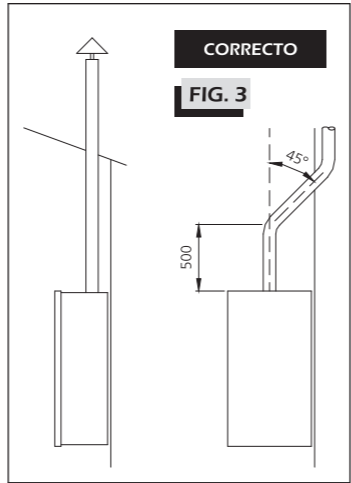
MUY IMPORTANTE

- Este artefacto cuenta con un dispositivo de seguridad especial para prevenir accidentes por monóxido de carbono (CO). Dicho dispositivo interrumpirá el funcionamiento del artefacto ante deficiencias en la instalación de los conductos para la extracción de gases de combustión. No obstante, ello no habilita su instalación en baños ni dormitorios, ni evita las exigencias reglamentarias de ventilación del ambiente.
- Cualquier manipulación de los dispositivos de seguridad, entraña un grave riesgo para la salud, cuyas consecuencias serán responsabilidad de quien la efectuara.

Elección del lugar de montaje

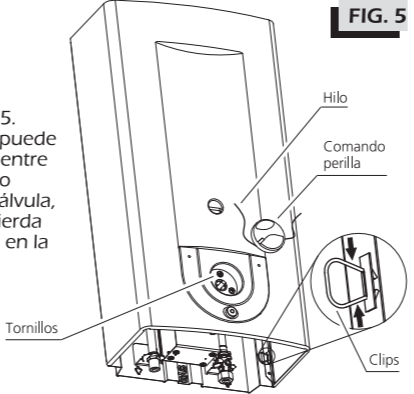
El calefón debe ser montado en un local bien ventilado de al menos 7m³ de volumen usando las medidas según se indican en la figura 2. Se debe dejar una luz mínima de 20 mm hacia los costados y 400 mm hasta el techo. El calefón debe estar instalado a no menos de 400 mm de otro artefacto que consuma gas. El compartimiento debe contar con una ventilación inferior y superior. No se podrán instalar calefones en salas de baño.

Forma correcta de instalar un calefón:



La instalación se efectúa de la siguiente manera:

1) Retirar el frente del calefón: Quite primero la perilla de control como indica la figura 5. Para ello tire de ella hacia adelante con cierta fuerza. Se puede ayudar engananchandola con una cinta o hilo, pasándola entre el tablero (alojamiento) y la perilla desde adelante. Luego desenrosque los tres tornillos que sujetan el frente a la válvula, y por último quite los dos clips abajo a la derecha e izquierda del artefacto, levántelo y desengánchelo como se indica en la figura 6.



2) Colocar en la pared los ganchos para colgar el artefacto:

Marcar en la pared la posición de los ganchos para colgar el artefacto con las medidas que se indican en la figura 1. Perforar con broca de Ø 8mm, colocar los tarugos y enroscar los ganchos de pared de manera que la punta en L quede mirando hacia arriba.

3) Colgar el artefacto:

Colgar el artefacto de los ganchos colocados en el punto anterior.

4) Conectar la salida de gases a la chimenea:

Conectar la salida de gases del artefacto al conducto de la chimenea. El diámetro del mismo tiene que ser de 100 mm (4").

5) Conectar el agua y el gas:

Conectar el agua y el gas en las conexiones como lo indica la figura 1. La entrada de agua fría está a la derecha y la salida del agua caliente está a la izquierda.

6) Colocar el frente:

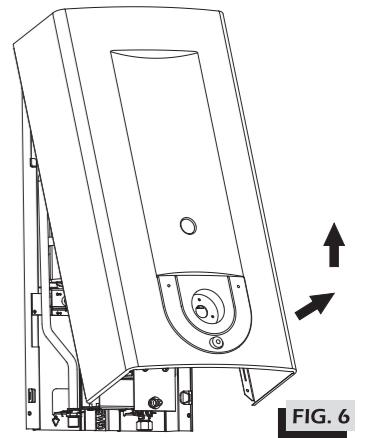
Coloque el frente engananchándolo en los ganchos fijación frente, y luego bajándolo hasta enganchar en las aletas donde van los clips. Colocar los clips y atornillar el frente a la válvula con los tres tornillos frontales y colocar la perilla (figuras 5 y 6).

7) Prueba de funcionamiento:

Ponga en marcha el aparato según las instrucciones de uso.

- Compruebe la estanqueidad en las conexiones de gas y el circuito de agua.
- Compruebe la evacuación correcta de los gases quemados.
- Compruebe el encendido y la forma regular de la llama del quemador principal.
- Compruebe la llama piloto y el buen funcionamiento de los sistemas de seguridad.

Familiarizar a todos los usuarios en el manejo del artefacto.



INSTRUCCIONES DE USO

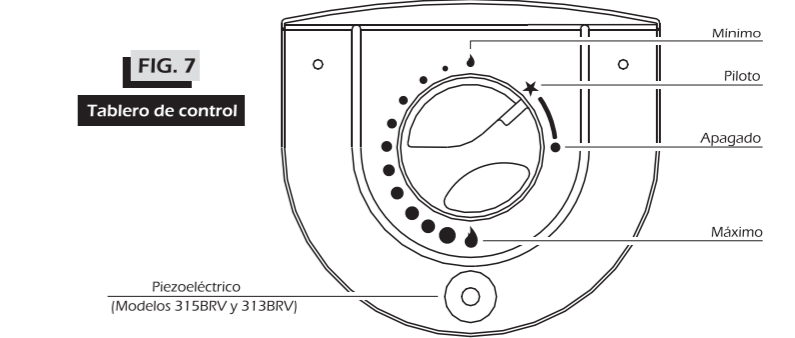
Antes de la puesta en marcha

Abrir las llaves de paso:

- Abra la llave de paso del gas de la instalación.
- Abra la llave de paso del agua fría.

Encendido:

- 1) Gire la perilla a la posición piloto ★, oprímala por unos 10 segundos y luego pulse varias veces el botón de encendido piezoeléctrico (modelos 315BRV y 313BRV) hasta que se encienda el piloto. En caso de no tener encendido piezoeléctrico use un fósforo (modelos 315BFV y 313BFV).
- 2) Suelte el botón de encendido. Mantenga la perilla presionada durante 25 segundos.
- 3) Suelte la perilla. Si al soltarla el piloto se apaga, repita la operación en 1.



Toma de agua caliente:

Abra una canilla de agua caliente en la instalación y el calefón VOLCAN entrará automáticamente en funcionamiento. Cuando cierre la canilla, se apagará el quemador quedando solo el piloto encendido.

ATENCION Si el artefacto se apaga transcurrido unos minutos, puede deberse a una falla en los conductos de evacuación. Recuerde que este calefón posee un dispositivo de seguridad que apaga el quemador de gas en caso que los gases de la combustión no sean bien expulsados. En caso de activarse dicho dispositivo cierre la canilla, espere 15 minutos y vuelva a encender el artefacto. Si el problema persiste contacte a un técnico especializado.

Ajustar la temperatura del agua:

Hay varias posibilidades para regular la temperatura del agua caliente. El orden de preferencia es el siguiente:

- Seleccionando la temperatura deseada girando la perilla entre sus posiciones de mínimo y máximo. Puede variarse con el calefón en funcionamiento.
- Variando el caudal de agua caliente que pasa por la llave de agua.
- Variando el paso de agua en la llave de paso en la entrada del calefón.
- Mezclando el agua caliente con la fría.

En ningún caso hay peligro de dañar el artefacto.

Apagado total:

Gire la perilla en sentido horario hacia la posición de apagado ●.

Apagado con piloto encendido:

Gire la perilla en sentido horario hacia la posición de piloto ★.

